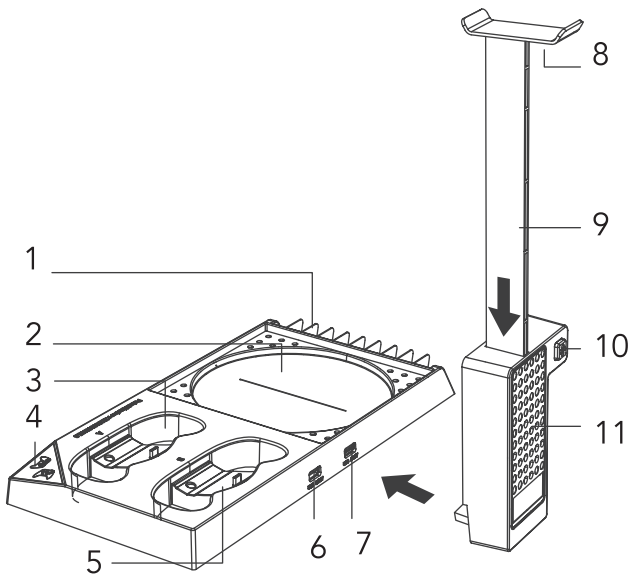


STATION DE CHARGE 4-EN-1 POUR XBOX SERIES X^{MC}

CONTENU DE L'EMBALLAGE

- Support vertical
- 2 blocs-piles
- Câble USB-C
- Manuel d'utilisation

IDENTIFICATION DES COMPOSANTS



- | | |
|--------------------------------|--------------------------------------|
| 1. Stockage de disques de jeux | 7. Entrée 5 V |
| 2. Fente pour la console | 8. Support pour casque |
| 3. Fente de charge 1 | 9. Fixation pour casque |
| 4. Témoin de charge 1 | 10. Interrupteur pour le ventilateur |
| 5. Fente de charge 2 | 11. Ventilateur de refroidissement |
| 6. Sortie 5 V | |

CARACTÉRISTIQUES

- Support vertical pour console Xbox Series X^{MC} avec deux ventilateurs de refroidissement
- Station de charge pour manettes Xbox^{MC}
- Support pour casque de jeu
- Casier pour disques de jeu à 10 fentes

CONSIGNES D'UTILISATION

1. Raccordez le support à votre console en utilisant le câble USB-C fourni. Une fois le support raccordé, les témoins de fente de charge s'allumeront.
2. Installez les piles incluses sur vos manettes Xbox^{MC}.
3. Branchez votre ou vos manettes Xbox^{MC} dans la, ou les fentes de charge. Le(s) témoin(s) à DEL sera(ont) rouge(s) durant la recharge de la manette, puis deviendra(ont) vert(s) une fois la recharge terminée.
4. Les blocs-piles peuvent être rechargés indépendamment des manettes. Il suffit de les placer sur la fente de recharge.
5. Pour refroidir votre console, allumez le ventilateur à l'aide de l'interrupteur (10).

REMARQUE : Les témoins à DEL du support de charge ne correspondront pas forcément à ceux de la console XBOX Series X.

SPÉCIFICATIONS

Tension :	CC 4,8 à 5,22 V
Entrée :	≤1 600 mAh
Courant maximal :	≤600 mAh par manette
Temps de charge :	4 à 5 heures
Capacité de la pile :	1 400 mAh chacune

AVERTISSEMENTS

- L'utilisation d'autres sources d'alimentation est susceptible de provoquer un mauvais fonctionnement de l'appareil
- **NE PAS** utiliser à des températures élevées
- Évitez l'exposition au soleil, à la pluie, à l'humidité et à la chaleur
- Utiliser uniquement dans un endroit bien ventilé

CAN ICES-003(B)/NMB-003(B)



LA SOURCE - GARANTIE

La Source garantit que ce produit sera exempt de défauts de matériaux et de fabrication pour une période de douze (12) mois à compter de la date d'achat. Durant cette période, veuillez simplement retourner le produit ainsi que votre preuve d'achat dans tout magasin La Source, ou détaillant participant, et le produit sera échangé (dans les magasins où il sera disponible) sans frais. Tout produit qui aura été soumis à une mauvaise utilisation, ou à des dommages accidentels sera exclu de la présente garantie.

Cette garantie ne s'applique qu'à un produit acheté dans un magasin La Source ou détaillant participant au Canada où la garantie est incluse avec le produit. Alors que cette garantie ne confère aucun droit légal autre que ceux mentionnés ci-dessus, vous pouvez avoir recours à des droits statutaires supplémentaires qui pourront varier selon les lois de divers pays, états, provinces et autres entités gouvernementales dans lesquels La Source est active. Cette garantie est soumise à tous les droits statutaires auxquels vous pouvez avoir recours au Canada.

Importé par :
 La Source, Barrie, Ontario, Canada, L4M 4W5
 Fabriqué en Chine
 www.lasource.ca
 © 2021 La Source. Tous droits réservés.

