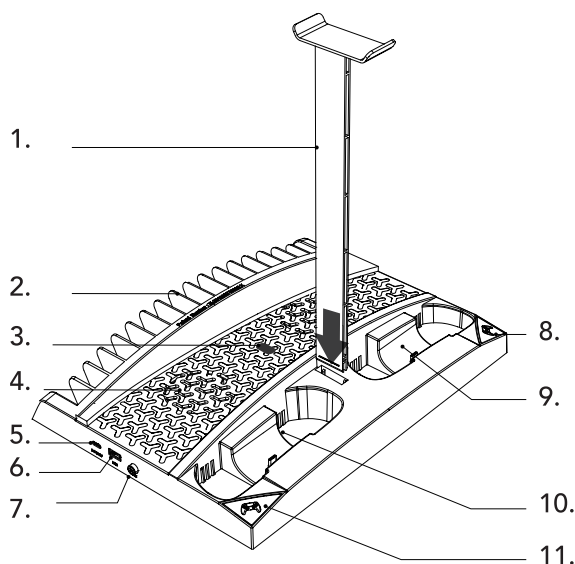


## STATION DE CHARGE 4-EN-1 POUR PS5<sup>MC</sup>

### CONTENU DE L'EMBALLAGE

- Support vertical
- Vis pour console
- Câble USB-C
- Manuel d'utilisation

### IDENTIFICATION DES COMPOSANTS



- |   |   |
|---|---|
| 1. Support pour casque                      | 7. Interrupteur MARCHÉ/ARRÊT pour le ventilateur de refroidissement |
| 2. Stockage de disques de jeux              | 8. Témoin à DEL de charge 1   |
| 3. Fente pour vis de fixation de la console | 9. Fente de charge 1  |
| 4. Ventilateur de refroidissement           | 10. Fente de charge 2   |
| 5. Entrée de câble USB-C                    | 11. Témoin à DEL de charge 2  |
| 6. Port USB                                 |   |

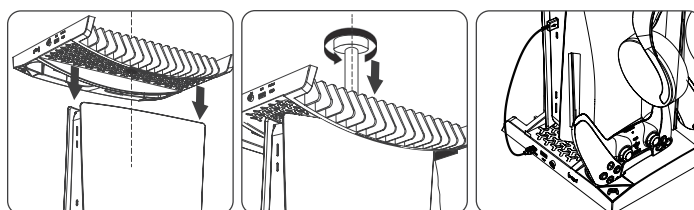
### CARACTÉRISTIQUES

- Support vertical pour console PS5<sup>MC</sup> avec deux ventilateurs de refroidissement
- Station de charge pour manettes PS5<sup>MC</sup>
- Support pour casque de jeu
- Casier pour disques de jeu à 17 fentes

### CONSIGNES D'UTILISATION

1. Retournez votre console PS5<sup>MC</sup> et fixez le support à l'aide de la vis incluse.
2. Raccordez le support à votre console en utilisant le câble USB-C fourni. Une fois le support raccordé, les témoins de fente de charge s'allumeront.
3. Branchez votre ou vos manettes PS5<sup>MC</sup> dans la, ou les fentes de charge. Le(s) témoin(s) à DEL sera(ont) rouge(s) durant la recharge de la manette, puis deviendra(ont) blanc(s) une fois la recharge terminée.

**REMARQUE :** Les témoins à DEL du support de charge ne correspondront pas forcément à ceux de la console PS5



### SPÉCIFICATIONS

Tension : CC 4,25 à 5,25 V  
 Entrée : ≤2 A  
 Courant maximal : ≤600 mAh par manette  
 Temps de charge : 5 heures

### AVERTISSEMENTS

- L'utilisation d'autres sources d'alimentation est susceptible de provoquer un mauvais fonctionnement de l'appareil
- **NE PAS** utiliser à des températures élevées
- Évitez l'exposition au soleil, à la pluie, à l'humidité et à la chaleur
- Utiliser uniquement dans un endroit bien ventilé

CAN ICES-003(B)/NMB-003(B)



## LA SOURCE - GARANTIE

La Source garantit que ce produit sera exempt de défauts de matériaux et de fabrication pour une période de douze (12) mois à compter de la date d'achat. Durant cette période, veuillez simplement retourner le produit ainsi que votre preuve d'achat dans tout magasin La Source, ou détaillant participant, et le produit sera échangé (dans les magasins où il sera disponible) sans frais. Tout produit qui aura été soumis à une mauvaise utilisation, ou à des dommages accidentels sera exclu de la présente garantie.

Cette garantie ne s'applique qu'à un produit acheté dans un magasin La Source ou détaillant participant au Canada où la garantie est incluse avec le produit. Alors que cette garantie ne confère aucun droit légal autre que ceux mentionnés ci-dessus, vous pouvez avoir recours à des droits statutaires supplémentaires qui pourront varier selon les lois de divers pays, états, provinces et autres entités gouvernementales dans lesquels La Source est active. Cette garantie est soumise à tous les droits statutaires auxquels vous pouvez avoir recours au Canada.

Importé par :  
 La Source, Barrie, Ontario, Canada, L4M 4W5  
 Fabriqué en Chine  
 www.lasource.ca  
 © 2021 La Source. Tous droits réservés.

