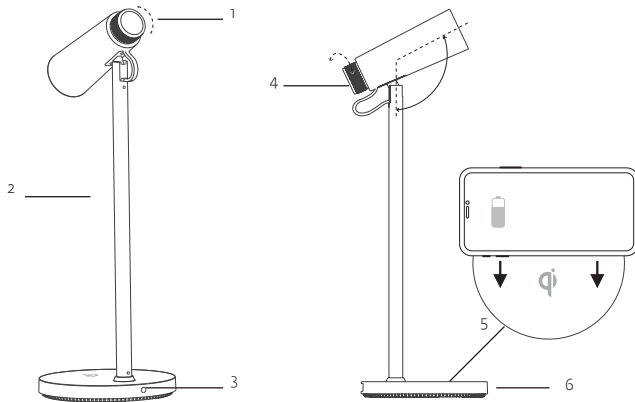


INCLUS

- Lampe de bureau avec chargeurs sans fil
- Adaptateur d'alimentation
- Manuel d'utilisation

IDENTIFICATION DES COMPOSANTS



1. Interrupteur de lumière
2. Cou de la lampe
3. Port d'adaptateur CC
4. Bouton d'alimentation
5. Zone de charge sans fil
6. Témoin DEL pour charge sans fil

CARACTÉRISTIQUES

- Lampe DEL équipée de trois modes lumineux et d'une luminosité réglable
- Chargeur sans fil de 5 W pour alimenter les appareils Qi

DIRECTIVES D'UTILISATION

ALIMENTATION

1. Branchez l'adaptateur de courant inclus.
2. Appuyez sur le bouton d'alimentation pour allumer la lumière. Ajustez la luminosité en tournant le cadran. Il y a cinq niveaux de luminosité.
3. Appuyez à nouveau sur le bouton d'alimentation pour régler la température de couleur : blanc froid, blanc chaud et éclairage naturel.

CHARGE SANS FIL

1. Placez votre téléphone intelligent Qi au centre du pavé.
2. Le témoin DEL rouge sera allumé pendant la charge du téléphone. Il passera au vert une fois le téléphone complètement chargé.

REMARQUE : Tous les téléphones n'envoient pas un signal de charge complète au chargeur sans fil donc le témoin ne s'allumera pas.

SPÉCIFICATIONS

Sortie de l'adaptateur	12 V/1 A
Sortie sans fil :	5 V/1 A
Température de couleur	
Éclairage froid :	5 500 ± 500 K
Éclairage chaud :	3 000 ± 280K
Éclairage froid et chaud :	4 200 ± 400K
IRC :	>80 RA

AVERTISSEMENT

- **NE PAS** modifier ou démonter ce produit
- **NE PAS** utiliser cette lampe dans un environnement très humide ou à température élevée
- **NE PAS** regarder directement la lumière de la lampe afin d'éviter toute blessure des yeux
- Si l'une des conditions ci-dessous se produit, débranchez immédiatement votre lampe et cessez de l'utiliser :
 - Le cordon d'alimentation ou la prise sont endommagés
 - La lampe devient humide ou a été endommagée par l'eau
 - La lampe se met à fumer ou à produire des étincelles
 - La lumière de la lampe clignote

CAN RSS-216/CNR-216 :

Cet appareil contient un ou des émetteurs/récepteurs exemptés de licence qui sont conformes aux normes CNR d'Innovation, Sciences et Développement économique Canada exemptées de licence.

Son fonctionnement est soumis aux deux conditions suivantes :

- (1) Cet appareil ne doit pas causer d'interférence.
- (2) Cet appareil doit accepter toute interférence, y compris l'interférence qui peut causer le mauvais fonctionnement de l'appareil.

CAN ICES-005(B)/NMB-005(B)

EXPOSITION AUX RF :

Cet appareil est conforme aux limites d'exposition aux radiations IC RSS-216 établies pour un environnement non contrôlé. Il devrait être installé et utilisé à une distance minimale de 10 cm de votre corps.

IC:255A-8089425

LA SOURCE - GARANTIE

La Source garantit que ce produit sera exempt de défauts de matériaux et de fabrication pour une période de six (6) mois à compter de la date d'achat. Durant cette période, veuillez simplement retourner le produit ainsi que votre preuve d'achat dans tout magasin La Source, ou détaillant participant, et le produit sera échangé (dans les magasins où il sera disponible) sans frais. Tout produit qui aura été soumis à une mauvaise utilisation, ou à des dommages accidentels sera exclu de la présente garantie.

Cette garantie ne s'applique qu'à un produit acheté dans un magasin La Source ou détaillant participant au Canada où la garantie est incluse avec le produit. Alors que cette garantie ne confère aucun droit légal autre que ceux mentionnés ci-dessus, vous pouvez avoir recours à des droits statutaires supplémentaires qui pourront varier selon les lois de divers pays, états, provinces et autres entités gouvernementales dans lesquels La Source est active. Cette garantie est soumise à tous les droits statutaires auxquels vous pouvez avoir recours au Canada.

Importé par :
 La Source, Barrie, Ontario, Canada, L4M 4W5
 Fabriqué en Chine
 www.lasource.ca
 © 2021 La Source. Tous droits réservés.

