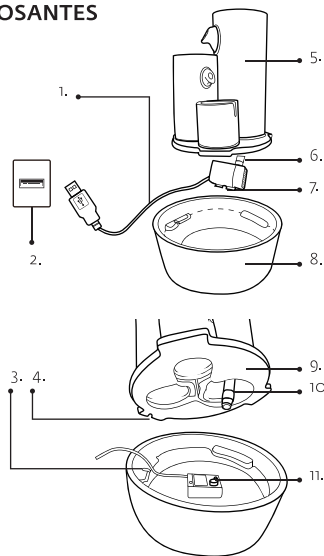


INCLUS

- Fontaine en céramique
- Socle en céramique
- Pompe
- Cordon d'alimentation USB

IDENTIFICATION DES COMPOSANTES

1. Cordon
2. Chargeur mural USB
3. Cordon
4. Support de cordon
5. Unité supérieure
6. Évacuation d'eau
7. Pompe à eau
8. Socle
9. Unité supérieure
10. Tube
11. Évacuation d'eau



POUR COMMENCER

ASSEMBLAGE DU SOCLE

- Retirez délicatement tous les éléments de la boîte
- Placez la pompe au centre du socle, fixez les ventouses pour maintenir en place
- Acheminez le cordon d'alimentation à travers le support de cordon
- Remplissez la fontaine avec de l'eau du robinet
- Faites en sorte que la pompe soit complètement recouverte d'eau
- Posez délicatement la partie supérieure de la fontaine sur le socle
- Branchez le câble USB sur un adaptateur mural (vendu séparément)
- Branchez pour commencer à faire couler l'eau, débranchez pour arrêter

PRÉCAUTIONS ET ENTRETIEN

- **NE PAS** utiliser de produits chimiques pour nettoyer la fontaine
- Pour nettoyer la pompe : Débranchez de la source d'alimentation. Utilisez une petite brosse ou un jet d'eau pour éliminer tout débris
- Pour maintenir l'eau propre : Changez régulièrement l'eau, et nettoyez le produit en fonction de l'état de l'eau. L'eau de la fontaine et la fontaine elle-même deviendront sales. Il est conseillé de nettoyer et de changer l'eau chaque semaine
- Pour supprimer les dépôts calcaires sur le socle, utilisez un chiffon et de l'eau

AVERTISSEMENTS

- **NE PAS** nettoyer, régler ou déplacer la fontaine, ni mettre les mains dans l'eau de la fontaine avant de la débrancher de la source d'alimentation
- Maintenez l'eau à un niveau optimal de manière à ne pas écourter la durée de vie de la pompe. Ne jamais laisser la pompe fonctionner sans eau
- Rangement - Débranchez la fontaine de la source d'alimentation, videz l'eau, séchez la fontaine, et rangez-la dans un endroit frais et sec
- **NE PAS** utiliser si le cordon est endommagé, ou si la fontaine fonctionne mal, ou si elle est tombée ou a été endommagée de manière quelconque
- Débranchez systématiquement l'appareil dans les conditions suivantes :
 1. Lorsque la fontaine n'est pas utilisée.
 2. Lors du nettoyage.
- Assurez-vous que le cordon soit suffisamment lâche pour qu'il puisse tomber sous la prise afin d'éviter tout dégât d'eau et tout risque d'incendie d'origine électrique
- **NE PAS** poser la fontaine sur aucun appareil électrique
- **NE PAS** installer ou entreposer la fontaine dans un endroit où elle sera exposée aux intempéries, ou à des températures situées en dessous de zéro
- La pompe est destinée à être utilisée uniquement pour la fontaine. **NE PAS** l'utiliser à d'autres fins
- **NE PAS** essayer de changer ou de réparer le cordon d'alimentation si la fontaine tombe en panne
- Installez toujours la fontaine sur une surface ferme et plane. En raison des bordures irrégulières propres à la fontaine, l'eau pourra gicler à l'extérieur du socle de l'appareil. Il est fortement conseillé de placer la fontaine sur une surface résistante à l'eau, ou sur une surface recouverte d'un revêtement imperméable
- **NE PAS** utiliser d'eau à une température supérieure à 30°C (86°F)
- **NE PAS** placer la fontaine à proximité de sources de chaleur, telles qu'un radiateur ou une cuisinière
- Conservez systématiquement le cordon à l'abri des températures élevées et du feu
- **NE PAS** utiliser en extérieur. **POUR USAGE EN INTÉRIEUR SEULEMENT**
- Ne jamais couvrir l'appareil lorsqu'il fonctionne
- Cessez d'utiliser cet appareil si vous entendez un bruit anormal, ou une odeur inhabituelle
- Conservez cet appareil hors de la portée des enfants

LA SOURCE - GARANTIE

La Source garantit que ce produit sera exempt de défauts de matériaux et de fabrication pour une période de six (6) mois à compter de la date d'achat. Durant cette période, veuillez simplement retourner le produit ainsi que votre preuve d'achat dans tout magasin La Source, ou détaillant participant, et le produit sera échangé (dans les magasins où il sera disponible) sans frais. Tout produit qui aura été soumis à une mauvaise utilisation, ou à des dommages accidentels sera exclu de la présente garantie.

Cette garantie ne s'applique qu'à un produit acheté dans un magasin La Source ou détaillant participant au Canada où la garantie est incluse avec le produit. Alors que cette garantie ne confère aucun droit légal autre que ceux mentionnés ci-dessus, vous pouvez avoir recours à des droits statutaires supplémentaires qui pourront varier selon les lois de divers pays, états, provinces et autres entités gouvernementales dans lesquels La Source est active. Cette garantie est soumise à tous les droits statutaires auxquels vous pouvez avoir recours au Canada.

Importé par :
 La Source, Barrie, Ontario, Canada, L4M 4W5
 Fabriqué en Chine
 www.lasource.ca
 © 2020 La Source. Tous droits réservés.

