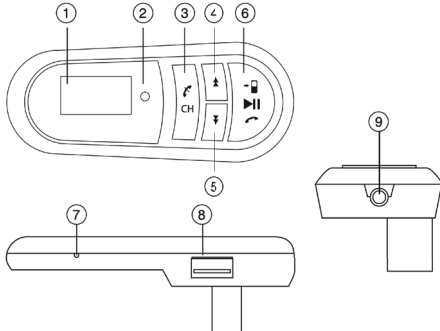


## CONTENU DE L'EMBALLAGE :

- Émetteur FM
- Télécommande
- Câble audio de 3,5 mm
- Manuel d'utilisation



## IDENTIFICATION DES COMPOSANTS

1. Écran ACL
2. Capteur de télécommande
3. Sélection de la fréquence du canal (CH)/Terminer l'appel
4. Chanson suivante/touche vers le haut (fréquence du canal)/augmenter le volume
5. Chanson précédente/touche vers le bas (fréquence du canal)/diminuer le volume
6. Lecture/Pause, changer de mode/répondre à un appel
7. Microphone
8. Prise USB (fonctionne uniquement pour la lecture USB, il n'y a pas de fonction de recharge)
9. Entrée auxiliaire 3,5 mm

## CARACTÉRISTIQUES

- Peut être utilisé dans tout véhicule qui n'est pas équipé d'une connexion Bluetooth®
- Bluetooth®, entrée USB et entrée auxiliaire 3,5 mm
- Grand écran ACL – affiche les informations sur la fréquence et la chanson
- Portée de fréquence complète : 87.5 – 108 MHz
- Fonction de mémorisation de la fréquence du dernier canal, des chansons, et du volume
- Cou réglable pour un meilleur confort de visionnement
- La fonction multipoint permet à deux téléphones mobiles de se connecter en même temps

## CONSIGNES D'UTILISATION POUR L'ÉMETTEUR FM

Changer de fréquence	Appuyez sur CH
Augmenter le volume	Maintenez enfoncé le bouton ▲
Chanson ou piste suivante	Appuyez sur ▲
Diminuer le volume	Maintenez enfoncé le bouton ▼
Chanson ou piste précédente	Appuyez sur ▼
Lecture/pause	Appuyez sur ►
Répondre à un appel	Appuyez sur le bouton ►   lorsque vous êtes connecté via Bluetooth®
Diffuser de la musique via USB	Appuyez sur le bouton ►
Pour passer au mode Bluetooth®	Maintenez enfoncé le bouton ►
Pour basculer entre l'émetteur FM et le téléphone mobile durant un appel	Durant l'appel, appuyez deux fois sur le bouton ►   pour basculer entre le haut-parleur du téléphone (mode privé*) et l'émetteur FM

\*Le mode privé signifie que la sortie de l'appel téléphonique provient du haut-parleur original du téléphone. Les données audio du téléphone ne sont pas transmises à l'émetteur FM connecté. La connexion Bluetooth® est le mode par défaut après avoir mis l'appareil sous tension.

## TÉLÉCOMMANDE

Lecture/Pause	Lecture et pause de la musique
FREQ (▼)	Fréquence vers le bas
FREQ (▲)	Fréquence vers le haut
EQ**	Modifie les caractéristiques du son : NORMAL (mode par défaut)/Rock/ Pop/Classique/Jazz/ Dbb (amplification dynamique des basses) (uniquement USB)
Volume (▼)	Diminuer le volume
Volume (▲)	Augmenter le volume
PREV	Piste précédente
NEXT	Piste suivante
Touches numériques	Pour régler la fréquence et sélectionner les chansons
Chanson 🎵***	*Confirme la sélection de la chanson après avoir effectué la sélection à l'aide des touches numériques (uniquement USB)



## COMMENT RÉGLER LA FRÉQUENCE

Confirme le réglage de la fréquence après la sélection avec le nombre de boutons (par exemple, 950 après choisir 95,0 MHz et 1062 après choisir 106,2 MHz)

\*\*Fonction disponible uniquement en mode USB

\*\*\*Fonction disponible uniquement en mode USB

## REMPLENER LA PILE DE LA TÉLÉCOMMANDE

1. Retirez le couvercle du compartiment à pile, ainsi que la pile.
2. Insérez la pile de recharge en respectant la polarité indiquée (+/-).  
Si la pile est mal installée, la télécommande ne fonctionnera pas.
3. Faites glisser la pile neuve et le couvercle du compartiment à pile dans la télécommande.

## CONNEXION PAR LE BIAS D'UN TÉLÉPHONE MOBILE OU D'UN AUTRE APPAREIL VIA BLUETOOTH®

- Insérez l'émetteur FM sur la prise 12 V de votre véhicule, et l'émetteur se mettra en marche et émettra un son. L'icône Bluetooth® clignotera lentement en haut à gauche de l'écran ACL, signalant qu'un appareil Bluetooth® pourra être connecté à l'émetteur.
- Activez la fonction Bluetooth® dans les paramètres de votre appareil, et sélectionnez « FM Transmitter ». Suivez les consignes, et saisissez « 0000 » comme NIP, si nécessaire. Une fois que l'émetteur sera correctement apparié, l'icône Bluetooth® restera allumée
- Réglez l'autoradio et l'émetteur FM sur la même fréquence (si l'autoradio affiche 88.1mHZ, réglez l'émetteur FM sur 88.1)
- Pour changer de fréquence sur l'émetteur FM, appuyez sur CH, puis sur les boutons haut ▲ ou bas ▼ pour changer la fréquence. Lorsque vous choisissez une fréquence, évitez d'utiliser une fréquence avec un signal radio local puissant afin d'éviter toute interférence avec la qualité du son
- Appuyez sur le bouton Lecture/Pause ►||

REMARQUE : Lorsque l'émetteur FM est sous tension, il se connectera automatiquement avec l'appareil précédemment connecté.

## FONCTION MULTIPOINT BLUETOOTH®

L'émetteur FM peut être apparié avec 2 appareils Bluetooth® en simultanée. Il pourra s'agir de téléphones intelligents, ou d'appareils Bluetooth®.

- Les connexions principales et secondaires seront déterminées en fonction de l'ordre de connexion. Le premier appareil connecté sera l'appareil principal, et l'appareil connecté par la suite sera l'appareil secondaire
- Si l'émetteur FM est connecté à deux téléphones intelligents et que le téléphone n°1 est en train de diffuser de la musique, vous pourrez arrêter la musique du téléphone n°1, et commencer la diffusion de musique sur le téléphone n°2

## CONFIGURATION DE LA CONNEXION MULTIPOINT

- Pour configurer un téléphone mobile principal, suivez la procédure d'appariement ci-dessus. Les deux téléphones doivent être préalablement appariés

- Si le téléphone mobile principal est connecté, vous pourrez connecter le téléphone mobile secondaire à l'émetteur FM. Suivez la procédure d'appariement ci-dessus. Si vous ne trouvez pas le nom « FM Transmit » dans la liste de l'historique de votre appareil, commencez par l'apparier au téléphone mobile pour créer les données.

#### CONSIGNES D'UTILISATION DE LA TÉLÉCOMMANDE SANS FIL

- Appuyez sur le bouton ►| pour diffuser la musique, et faire une pause de la musique
- Appuyez sur les boutons ◀◀/▶▶| pour passer à la piste précédente, ou à la piste suivante
- Lorsque vous utilisez une entrée USB, appuyez sur les chiffres de 0 à 9 pour sélectionner la chanson de votre choix. Le numéro de la chanson sélectionnée s'affichera à l'écran. Cette fonctionnalité est disponible uniquement avec une connexion USB
- Appuyez sur le bouton Vol ▲ ou Vol ▼ pour régler le volume selon vos préférences
- Appuyez sur le bouton FREQ ▲ ou FREQ ▼ pour régler la fréquence du canal
- Appuyez sur le bouton EQ pour sélectionner un paramètre musical : naturel, pop, classique, rock, jazz, country ou DBB. Veuillez noter que cette fonction n'est disponible qu'avec une entrée USB

#### ENTRÉE AUXILIAIRE « LINE IN »

- Insérez le câble audio 3,5 mm sur la prise 3,5 mm de l'émetteur FM
- Branchez l'autre extrémité du câble sur votre source de musique (lecteur MP3, lecteur CD, etc.)
- La musique sera diffusée via le système de l'autoradio

#### REMARQUE :

- 1 Utilisez uniquement avec la tension nominale (12-24 V). L'utilisation d'une tension d'alimentation différente risquerait d'endommager le produit.
- 2 Pour obtenir la meilleure réception possible, vérifiez que la fréquence du canal de ce produit soit la même que celle de votre autoradio. (Par exemple : Si votre autoradio est réglé sur 88.1MHz, vous devrez également régler la fréquence de cet émetteur sur 88.1MHz).
- 3 Afin d'éviter les interférences, n'utilisez pas la même fréquence que celle de vos stations de radiodiffusion locales.
4. Les opérations Bluetooth® pourront varier selon les téléphones mobiles.
5. Un seul appel entrant pourra être activé avec cet appareil, y compris lorsque 2 téléphones mobiles sont connectés. Lorsque le deuxième appel entrant est reçu, le premier appel sera automatiquement transmis sur le haut-parleur du téléphone.
6. Lorsqu'un appel est reçu, appuyez sur le bouton « lecture/pause » pour répondre au téléphone. Les appels téléphoniques via Bluetooth® ne peuvent être activés que par l'émetteur FM.
7. La performance de l'émetteur FM variera en fonction du réglage du téléphone mobile, du mode de fonctionnement, et des paramètres de l'utilisateur.

#### SPÉCIFICATIONS:

Alimentation :	12 V-24 V CC
Format de fichier pris en charge :	MP3
Courant électrique :	< 100 mA
Portée de fréquence FM :	87,5-108 MHz
Réponse de fréquence :	45 dB
Distorsion de fréquence :	< 1 %
Distance de transmission :	< 3 m
Distance de transmission A2DP :	< 5 m
Version Bluetooth® :	v4.2

#### AVIS DE NON-RESPONSABILITÉ CONCERNANT LES PILES

AVERTISSEMENT : Tenir hors de la portée des enfants. En cas d'ingestion, appelez immédiatement votre médecin. NE PAS ouvrir la pile, la jeter au feu, la charger, l'installer à l'envers ou la mélanger avec une pile usagée, ou un autre type de pile.

#### NETTOYAGE

Protégez l'appareil contre la contamination et la pollution. Nettoyez avec un chiffon doux. Évitez l'utilisation de matériaux rugueux, ou granuleux. N'utilisez PAS de solvants ou d'autres produits de nettoyage agressifs.

#### LA FCC VEUT QUE VOUS SACHIEZ

Cet équipement a été testé et s'avère conforme aux limites pour le dispositif numérique de la Classe B, conformément à la partie 15 des lois FCC. Ces limites sont désignées pour assurer la protection raisonnable contre l'interférence nuisible dans une installation résidentielle.

Cet équipement génère, utilise et peut rayonner l'énergie de fréquence par radio et, s'il n'est pas installé et utilisé en fonction des instructions, il peut causer de l'interférence nuisible aux communications de radio. Cependant, il n'y a pas de garantie que l'interférence ne se produira pas dans une installation particulière.

Si cet équipement cause de l'interférence nuisible à la réception de la radio ou de la télévision, ce qui peut être déterminé en éteignant et en allumant l'équipement, l'utilisateur est encouragé à essayer de corriger l'interférence par une ou plusieurs des mesures suivantes :

- Réorientez ou déplacez l'antenne de réception
- Augmentez la séparation entre l'équipement et le récepteur
- Branchez l'équipement dans une sortie sur un circuit différent de celui auquel le récepteur est branché
- Consultez le distributeur ou un technicien radio/TV qualifié pour des suggestions supplémentaires

Les changements ou modifications à cet appareil non expressément approuvés par la partie responsable de la conformité pourraient annuler le droit de l'utilisateur à utiliser l'équipement. Lorsque des câbles d'interface blindés ont été fournis avec le produit ou avec des composants ou accessoires complémentaires et spécifiés comme devant être utilisés avec l'installation du produit, ils doivent être utilisés conformément à la réglementation de la FCC.

#### AVIS D'INDUSTRIE CANADA RSS247

Cet appareil est conforme à la norme CNR exempte de licence d'Industrie Canada. Son fonctionnement est soumis aux deux conditions suivantes :

- (1) Cet appareil ne doit pas causer d'interférence, et
- (2) Cet appareil doit accepter toute interférence, y compris l'interférence qui peut causer le mauvais fonctionnement de l'appareil.

Cet appareil numérique ne dépasse pas les Règlements sur l'interférence radio par un appareil numérique de classe B stipulés dans les Règlements sur l'interférence radio d'Industrie Canada.

#### AVIS D'INDUSTRIE CANADA RSS 210

Cet appareil est conforme à la norme RSS-210 d'Industrie Canada. Son fonctionnement est soumis aux deux conditions suivantes :

- (1) Cet appareil ne doit pas causer d'interférence, et
- (2) Cet appareil doit accepter toute interférence, y compris l'interférence qui peut causer le mauvais fonctionnement de l'appareil.

Cet appareil numérique ne dépasse pas les Règlements sur l'interférence radio par un appareil numérique de classe B stipulés dans les Règlements sur l'interférence radio d'Industrie Canada.

IC : 255A-8086950

## LA SOURCE - GARANTIE

La Source garantit que ce produit sera exempt de défauts de matériaux et de fabrication pour une période de douze (12) mois à compter de la date d'achat. Durant cette période, veuillez simplement retourner le produit ainsi que votre preuve d'achat dans tout magasin La Source, ou détaillant participant, et le produit sera échangé (dans les magasins où il sera disponible) sans frais. Tout produit qui aura été soumis à une mauvaise utilisation, ou à des dommages accidentels sera exclu de la présente garantie.

Cette garantie ne s'applique qu'à un produit acheté dans un magasin La Source ou détaillant participant au Canada où la garantie est incluse avec le produit. Alors que cette garantie ne confère aucun droit légal autre que ceux mentionnés ci-dessus, vous pouvez avoir recours à des droits statutaires supplémentaires qui pourront varier selon les lois de divers pays, états, provinces et autres entités gouvernementales dans lesquels La Source est active. Cette garantie est soumise à tous les droits statutaires auxquels vous pouvez avoir recours au Canada.

Importé par :  
La Source, Barrie, Ontario, Canada, L4M 4W5  
Fabriqué en Chine  
www.lasource.ca  
© 2020 La Source. Tous droits réservés.





## LA SOURCE - GARANTIE

La Source garantit que ce produit sera exempt de défauts de matériaux et de fabrication pour une période de douze (12) mois à compter de la date d'achat. Durant cette période, veuillez simplement retourner le produit ainsi que votre preuve d'achat dans tout magasin La Source, ou détaillant participant, et le produit sera échangé (dans les magasins où il sera disponible) sans frais. Tout produit qui aura été soumis à une mauvaise utilisation, ou à des dommages accidentels sera exclu de la présente garantie.

Cette garantie ne s'applique qu'à un produit acheté dans un magasin La Source ou détaillant participant au Canada où la garantie est incluse avec le produit. Alors que cette garantie ne confère aucun droit légal autre que ceux mentionnés ci-dessus, vous pouvez avoir recours à des droits statutaires supplémentaires qui pourront varier selon les lois de divers pays, états, provinces et autres entités gouvernementales dans lesquels La Source est active. Cette garantie est soumise à tous les droits statutaires auxquels vous pouvez avoir recours au Canada.

Importé par :  
La Source, Barrie, Ontario, Canada, L4M 4W5  
Fabriqué en Chine  
[www.lasource.ca](http://www.lasource.ca)  
© 2020 La Source. Tous droits réservés.

