

RÉVEIL AVEC CHARGEUR SANS FIL

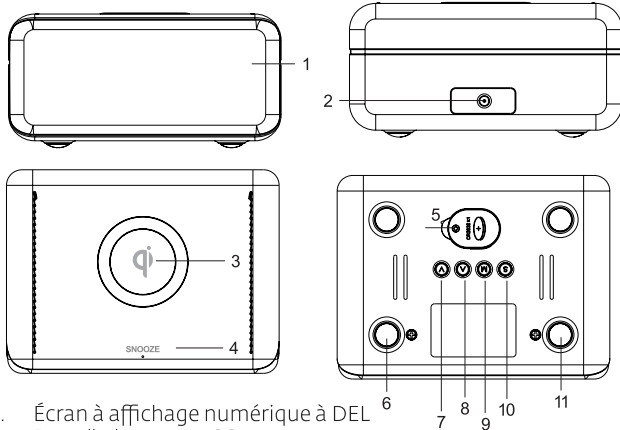
8086170

Manuel d'utilisation

INCLUS

- Réveil avec chargeur sans fil
- Adaptateur d'alimentation
- 1 pile CR2032
- Manuel d'utilisation

IDENTIFICATION DES COMPOSANTS



1. Écran à affichage numérique à DEL
2. Port d'adaptateur CC
3. Tapis de recharge sans fil
4. Témoin DEL pour charge sans fil
5. Couverture du compartiment à piles
6. Bouton de rappel d'alarme/Alarme
7. Flèche vers le haut
8. Flèche vers le bas
9. Bouton de mode
10. Bouton des paramètres
11. Bouton de rappel d'alarme/Alarme

CARACTÉRISTIQUES

- Technologie de charge sans fil Qi de 5 W
- Réveil avec rappel d'alarme
- Écran ACL avec 4 niveaux de luminosité

CONSIGNES D'UTILISATION CHARGE SANS FIL

1. Placez votre téléphone intelligent à technologie Qi au centre du tapis sur le dessus du réveil.



2. Le témoin DEL rouge sera allumé pendant la charge du téléphone. Il passera au vert une fois le téléphone complètement chargé.*

REMARQUE : Si le témoin DEL rouge clignote, c'est que le chargeur a rencontré un problème. Vérifiez l'appareil pour vous assurer qu'il n'y ait pas d'objet en métal sur le tapis de charge sans fil.

*Tous les téléphones n'enverront pas un signal de charge complète au chargeur sans fil - le témoin ne s'allumera pas en vert.

RÉGLAGE DE LA LUMINOSITÉ

1. Branchez l'adaptateur de courant inclus.
2. Appuyez sur l'un des coins à l'avant pour défiler entre les 4 niveaux de luminosité. Le système alternera entre élevé, moyen, bas et ARRÊT.



RÉGLAGE DE L'HEURE

1. Appuyez sur « S » pour accéder à la fonction du réglage de l'heure.
2. Touchez le « S » pour faire défiler l'heure, les minutes, l'année, le mois et le jour.
3. Appuyez sur « ^ » ou « v » pour régler l'heure. Appuyez sur le bouton pendant 3 secondes pour faire défiler le menu plus rapidement.
3. Appuyez sur le « S » pour enregistrer les paramètres et quitter. Vous pouvez aussi appuyer sur « M » pour quitter les paramètres et revenir à l'heure.

REMARQUE : Dans le mode d'affichage, appuyez sur ^ pour choisir le mode 12 h, ou 24 h.

RÉGLAGE DE L'ALARME ET DU RAPPEL D'ALARME

1. Appuyez sur « M » pour accéder aux paramètres de l'alarme.
2. Appuyez sur le « S » pour faire défiler l'heure, les minutes, et le rappel d'alarme.
3. Appuyez sur « ^ » ou « v » pour régler les paramètres (Appuyez sur le bouton pendant 3 secondes pour faire défiler le menu plus rapidement).
4. Appuyez sur « M » pour enregistrer les paramètres et quitter.

ACTIVER/DÉSACTIVER L'ALARME

1. En mode réveil, appuyez pendant 1,5 seconde sur l'un des coins à l'avant (bouton intégré) pour activer, ou désactiver l'alarme.
2. Lorsque l'alarme se déclenche, appuyez sur l'un des coins avant pour activer le rappel d'alarme. L'icône du rappel d'alarme s'allumera. Si vous n'éteignez pas l'alarme ou n'appuyez pas sur la touche de rappel, elle retentira pendant 1 minute, puis elle s'éteindra automatiquement.
3. Appuyez et maintenez enfoncé l'un des coins à l'avant lorsque le mode de rappel d'alarme est activé, et l'alarme et le rappel d'alarme seront désactivés, et l'icône du mode de rappel d'alarme disparaîtra.

SPÉCIFICATIONS

Sortie de l'adaptateur : 12V/1 A
Sortie sans fil : 5V/1 A

AVERTISSEMENT

- **NE PAS** modifier ou désassembler cet appareil afin d'éviter une décharge électrique.
- **NE PAS** placer cet appareil sur une surface instable.
- **NE PAS** exposer cet appareil à des taux d'humidité ou à des températures extrêmes.
- **NE PAS** placer d'objet en métal ou magnétique sur le chargeur sans fil (cartes d'identité, cartes bancaires, cartes clés, etc.).
- **N'EST PAS** compatible avec la charge rapide sans fil
- Conservez hors de la portée des enfants

CAN RSS-216/CNR-216 IC:255A-8086170

L'émetteur/récepteur exempt de licence contenu dans le présent appareil est conforme aux CNR d'Innovation, Sciences et Développement économique Canada applicables aux appareils radio exempts de licence). Son fonctionnement est soumis aux deux conditions suivantes : (1) l'appareil ne doit pas produire de brouillage; (2) l'appareil doit accepter tout brouillage radioélectrique subi, même si le brouillage est susceptible d'en compromettre le fonctionnement.

EXPOSITION AUX RF :

Cet appareil est conforme aux limites d'exposition aux radiations IC RSS-216 établies pour un environnement non contrôlé. Il devrait être installé et utilisé à une distance minimale de 10cm de votre corps.