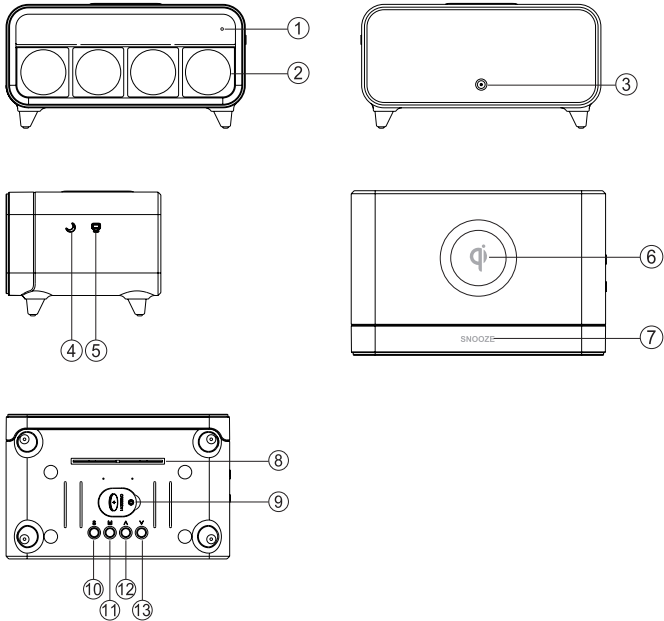


## CONTENU DE L'EMBALLAGE

- Réveil avec chargeur sans fil
- Adaptateur d'alimentation
- 1 pile CR2032
- Manuel d'utilisation

## IDENTIFICATION DU PRODUIT



1. Indicateur de charge sans fil DEL
2. Ampoule RVB
3. Port d'adaptateur CC
4. Bouton « Lune »
5. Bouton « Écran »
6. Zone de charge sans fil
7. Bouton de rappel d'alarme
8. Trou de dispersion de chaleur
9. Couvercle du compartiment de pile
10. Touche « S »
11. Touche de mode
12. Touche vers le haut
13. Touche vers le bas

## CARACTÉRISTIQUES

- Fonction de charge sans fil Qi de 5 W
- 4 ampoules DEL avec 3 modes d'éclairage : clair, pulsations et changement de couleur
- Réveil avec rappel d'alarme et 3 réglages d'éclairage

## CONSIGNES D'UTILISATION

### CHARGE SANS FIL

1. Placez votre téléphone intelligent à technologie Qi au centre du tapis sur le dessus du réveil.
2. L'indicateur DEL sera rouge pendant la charge du téléphone. Il passera au vert une fois le téléphone complètement chargé.\*

**REMARQUE :** si l'indicateur DEL clignote rouge, c'est que le chargeur a rencontré un problème. Vérifiez l'appareil pour vous assurer qu'il n'y a pas d'objet de métal sur le tapis de charge sans fil.

\*Ce ne sont pas tous les téléphones qui enverront un signal de charge

complète au chargeur sans fil. Avec ces téléphones, l'indicateur ne deviendra pas vert.

## RÉGLAGE DE LA LUMINOSITÉ

1. Branchez l'adaptateur de courant inclus.
2. Touchez l'icône pour régler la luminosité de l'écran. Elle alternera entre élevée, basse et désactivée.

## MODE D'ÉCLAIRAGE

1. Touchez l'icône pour ouvrir et régler le mode d'éclairage.
2. Appuyez sur l'icône pour naviguer entre les différents modes.
  - Mode 1 : lumière d'ambiance ACTIVÉE.
  - Mode 2 : Lumière à pulsations, couleur fixe.
  - Mode 3 : Mode graduel. La couleur de chaque ampoule change lentement.
3. Maintenez l'icône pour DÉSACTIVER l'éclairage.

## RÉGLAGE DE L'HEURE

1. Appuyez sur « S » pour régler l'heure. L'icône d'horloge clignotera.
2. Appuyez une fois sur « S » pour régler l'heure. Appuyez une fois de plus sur « S » pour régler les minutes. Appuyez sur « ^ » ou « v » pour régler l'heure.

3. Lorsque vous avez réglé les minutes, vous pouvez appuyer sur « S » pour sortir des réglages. Vous pouvez également appuyer sur « M » pour sortir des réglages et retourner à l'affichage de l'heure.

**REMARQUE :** dans le mode d'affichage, appuyez sur « v » pour choisir le format 12 heures ou 24 heures.

## RÉGLAGE DE L'ALARME ET DU RAPPEL D'ALARME

1. Appuyez sur « M » pour régler l'alarme. L'icône de cloche s'allumera.
2. Appuyez sur « S » pour régler l'alarme. L'icône de la cloche et l'heure clignoteront.
3. Appuyez une fois sur « S » pour régler l'heure. Appuyez une fois de plus sur « S » pour régler les minutes. Appuyez sur « ^ » ou « v » pour régler l'heure.
4. Lorsque vous avez réglé les minutes, vous pouvez appuyer sur « S » pour sortir des réglages. Vous pouvez également appuyer sur « M » pour sortir des réglages et retourner à l'affichage de l'heure.
5. Dans le mode d'affichage, appuyez une fois sur « ^ » pour activer l'alarme, deux fois pour activer le rappel d'alarme et trois fois pour tout désactiver.
6. À l'activation de l'alarme, celle-ci sonnera pendant une minute. Appuyez sur « SNOOZE » pour l'interrompre et activer le rappel. Tout autre bouton désactivera le rappel d'alarme et arrêtera l'alarme.

## SPÉCIFICATIONS

Sortie de l'adaptateur :	12 V/1 A
Sortie sans fil :	5 V/1 A

## AVERTISSEMENT

- **NE PAS** modifier ou désassembler cet appareil afin d'éviter une décharge électrique.
- **NE PAS** placer cet appareil sur une surface instable.
- **NE PAS** exposer cet appareil à des taux d'humidité ou à des températures extrêmes.
- **NE PAS** placer d'objet de métal ou magnétique sur le chargeur sans fil (cartes d'identité, cartes bancaires, cartes clés, etc.).
- **N'EST PAS** compatible avec la charge rapide sans fil
- Conservez hors de la portée des enfants

## CAN RSS-216/CNR-216 IC :255A-8082223

Cet appareil contient un ou des émetteurs/récepteurs exemptés de licence qui sont conformes aux normes CNR d'Innovation, Sciences et Développement économique Canada exemptées de licence. Son fonctionnement est soumis aux deux conditions suivantes : (1) l'appareil

## LA SOURCE - GARANTIE

La Source garantit que ce produit sera exempt de défauts de matériaux et de fabrication pour une période de six (6) mois à compter de la date d'achat. Durant cette période, veuillez simplement retourner le produit ainsi que votre preuve d'achat dans tout magasin La Source, ou détaillant participant, et le produit sera échangé (dans les magasins où il sera disponible) sans frais. Tout produit qui aura été soumis à une mauvaise utilisation, ou à des dommages accidentels sera exclu de la présente garantie.

Cette garantie ne s'applique qu'à un produit acheté dans un magasin La Source ou détaillant participant au Canada où la garantie est incluse avec le produit. Alors que cette garantie ne confère aucun droit légal autre que ceux mentionnés ci-dessus, vous pouvez avoir recours à des droits statutaires supplémentaires qui pourront varier selon les lois de divers pays, états, provinces et autres entités gouvernementales dans lesquels La Source est active. Cette garantie est soumise à tous les droits statutaires auxquels vous pouvez avoir recours au Canada.

La Source, Barrie, Ontario, Canada, L4M 4W5

Fabriqué en Chine

www.lasource.ca

© 2019 La Source. Tous droits réservés.



ne doit pas produire de brouillage; (2) l'appareil doit accepter tout brouillage radioélectrique subi, même si le brouillage est susceptible d'en compromettre le fonctionnement.

**EXPOSITION AUX RF :**

Cet appareil est conforme aux limites d'exposition aux radiations IC RSS-216 établies pour un environnement non contrôlé. Il devrait être installé et utilisé à une distance minimale de 10 cm de votre corps.