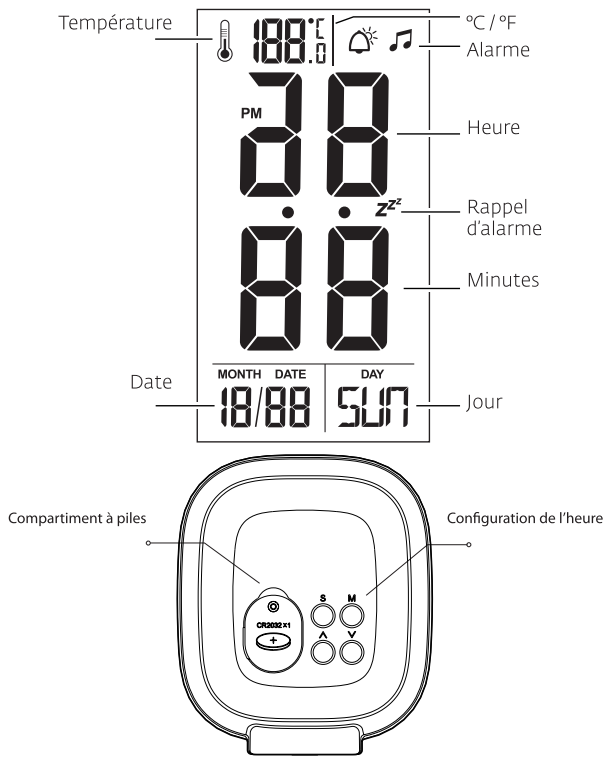


IDENTIFICATION DES COMPOSANTS



CONTENU DE L'EMBALLAGE

- Organiseur de bureau avec lampe et horloge
- Adaptateur d'alimentation
- Pile CR2032
- Manuel d'utilisation

CARACTÉRISTIQUES

- Écran ACL avec calendrier, température, horloge et alarme
- Gradateur tactile pour un contrôle élégant et pratique
- 3 niveaux de luminosité
- Conception portable et pliable, pratique pour le rangement et l'ajustement

RÉGLAGE DE L'HEURE

1. Appuyez sur 'S' pour accéder aux paramètres de l'horloge. Appuyez à nouveau sur 'S' pour passer de l'heure, aux minutes, à l'année, au mois et à la date.
2. Appuyez sur '^' or 'v' pour régler les paramètres.
3. Appuyez sur 'M' pour confirmer et quitter.

REMARQUE: Les paramètres se désactiveront automatiquement au bout d'une minute s'ils restent inactifs, et l'affichage de l'horloge réapparaîtra.

ALARME ET RAPPEL D'ALARME

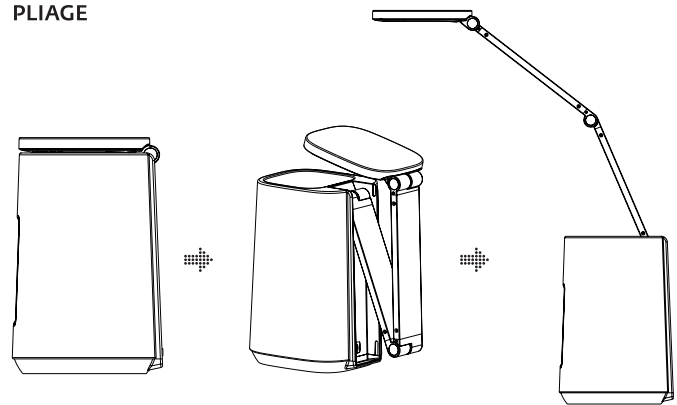
1. Appuyez sur 'M' pour accéder aux paramètres de l'alarme.
2. Une fois dans les paramètres d'alarme, appuyez sur 'S' pour passer de l'heure, aux minutes, au rappel d'alarme et à la musique.
3. Appuyez sur '^' ou 'v' pour configurer l'heure, le rappel de sonnerie et la sonorité de l'alarme.
4. Après avoir réglé le son, appuyez à nouveau sur 'S', et sur '^' ou 'v' une fois pour activer l'alarme, deux fois pour activer le rappel et l'alarme et 3

- fois pour les désactiver.
 5. Appuyez sur 'M' pour confirmer et quitter.
 6. Quand l'alarme se déclenche, avec le mode de rappel d'alarme activé, elle sonne pendant une minute avant de passer en mode de rappel d'alarme. Elle sonnera à nouveau selon le temps de rappel sélectionné. Appuyez sur n'importe quelle touche pour désactiver le rappel et l'alarme. L'alarme sonnera automatiquement 3 fois à l'intervalle de temps réglé si aucun bouton n'est pressé.
 7. Si le mode de rappel est activé, l'alarme sonnera pendant une minute et ensuite arrêtera jusqu'à la même heure le jour suivant.
- REMARQUE:** En mode horloge, appuyez sur 'v' pour passer de Celcius à Fahrenheit et appuyez sur '^' pour passer du format de 12 heures au format de 24 heures.

LAMPE

1. Tenez le socle de la lampe quand vous essayez d'ajuster son inclinaison.
2. Le bras et la tête de la lampe ont tous deux un angle de réglage de 180°. Toute tentative de forcer les articulations au-delà de ce seuil pourra endommager l'appareil.

PLIAGE



SPÉCIFICATIONS

Entrée	5V/1A	
Température de couleur		4000 K +/- 250 K
Puissance de la lampe		5 W
Éclairage de la lampe		900 LUX/30 cm
CRI		> 80 Ra / > 200 Lm

AVERTISSEMENT

- **NE PAS** modifier ou démonter ce produit
- **NE PAS** forcer la lampe à se plier au-delà de son réglage maximal de l'articulation
- **NE PAS** utiliser cette lampe dans un environnement très humide ou à température élevée
- **NE PAS** regarder directement la lumière de la lampe afin d'éviter toute blessure des yeux
- Utilisez l'adaptateur fourni par le fabricant pour maintenir la durée de vie et le fonctionnement de votre lampe.
- Si l'une des conditions ci-dessous se produit, débranchez immédiatement votre lampe et cessez de l'utiliser :
 - Le cordon d'alimentation ou la prise sont endommagés
 - La lampe devient humide ou a été endommagée par l'eau
 - Les joints de réglage se cassent
 - La lampe se met à fumer ou à produire des étincelles
 - La lumière de la lampe clignote

CAN ICES-005 (B)/NMB-005(B)

LA SOURCE - GARANTIE

La Source garantit que ce produit sera exempt de défauts de matériaux et de fabrication pour une période de six (6) mois à compter de la date d'achat. Durant cette période, veuillez simplement retourner le produit ainsi que votre preuve d'achat dans tout magasin La Source, ou détaillant participant, et le produit sera échangé (dans les magasins où il sera disponible) sans frais. Tout produit qui aura été soumis à une mauvaise utilisation, ou à des dommages accidentels sera exclu de la présente garantie. Cette garantie ne s'applique qu'à un produit acheté dans un magasin La Source ou détaillant participant au Canada où la garantie est incluse avec le produit. Alors que cette garantie ne confère aucun droit légal autre que ceux mentionnés ci-dessus, vous pouvez avoir recours à des droits statutaires supplémentaires qui pourront varier selon les lois de divers pays, états, provinces et autres entités gouvernementales dans lesquels La Source est active. Cette garantie est soumise à tous les droits statutaires auxquels vous pouvez avoir recours au Canada.

Importé par :
 La Source, Barrie, Ontario, Canada, L4M 4W5
 Fabriqué en Chine
 www.lasource.ca
 © 2019 La Source. Tous droits réservés.

