



HEADRUSH®

CASQUE D'ÉCOUTE SANS FIL 2,4 GHZ HRF 801

8081706

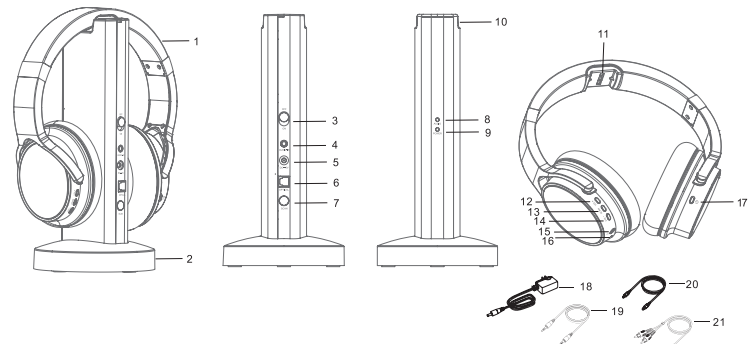
MANUEL D'UTILISATION

CONTENU DE L'EMBALLAGE

- Casque d'écoute HRF 801
- Émetteur
- Adaptateur d'alimentation
- Câble audio 3,5 mm
- Câble RCA
- Câble optique
- Manuel d'utilisation

IDENTIFICATION DES COMPOSANTS

- | | |
|--------------------------------------|---------------------------------------|
| 1. Casque d'écoute | 12. Bouton pour augmenter le volume |
| 2. Émetteur | 13. Bouton de balayage/appariement |
| 3. Interrupteur MARCHÉ/ARRÊT | 14. Bouton pour diminuer le volume |
| 4. Port d'entrée auxiliaire (AUX-IN) | 15. Port d'entrée auxiliaire (Aux-in) |
| 5. Port d'entrée CC | 16. DEL d'alimentation/réception RF |
| 6. Port d'entrée optique | 17. Interrupteur MARCHÉ/ARRÊT |
| 7. Bouton de balayage/appariement | 18. Adaptateur d'alimentation |
| 8. DEL audio | 19. Câble audio |
| 9. DEL Alimentation | 20. Câble optique |
| 10. Broches de charge | 21. Câble en 3,5 mm à RCA Y |
| 11. Contacts de charge | |



INTRODUCTION

Merci d'avoir acheté le casque d'écoute HeadRush HRF 801. Afin de profiter pleinement de votre expérience d'écoute, veuillez lire les instructions ci-dessous.

RECHARGE

Chargez complètement le casque d'écoute avant l'utilisation pendant 6 à 8 heures. Par la suite, la recharge complète du casque d'écoute ne prendra qu'environ 4 heures.

- Le voyant d'alimentation DEL de l'émetteur s'allumera en rouge durant la charge
- Le voyant d'alimentation DEL de l'émetteur deviendra bleu lorsque la charge sera terminée
- Si la pile du casque est faible, s'il est en cours de charge sur l'émetteur ou s'il ne détecte aucun signal pendant 25 minutes, il s'éteindra automatiquement.

CONSIGNES D'UTILISATION

1. Branchez l'émetteur à l'aide de l'adaptateur d'alimentation fourni sur le port CC de 5V. Le voyant DEL d'alimentation deviendra bleu pour indiquer l'alimentation, et vous pourrez brancher le casque d'écoute pour la recharge.
2. Mettez l'AUDIO sur MARCHÉ/ARRÊT à l'aide de l'interrupteur d'alimentation MARCHÉ/ARRÊT sur l'émetteur. Le voyant bleu AUDIO s'allumera ou s'éteindra pour indiquer le statut.
3. Branchez le câble audio de 3,5 mm sur la sortie audio de votre appareil. Branchez l'autre extrémité sur le port d'entrée « AUDIO-IN » de l'émetteur.
4. Mettez le casque sous tension à l'aide du bouton MARCHÉ/ARRÊT situé sur l'oreillette droite du casque d'écoute. Si le voyant DEL est rouge, c'est qu'il recherche le signal de l'émetteur. Si le voyant DEL est bleu, c'est que la connexion avec l'émetteur a été établie.
5. Pour écouter par l'optique au lieu de l'audio, branchez le câble optique sur le port OPTIQUE de l'émetteur. Les appareils compatibles DOIVENT avoir un port optique pour fonctionner. Si les câbles audio et optique sont tous les deux branchés, le son ne sera transmis que par la connexion audio de 3,5 mm.
6. Convertissez le casque d'écoute en une connexion par câble à l'aide du câble audio de 3,5 mm.
7. En cas d'interférence ou de mauvaise réception du signal, le casque sera mis en sourdine et le voyant DEL rouge s'allumera. Appuyez en simultané pendant dix secondes sur la touche BALAYAGE de l'émetteur et du casque, et le voyant DEL deviendra bleu si la connexion est établie.

REMARQUE: Les fonctions augmenter/diminuer le volume du casque ne fonctionnent qu'en mode sans fil. Le casque d'écoute passera en mode veille lorsque la musique sera mise en pause ou que le signal de l'émetteur ne sera pas localisé au bout de 5 minutes.

UTILISATION DE VOTRE CASQUE D'ÉCOUTE

1. Pour un son et un confort optimaux, il est essentiel de choisir le bon ajustement. Veuillez ajuster votre serre-tête pour vous assurer qu'il soit bien ajusté et solidement en place.
2. Placez votre casque d'écoute en fonction du côté de l'oreille correspondant (R sur l'oreille droite, et L sur l'oreille gauche).

RÉSOLUTION DES PROBLÈMES

Pas de son

- Veillez à ce que l'adaptateur d'alimentation soit correctement branché sur l'émetteur
- Assurez-vous que le casque d'écoute soit sous TENSION
- Assurez-vous que le casque d'écoute et l'émetteur soient synchronisés
- Le casque d'écoute aura peut-être besoin d'être rechargé
- Il faudra peut-être rapprocher le casque de l'émetteur
- Faites en sorte que l'appareil audio soit allumé
- Le volume de l'appareil audio aura peut-être besoin d'être augmenté
- En cas d'interférence ou de mauvaise réception du signal, le son du casque d'écoute sera coupé et le voyant DEL d'Alimentation/Réception RF sera rouge fixe. Appuyez en simultané sur les touches de recherche sur l'émetteur et sur le casque d'écoute pendant 10 secondes jusqu'à ce que le voyant DEL du casque soit à nouveau bleu fixe

ENTRETIEN ET RANGEMENT

- Dépoussiérez le casque d'écoute et l'émetteur avec un chiffon doux et sec
- Rangez le casque d'écoute et l'émetteur dans un endroit frais et sec.

SPÉCIFICATIONS

Source d'alimentation (émetteur) :	5 V CC, 550mA
Source d'alimentation (Casque d'écoute) :	3,7V , 800 mAh
Fréquence:	2,4 G à 2,48 GHz numérique
Mode d'émission :	GFSK
Portée sans fil:	Jusqu'à 50 m (164 pi)
Rapport son/bruit:	80 dB
Réponse de fréquence:	30 Hz-20 kHz
Temps de charge:	Environ 4 heures
Autonomie de la pile:	Environ 12 heures

MISE EN GARDE SUR LA PILE LITHIUM-ION

Cet appareil contient une pile Lithium-ion non amovible. La pile devra être recyclée ou éliminée de manière responsable. Contactez votre bureau local pour l'élimination des déchets pour des informations concernant le recyclage ou le rebut des piles.

LA FCC VEUT QUE VOUS SACHIEZ

Cet équipement a été testé et s'avère conforme aux limites pour le dispositif numérique de la Classe B, conformément à la partie 15 des lois FCC. Ces limites sont désignées pour assurer la protection raisonnable contre l'interférence nuisible dans une installation résidentielle.

Cet équipement génère, utilise et peut rayonner l'énergie de fréquence par radio et, s'il n'est pas installé et utilisé en fonction des instructions, il peut causer de l'interférence nuisible aux communications de radio. Cependant, il n'y a pas de garantie que l'interférence ne se produira pas dans une installation particulière.

Si cet équipement cause de l'interférence nuisible à la réception de la radio ou de la télévision, ce qui peut être déterminé en éteignant et en allumant l'équipement, l'utilisateur est encouragé à essayer de corriger l'interférence

par une ou plusieurs des mesures suivantes :

- Réorientez ou déplacez l'antenne de réception.
- Augmentez la séparation entre l'équipement et le récepteur
- Branchez l'équipement dans une sortie sur un circuit différent de celui auquel le récepteur est branché.
- Consultez le distributeur ou un technicien radio/TV qualifié pour des suggestions supplémentaires

Tout changement ou modification non expressément approuvés par les autorités compétentes en matière de conformité peut priver l'utilisateur du droit d'utiliser l'équipement en question. Lorsque des câbles d'interface blindés ont été fournis avec le produit ou avec des composants ou accessoires complémentaires et spécifiés comme devant être utilisés avec l'installation du produit, ils doivent être utilisés conformément à la réglementation de la FCC.

FCC ID: 2ANCNH-RF801

AVIS D'INDUSTRIE CANADA RSS210

Cet appareil est conforme à la norme CNR exempte de licence d'Industrie Canada.

Son fonctionnement est soumis aux deux conditions suivantes :

- (1) l'appareil ne doit pas causer d'interférence, et
- (2) l'appareil doit accepter toute interférence, y compris l'interférence qui peut causer le mauvais fonctionnement de l'appareil.

Cet appareil numérique ne dépasse pas les limites de classe B pour les émissions de bruit de radio des appareils numériques établies dans le Règlement sur les interférences radio d'Industrie Canada.

IC:255A-8081706



LA SOURCE - GARANTIE

La Source garantit que ce produit sera exempt de défauts de matériaux et de fabrication pour une période de douze (12) mois à compter de la date d'achat. Durant cette période, veuillez simplement retourner le produit ainsi que votre preuve d'achat dans tout magasin La Source, ou détaillant participant, et le produit sera échangé (dans les magasins où il sera disponible) sans frais. Tout produit qui aura été soumis à une mauvaise utilisation, ou à des dommages accidentels sera exclu de la présente garantie.

Cette garantie ne s'applique qu'à un produit acheté dans un magasin La Source ou détaillant participant au Canada où la garantie est incluse avec le produit. Alors que cette garantie ne confère aucun droit légal autre que ceux mentionnés ci-dessus, vous pouvez avoir recours à des droits statutaires supplémentaires qui pourront varier selon les lois de divers pays, états, provinces et autres entités gouvernementales dans lesquels La Source est active. Cette garantie est soumise à tous les droits statutaires auxquels vous pouvez avoir recours au Canada.

Importé par :
La Source, Barrie, Ontario, Canada, L4M 4W5
Fabriqué en Chine
www.lasource.ca
© 2019 La Source. Tous droits réservés.

