

CONTENU DE L'EMBALLAGE

- 3 bougies à DEL
- Télécommande
- Manuel d'utilisation

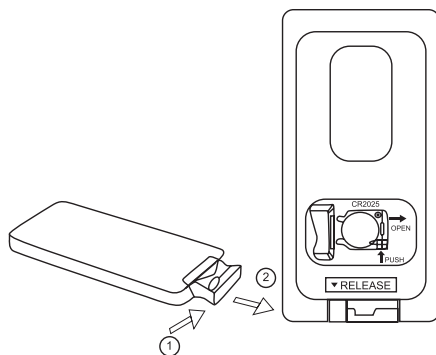
COMMENCER

INSTALLER LES PILES

1. Ouvrir le compartiment à piles.
2. Insérer 3 piles AAA alcalines dans chaque bougie (vendues séparément) selon la polarité (+/-) indiquée.
3. Fermer le compartiment à piles.

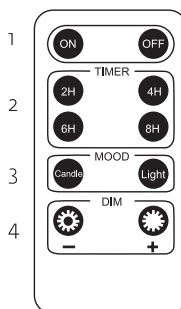
INSTALLATIONS DE PILE-TÉLÉCOMMANDE

1. Ouvrir le compartiment à pile.
2. Insérer une pile CR2025 (incluse) avec le (+) vers le haut.
3. Fermer le compartiment à pile.



CONSIGNES D'UTILISATION-TÉLÉCOMMANDE

1. Mettre les bougies en MARCHÉ ou ARRÊT.
2. MINUTERIE : Appuyer sur 2H, 4H, 6H, 8H, pour sélectionner la durée. Dès que vous aurez fait la sélection, la bougie se mettra en MARCHÉ et en ARRÊT à la même heure chaque jour pour la durée sélectionnée. La minuterie se réinitialise après l'arrêt manuel de la bougie à l'aide de l'interrupteur situé sous la bougie.
3. MODE : Sélectionner « cable » pour une lumière scintillante ou « light » pour une lumière stable.
4. INTENSITÉ : Utiliser les boutons du réglage de l'intensité « DIM » pour ajuster la luminosité.



REMARQUE : Toujours mettre la bougie hors tension lorsque vous ne l'utilisez pas et enlever les piles si vous ne l'utiliserez pas pour une période prolongée.

ENTRETIEN ET MAINTENANCE

- Nettoyer avec un linge sec et doux

AVERTISSEMENTS

- Tenir hors de la portée des enfants
- INFLAMMABLE, tenir loin des sources de chaleur qui pourrait fondre la cire ou causer un incendie

LA SOURCE - GARANTIE

La Source garantit que ce produit sera exempt de défauts de matériaux et de fabrication pour une période de six (6) mois à compter de la date d'achat. Durant cette période, veuillez simplement retourner le produit ainsi que votre preuve d'achat dans tout magasin La Source, ou détaillant participant, et le produit sera échangé (dans les magasins où il sera disponible) sans frais. Tout produit qui aura été soumis à une mauvaise utilisation, ou à des dommages accidentels sera exclu de la présente garantie.

Cette garantie ne s'applique qu'à un produit acheté dans un magasin La Source ou détaillant participant au Canada où la garantie est incluse avec le produit. Alors que cette garantie ne confère aucun droit légal autre que ceux mentionnés ci-dessus, vous pouvez avoir recours à des droits statutaires supplémentaires qui pourront varier selon les lois de divers pays, états, provinces et autres entités gouvernementales dans lesquels La Source est active. Cette garantie est soumise à tous les droits statutaires auxquels vous pouvez avoir recours au Canada.

Importé par :
La Source, Barrie, Ontario, Canada, L4M 4W5
Fabriqué en Chine
www.lasource.ca
© 2019 La Source. Tous droits réservés.

