



HEADRUSH®

MINICHAÎNE BURST AVEC RADIO FM

HRSP 5022



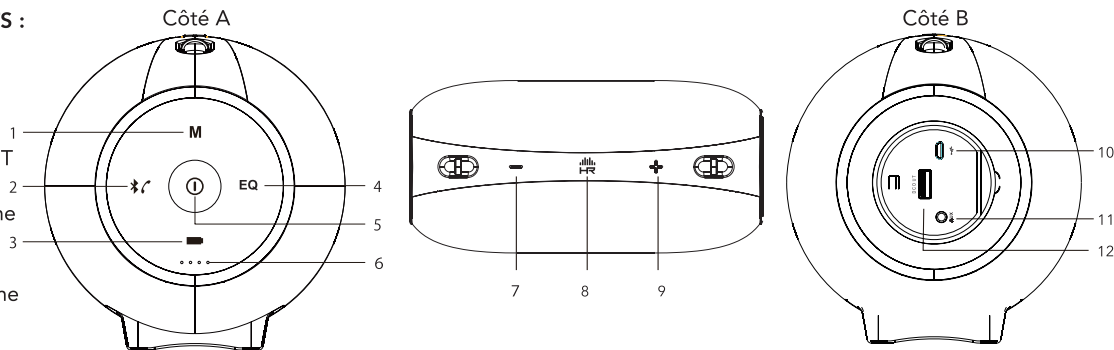
La marque et les logos Bluetooth® sont des marques déposées et sont la propriété de Bluetooth® SIG, Inc. et toute utilisation de ces marques par La Source (Bell) Electronics Inc. fait l'objet d'une licence. Toutes autres marques et dénominations commerciales appartiennent à leurs propriétaires respectifs.

CONTENU DE L'EMBALLAGE :

- Haut-parleur
- Câble micro USB
- Câble audio 3,5 mm
- Bandoulière
- Manuel d'utilisation

IDENTIFICATION DES COMPOSANTS :

1. Touche « Mode »
2. Bluetooth®
3. Bloc d'alimentation
4. EQ
5. Mise sous tension MARCHE/ARRÊT
6. Voyant DEL à pile
7. Piste précédente/Réduire le volume
8. Lecture/Pause/Sourdine (Bouton multi-fonction-MFB)
9. Piste suivante/Augmenter le volume
10. Port de charge Micro USB
11. Entrée auxiliaire 3,5 mm
12. Sortie CD



VUE D'ENSEMBLE DU PRODUIT

Vous pouvez utiliser cet article ou produit avec n'importe quel appareil compatible Bluetooth® pour écouter de la musique et profiter des appels mains libres. Veuillez lire ce manuel avant la première utilisation.

CARACTÉRISTIQUES :

1. Bluetooth® 4.2
2. Processeur de signal numérique MAXX AUDIO de Waves
3. Appels téléphoniques avec dispositif mains libres
4. Distance de fonctionnement jusqu'à 10 m (30 pi)
5. Durée de fonctionnement jusqu'à 10 heures (au niveau de volume moyen)
6. Entrée auxiliaire 3,5 mm/microSD
7. Radio FM
8. Modes EQ et bloc d'alimentation intégrés
9. Invite de bip électronique
10. IPX4

CONSIGNES D'UTILISATION

POUR	FAIRE CECI
Allumer	Appuyez sur la touche M et maintenez-la enfoncée pendant 2 secondes.
Éteindre	Appuyez sur la touche M et maintenez-la enfoncée pendant 2 secondes.
Lire/Mettre en pause	Appuyez une fois sur la touche MFB pour mettre en pause. Appuyez à nouveau pour reprendre la lecture.
Augmenter le volume	Appuyez sur la touche + et maintenez-la enfoncée.
Piste suivante	Appuyez sur la touche +.
Chaîne FM suivante	Appuyez sur la touche + lorsque le mode FM est sélectionné.
Passer du haut-parleur à l'appareil	Pendant un appel, appuyez sur la touche + ou - pour passer de l'écouteur mains libres à l'appareil.
Réduire le volume	Appuyez sur la touche - et maintenez-la enfoncée.
Piste précédente	Appuyez sur la touche -.
Chaîne FM précédente	Appuyez sur la touche - lorsque le mode FM est sélectionné.
Répondre à un appel ou y mettre fin	Appuyez sur la touche ↻ .
Désactiver Bluetooth®/refuser un appel	Appuyez sur la touche ↻ et maintenez-la enfoncée.
Ajuster les modes EQ	Appuyez sur la touche EQ pour basculer entre les modes Normal, Bass et Treble.
Effectuer une recherche automatique des stations FM	Appuyez sur la touche MFB et maintenez-la enfoncée pendant 3 secondes.
Rétablir la valeur par défaut	Appuyez sur la touche MFB et maintenez-la enfoncée pendant 8 secondes.
Sélectionnez le mode d'entrée	Appuyez sur la touche M pour basculer entre les modes Bluetooth®, FM et entrée AUX.

RECHARGE

Utilisez le câble de charge fourni pour charger complètement le haut-

parleur avant la première utilisation. Il faudra compter environ 5 heures pour effectuer une charge complète. Une recharge excessive ou prolongée peut endommager la durée de vie de la pile.

- Lorsque la pile est faible, le haut-parleur émet un bip et le voyant DEL clignote
- Le voyant DEL orange s'allumera lorsque le haut-parleur effectue la charge
- Les quatre voyants DEL verts s'allumeront une fois la charge terminée
- Débranchez le haut-parleur une fois qu'il est complètement chargé

REMARQUE : Veuillez charger immédiatement le haut-parleur lorsque la pile est faible. Si vous n'utilisez pas le haut-parleur régulièrement, chargez-le au moins une fois par mois afin d'éviter la détérioration de la pile au lithium. L'utilisation d'un adaptateur d'une capacité inférieure à 5 V/2 A ralentira la vitesse de recharge. Afin d'économiser l'énergie, le haut-parleur s'éteindra après 10 minutes de pause ou de tentative d'appariement.

BLOC D'ALIMENTATION

Le haut-parleur compte un bloc d'alimentation à pile de 4 400 mAh intégré. Pour recharger d'autres appareils à l'aide du bloc d'alimentation, veuillez suivre ces étapes.

1. Éteignez le haut-parleur et branchez votre appareil au port de recharge USB du haut-parleur.
2. Appuyez sur la touche **■** du haut-parleur pour commencer à recharger l'appareil connecté.

REMARQUE : Le haut-parleur recharge les appareils selon une tension de 5 V et un courant de sortie de 2,1 A.

APPARIEMENT

Veillez à ce que le haut-parleur soit placé à moins de 10 m (30 pi) de votre appareil Bluetooth®.

1. Appuyez sur la touche MARCHE/ARRÊT et maintenez-la enfoncée pour mettre le haut-parleur sous tension. Activez le mode Bluetooth® en appuyant sur la touche « M ». Vous entendrez un bip. Le voyant DEL clignotera en bleu. (Vous pouvez aussi appuyer sur la touche **↻** pour sélectionner le mode d'appariement.)
2. Activez la fonction Bluetooth® dans les paramètres de votre appareil, sélectionnez « HR BURST » et saisissez le mot de passe « 0000 ».
3. Une fois l'appariement réussi, le haut-parleur émettra un bip et le voyant DEL cessera de clignoter en bleu.

REMARQUE : La prochaine fois que vous allumerez votre haut-parleur, il se connectera automatiquement tant et aussi longtemps que la fonction Bluetooth® de votre appareil sera allumée et à portée. Si vous n'avez pas déconnecté et libéré la connexion Bluetooth®, appuyez sur la touche **↻** et maintenez-la enfoncée pour déconnecter et libérer la connexion Bluetooth®. L'appareil se déconnectera et le haut-parleur émettra un bip.

HAUT-PARLEUR MAINS LIBRES

Quand un téléphone intelligent est connecté à votre haut-parleur, suivez les étapes ci-dessous pour répondre aux appels en mode mains libres.

1. S'il y a un appel entrant pendant la diffusion de musique, elle s'arrêtera et vous entendrez la sonnerie du téléphone
2. Appuyez sur la touche **↻** pour répondre à l'appel.
3. Appuyez sur la touche **↻** et maintenez-la enfoncée pour refuser l'appel.
4. Appuyez sur - ou + pour basculer entre le haut-parleur et le téléphone

intelligent.

- Appuyez à nouveau sur la touche  pour raccrocher.
- Appuyez deux fois sur la touche  pour recomposer le numéro.

COMPRENDRE LA SIGNIFICATION DES VOYANTS DEL

- Lors de la recharge de votre haut-parleur, 4 voyants DEL s'allument du côté A, de gauche à droite**
 - oPremier voyant DEL clignotant orange=pile faible
 - oVoyants DEL 1 à 4, passe du clignotement à l'état solide en séquence=en cours de charge
 - oVoyants DEL 1 à 4 tous allumés=recharge terminée
- Quand vous effectuez l'appariement de votre haut-parleur avec un appareil Bluetooth®**
 - oLe voyant DEL bleu clignote rapidement=Bluetooth® non connecté, prêt pour l'appariement
 - oLe voyant DEL bleu est fixe=Bluetooth® connecté

ENTRÉE AUX

- Utilisez le câble audio 3,5 mm pour connecter le haut-parleur à votre appareil.
- Une fois le haut-parleur connecté à votre appareil, appuyez sur la touche M pour passer au mode entrée AUX; le haut-parleur clignotera deux fois. La musique de l'appareil connecté sera lue.
- Lorsque le câble audio 3,5 mm est débranché, le haut-parleur revient à la connexion Bluetooth® préalable.

REMARQUE : Il est recommandé d'utiliser un adaptateur 5 V, 2 A pour recharger le haut-parleur alors qu'il est connecté à un ordinateur par l'entrée AUX. Si vous appuyez sur MFB pendant que le haut-parleur est en mode entrée AUX, il mettra la musique en sourdine, mais la lecture de la piste se poursuivra sur votre appareil.

RADIO FM

- Appuyez sur la touche M pour passer au mode FM. Le haut-parleur émettra trois bips.
- Appuyez sur la touche MFB et maintenez-la enfoncée pour lancer la recherche automatique de chaînes.
- Appuyez sur les touches +/- pour passer aux chaînes précédentes et suivantes.

SPÉCIFICATIONS TECHNIQUES

Version Bluetooth® :	Bluetooth® 4.2
Portée sans fil :	Jusqu'à 10 m (33 pi)
Temps de charge :	5 heures
Temps de lecture :	env. 10 heures (au volume moyen)**
Temps de veille :	env. 2 jours**
Capacité de la pile :	7,4 V, 4 400 mAh
Réponse de fréquence :	50 Hz-20 kHz
Sortie du bloc d'alimentation :	2,1 A
Puissance de sortie :	10 W*2
Entrée :	CC 5 V/2 A

REMARQUE : Ce haut-parleur est conforme à la version Bluetooth® spécifiée. Il ne garantit pas la compatibilité avec toutes les fonctions de tous les appareils compatibles Bluetooth®. Veuillez consulter le manuel d'utilisation de votre téléphone intelligent pour vérifier la compatibilité et les fonctionnalités.

RÉSOLUTION DES PROBLÈMES

Impossible de mettre sous tension :

- Chargez le haut-parleur et veillez à ce que la capacité de la pile soit suffisante
- Si le voyant DEL ne s'allume pas pour indiquer l'état de charge, utilisez un autre câble Micro USB pour effectuer la recharge

Pas de son :

- Mettez le haut-parleur sous tension, et chargez la pile
- Augmentez le volume de votre haut-parleur et celui de votre appareil Bluetooth®
- Assurez-vous d'utiliser le bon appareil apparié

- Consultez le manuel de votre appareil Bluetooth® pour vous assurer que votre appareil est compatible avec la transmission audio A2DP, et activez le mode stéréo A2DP
 - Rapprochez votre appareil Bluetooth® du haut-parleur, et éloignez-le de toute interférence ou obstruction
 - Éteignez tous les autres appareils Bluetooth® dans le secteur
 - Utilisez une autre source musicale
- Son déformé :
- Diminuez le volume de votre haut-parleur ainsi que celui de l'appareil Bluetooth®
 - Rapprochez l'appareil du haut-parleur
 - Éliminez les obstacles entre l'appareil et le haut-parleur
 - Impossible de créer une connexion avec l'appareil Bluetooth® :
 - Assurez-vous que l'appareil Bluetooth® est compatible avec le profil A2DP
 - Assurez-vous que l'appareil est à une distance d'appariement de moins de 10 m (33 pi) du haut-parleur
 - Si le haut-parleur est en mode d'appariement, le voyant DEL clignote en bleu et vous pouvez tenter de connecter l'appareil

AVERTISSEMENT : Les changements ou modifications à cet appareil non expressément approuvés par la partie responsable de la conformité pourraient annuler le droit de l'utilisateur à utiliser l'équipement.

Les produits électriques ne doivent pas être jetés avec les ordures ménagères. Veuillez recycler dans les centres de recyclage existants. Renseignez-vous auprès des autorités locales pour des conseils en matière de recyclage.

MISE EN GARDE

- NE PAS immerger dans l'eau
- NE PAS exposer à des températures extrêmes
- NE PAS lancer ou laisser tomber le haut-parleur
- NE PAS effectuer de modifications non autorisées à ce produit
- NE PAS utiliser de produits chimiques ou de détergents pour nettoyer le haut-parleur
- Protégez contre l'électricité statique excessive
- Manipulez avec précaution

AVIS D'INDUSTRIE CANADA RSS 247

Cet appareil est conforme à la norme CNR exempte de licence d'Industrie Canada.

Son fonctionnement est soumis aux deux conditions suivantes :

- (1) l'appareil ne doit pas causer d'interférence et
- (2) l'appareil doit accepter toute interférence, y compris l'interférence qui peut causer le mauvais fonctionnement de l'appareil.

Cet appareil numérique ne dépasse pas les Règlements sur l'interférence radio par un appareil numérique de classe B stipulés dans les Règlements sur l'interférence radio d'Industrie Canada.

IC : 255A-8080303



LA SOURCE - GARANTIE

La Source garantit que ce produit sera exempt de défauts de matériaux et de fabrication pour une période de douze (12) mois à compter de la date d'achat. Durant cette période, veuillez simplement retourner le produit ainsi que votre preuve d'achat dans tout magasin La Source, ou détaillant participant, et le produit sera échangé (dans les magasins où il sera disponible) sans frais. Tout produit qui aura été soumis à une mauvaise utilisation, ou à des dommages accidentels sera exclu de la présente garantie.

Cette garantie ne s'applique qu'à un produit acheté dans un magasin La Source ou détaillant participant au Canada où la garantie est incluse avec le produit. Alors que cette garantie ne confère aucun droit légal autre que ceux mentionnés ci-dessus, vous pouvez avoir recours à des droits statutaires supplémentaires qui pourront varier selon les lois de divers pays, états, provinces et autres entités gouvernementales dans lesquels La Source est active. Cette garantie est soumise à tous les droits statutaires auxquels vous pouvez avoir recours au Canada.

Importé par :
La Source, Barrie, Ontario, Canada, L4M 4W5
Fabriqué en Chine
www.lasource.ca
© 2019 La Source. Tous droits réservés.

