



HEADRUSH®

HAUT-PARLEUR SANS FIL

HAUT-PARLEUR ÉTANCHE À L'EAU HALO DE HEADRUSH
HRSP 3000/B/P



La marque et les logos Bluetooth® sont des marques déposées et sont la propriété de Bluetooth® SIG, Inc. et toute utilisation de ces marques par La Source (Bell) Électronique Inc. doit s'effectuer sous licence. Toutes autres marques et dénominations commerciales appartiennent à leurs propriétaires respectifs.

CONTENU DE L'EMBALLAGE :

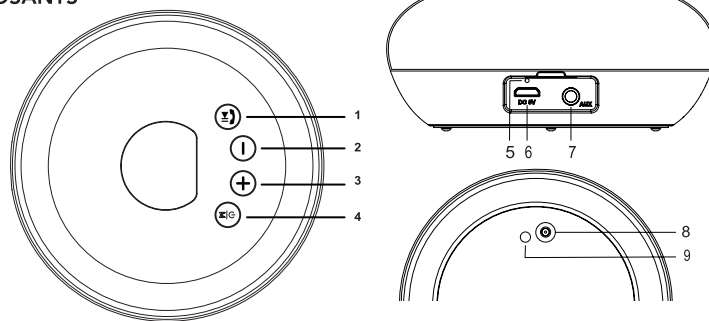
- Haut-parleur sans fil
- Câble micro USB
- Câble audio 3,5 mm
- Manuel d'utilisation

CARACTÉRISTIQUES :

Bluetooth® 5.0 +EDR (Enhanced Data Rate)
 TWS (True Wireless Stereo)
 Appel téléphonique mains libres
 Portée d'opération jusqu'à 9,1 m (30 pi)
 Temps de fonctionnement jusqu'à 10 heures (volume niveau moyen)
 Tissu acoustique
 Indice d'étanchéité IPX7

IDENTIFICATION DES COMPOSANTS

1. Lecture/pause/mains libres
2. Baisser le volume/piste précédente
3. Remonter le volume/piste suivante
4. MARCHE/ARRÊT/Mode
5. DEL de charge
6. Port de charge
7. Entrée AUX
8. Microphone
9. DEL de fonction



VUE D'ENSEMBLE DU PRODUIT

Vous pouvez utiliser cet élément avec n'importe quel appareil à compatibilité Bluetooth® pour diffuser de la musique et profiter des appels mains libres. Afin d'obtenir les meilleurs résultats lors de l'utilisation de cet appareil, veuillez lire attentivement ce manuel avant l'utilisation initiale. Cette unité dispose d'un indice d'étanchéité IPX7 : Protégé contre l'immersion dans l'eau pendant 30 minutes à une profondeur d'un mètre.

REMARQUE : L'indice IPX7 est conditionnel à la fermeture d'un couvercle en silicone situé sur le côté du produit.

CHARGE

Utilisez le câble de charge fourni pour charger complètement le haut-parleur avant la première utilisation. Il faut compter environ 1,5 heure pour une charge complète.

- La DEL rouge s'allume lorsque le haut-parleur est en cours de charge
- La DEL rouge s'éteindra une fois la charge terminée
- Lorsque la pile est faible, le haut-parleur émet un signal sonore toutes les 10 secondes
- Débranchez le haut-parleur une fois qu'il est complètement chargé

APPARIEMENT

1. Appuyez et maintenez le bouton d'alimentation enfoncé pour alimenter votre haut-parleur. Le haut-parleur émet un signal sonore.
2. Activez le Bluetooth® dans les réglages de votre appareil et sélectionnez « HR HALO », entrez le mot de passe « 0000 » si invité.
3. Une fois appareillé avec succès, le haut-parleur émettra un signal sonore une fois.
4. Si vous ne parvenez pas à appairer votre appareil ou si vous souhaitez l'appairer avec un nouvel appareil, veuillez répéter les étapes décrites ci-dessus.

REMARQUE : La prochaine fois que vous allumerez le haut-parleur, il se connectera automatiquement tant que la fonction Bluetooth® de votre appareil est activée et se trouve à portée. Si aucun appareil n'est couplé dans les 30 minutes, le haut-parleur s'éteint.

CONNEXION TWS (TRUE WIRELESS STEREO)

Deux haut-parleurs HR Circle peuvent être synchronisés et connectés via TWS pour créer un système de son stéréo gauche et droit pour un son ambiophonique. Se connecter :

1. Appuyez et maintenez le bouton d'alimentation enfoncé sur chaque haut-parleur pour les mettre EN MARCHE.
2. Appuyez deux fois rapidement sur le bouton MARCHE/ARRÊT sur les deux haut-parleurs pour passer en mode TWS, vous entendrez un bip dès que les deux haut-parleurs sont appariés (environ 10 secondes.)
3. Une fois que le deuxième haut-parleur est apparié, la DEL blanche du haut-parleur principal s'allume, la DEL blanche du deuxième haut-parleur clignote.
4. Activez le réglage Bluetooth® (ON) de l'appareil et sélectionnez « HR HALO »
5. Diffusez de la musique depuis votre appareil audio, et les deux haut-parleurs offriront une expérience sonore stéréo ambiophonique.

REMARQUE : Dès appariés, les deux haut-parleurs s'appaireront automatiquement chaque fois qu'ils seront mis en MARCHE. Si vous souhaitez annuler l'appariement, appuyez sur le bouton d'alimentation à deux reprises. Le haut-parleur émettra un bip et les deux DEL clignoteront indiquant que l'appariement a été annulé.

HAUT-PARLEUR MAINS LIBRES

Lorsqu'un téléphone intelligent est connecté à votre haut-parleur, suivez les étapes ci-dessous pour prendre des appels mains libres.

1. S'il y a un appel entrant en cours de diffusion, la musique s'arrêtera et votre téléphone sonnera par le haut-parleur.
2. Appuyez sur le bouton pour prendre l'appel.
3. Appuyez à nouveau sur le bouton pour raccrocher.

SIGNIFICATION DES STATUTS DE TÉMOINS À DEL

- Pendant la charge du haut-parleur
 - o DEL rouge allumée = charge en cours
 - o DEL rouge éteint = charge terminée
- Lors de l'appariement de votre haut-parleur à un dispositif Bluetooth®
 - o DEL blanche clignote rapidement = Bluetooth® non connecté, prêt à l'appariement
 - o DEL blanche clignote lentement = Bluetooth® connecté
- Lorsque vous appariez votre haut-parleur à un appareil Bluetooth® en mode TWS
 - o DEL clignote lentement = Bluetooth® non connecté
 - o DEL clignote toutes les quelques secondes = Bluetooth® connecté

SPÉCIFICATIONS TECHNIQUES

Version Bluetooth® : Bluetooth® 5.0+EDR
 Profils Bluetooth® : A2DP/AVRCP/HSP/HFP*
 Capacité de la pile : 3,7 V, 500 mAh
 Réponse de fréquence : 80 Hz - 20 kHz
 Distance de fonctionnement : Jusqu'à 9,1 m (30 pi)
 Puissance de sortie : 3 W
 Impédance : 4 Ω

REMARQUE : Ce haut-parleur est conforme à la version Bluetooth® spécifiée. Il ne garantit pas la compatibilité avec toutes les fonctions de chaque appareil à compatibilité Bluetooth®. Veuillez consulter le manuel d'utilisation de votre téléphone intelligent pour assurer la compatibilité et la fonctionnalité.

DÉPANNAGE

Aucun son

- Alimentez le haut-parleur et chargez la pile
- Augmentez le volume de votre haut-parleur et de votre appareil Bluetooth®
- Assurez-vous que vous utilisez l'appareil apparié
- Approchez votre appareil Bluetooth® du haut-parleur et éloignez-le de toute interférence ou obstruction
- Utilisez une source de musique différente

Son déformé :

- Diminuez le volume de votre haut-parleur et de votre appareil Bluetooth®
- La fonction TWS (véritable stéréo sans fil) ne fonctionne pas :
- Reconnectez la fonction TWS en redémarrant le processus d'installation

AVERTISSEMENT Tout changement ou modification de cet appareil non expressément approuvé par la partie responsable de la conformité pourrait annuler le droit de l'utilisateur de faire fonctionner l'équipement.



Les produits électriques ne doivent pas être jetés avec les ordures ménagères. Veuillez recycler là où il y a des installations. Renseignez-vous auprès des autorités locales pour obtenir des conseils en matière de recyclage.

AVERTISSEMENT

- NE PAS immerger dans l'eau
- Assurer la fermeture du couvercle en silicone avant l'exposition pour éviter les dommages causés par l'eau
- NE PAS exposer à des températures extrêmes
- Protéger contre l'électricité statique excessive
- Manipuler avec soin

AVIS D'INDUSTRIE CANADA CNR - 247

L'émetteur/récepteur exempt de licence contenu dans le présent appareil est conforme aux CNR d'Innovation, Sciences et Développement économique Canada applicables aux appareils radio exempts de licence. L'exploitation est autorisée aux deux conditions suivantes :

- 1) L'appareil ne doit pas produire de brouillage;
- 2) L'appareil doit accepter tout brouillage radioélectrique subi, même si le brouillage est susceptible d'en compromettre le fonctionnement

IC : 255A-8080292



LA SOURCE - GARANTIE

La Source garantit que ce produit sera exempt de défauts de matériaux et de fabrication pour une période de douze (12) mois à compter de la date d'achat. Durant cette période, veuillez simplement retourner le produit ainsi que votre preuve d'achat dans tout magasin La Source, ou détaillant participant, et le produit sera échangé (dans les magasins où il sera disponible) sans frais. Tout produit qui aura été soumis à une mauvaise utilisation, ou à des dommages accidentels sera exclu de la présente garantie.

Cette garantie ne s'applique qu'à un produit acheté dans un magasin La Source ou détaillant participant au Canada où la garantie est incluse avec le produit. Alors que cette garantie ne confère aucun droit légal autre que ceux mentionnés ci-dessus, vous pouvez avoir recours à des droits statutaires supplémentaires qui pourront varier selon les lois de divers pays, états, provinces et autres entités gouvernementales dans lesquels La Source est active. Cette garantie est soumise à tous les droits statutaires auxquels vous pouvez avoir recours au Canada.

Importé par :
La Source, Barrie, Ontario, Canada, L4M 4W5
Fabriqué en Chine
www.lasource.ca
© 2019 La Source. Tous droits réservés.

