

VITAL^{MC} SUPPORT FIXE POUR TÉLÉVISEUR DE 37 À 70 PO

Manuel d'utilisation

8078565



MISE EN GARDE :

Ce système a été conçu pour l'installation sur des murs de poutres en bois, et des murs en béton. Avant d'effectuer l'installation, assurez-vous que la surface de support soit capable de supporter la charge cumulée du téléviseur et du matériel d'installation. Ne dépassez jamais la capacité maximale de charge. Ce produit est destiné pour un usage en intérieur uniquement. L'utilisation de ce produit à l'extérieur pourrait entraîner un mauvais fonctionnement du produit, ou des blessures corporelles.

AVERTISSEMENTS

- Lire ces instructions avant de commencer. En cas de doute concernant certaines parties du processus, contacter un entrepreneur ou installateur professionnel pour obtenir de l'aide
- Le mur ou la surface d'installation DOIT pouvoir soutenir le poids combiné du support et du téléviseur. Si ce n'est pas le cas, la structure DOIT ÊTRE renforcée
- Localiser les tuyaux, câbles et autres sources de risque se trouvant dans le mur où le support sera installé avant de percer des trous
- L'équipement de sécurité et les outils appropriés DOIVENT ÊTRE utilisés. Ne pas respecter cette consigne peut entraîner des blessures ou causer des dommages
- Il est recommandé d'être deux pour effectuer l'installation. NE PAS essayer de soulever un téléviseur lourd sans aide
- Suivre les instructions et recommandations concernant la ventilation adéquate et l'endroit approprié pour installer le téléviseur. Consulter le manuel d'utilisation du téléviseur pour en savoir plus.
- **AVERTISSEMENT** : Ce support mural est conçu pour être utilisé avec un appareil d'un poids maximal de 45 kg (99 lb). Le support pourrait être instable et causer des blessures s'il est utilisé avec un appareil plus lourd que le maximum indiqué

OUTILS REQUIS

- Tournevis cruciforme
- Perceuse électrique ou portable
- Mèche de 1/8 po et détecteur de montants (pour installation en cloisons sèches)
- Mèche à maçonnerie de 5/16 po (pour installation dans le béton)
- Ruban à mesurer
- Niveau
- Crayon

CONTENU DE L'EMBALLAGE INCLUDED

- 1 plaque murale
- 2 bras pour le support
- 1 trousse de quincaillerie
- 1 manuel d'utilisation

SPÉCIFICATIONS

Dimensions d'écran :

37 à 70 po
60 kg / 132 lb

Charge maximale :

Modèles d'installation :

Min : 200mm x 200mm
Max : 600 x 400 mm
2,9 cm (1,1 po)

Profit :

TROUSSE DE FIXATIONS :

(A) Tire-fond M6.3 x 50 (x4)



(B) Ancrage à béton (x4)



(C) Rondelle (x4)



(D) Espaceur (x8)



(E) Vis M6 x 12 (x4)



(F) Vis M6 x 30 (x4)



(G) Vis M8 x 12 (x4)



(H) Vis M8 x 30 (x4)



(I) Vis M5 x 12 (x4)



(J) Vis M5 x 30 (x4)



PRÉPARATION

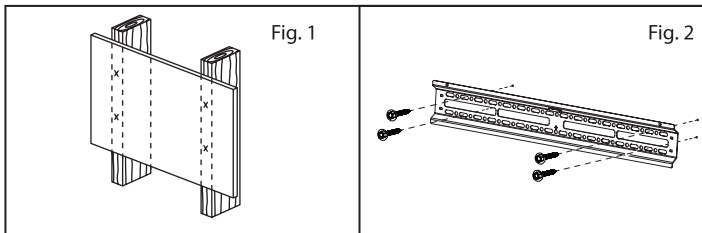
Étape 1A - INSTALLATION AU MUR (CLOISON SÈCHE)

ATTENTION ! Pour des raisons de sécurité, ce support **DOIT ÊTRE** fixé à au moins deux montants de bois distancés de 16 po ou plus. Les montants **DOIVENT ÊTRE** en mesure de soutenir le poids combiné du support et de l'écran. **NE PAS** fixer à la cloison sèche seule.

1. Utiliser un détecteur de montant de grande qualité pour localiser deux montants adjacents où le support sera installé. Marquer les deux bords de chaque montant pour aider à en trouver le centre exact.

REMARQUE : Le centre de chaque montant doit être utilisé pour éviter la fissuration ou le fendage du bois pendant l'installation.

2. Placer la plaque murale contre le mur en pointant la flèche vers le haut et mettre de niveau en utilisant le niveau à bulle intégré.
3. Pendant qu'une personne tient la plaque murale en position, marquer quatre emplacements (deux par montant) pour fixer de façon sécuritaire au mur. (Voir l'illustration 1).
4. Déposer la plaque murale et percer des trous de 3 mm (1/8 po) à chacun des emplacements marqués.
5. Remettre la plaque murale au mur et la fixer en utilisant les tire-fonds (A) et les rondelles de tire-fond (B) inclus (voir l'illustration 2). **NE PAS trop serrer ces tire-fonds et NE PAS lâcher la plaque murale jusqu'à ce que les deux tire-fonds soient en place.** S'assurer que la plaque murale reste de niveau.



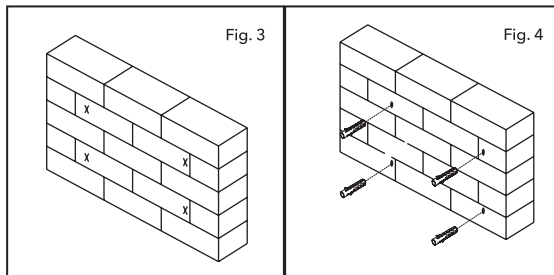
Étape 1B - INSTALLATION AU MUR (BÉTON)

ATTENTION ! Pour des raisons de sécurité, le mur en béton **DOIT ÊTRE** en mesure de soutenir le poids combiné du support et de l'écran. Le fabricant n'assume aucune responsabilité pour un mauvais fonctionnement causé par un mur qui n'est pas suffisamment robuste.

1. Placer la plaque murale contre le mur à l'emplacement désiré en pointant la flèche vers le haut et mettre de niveau en utilisant le niveau à bulle intégré.
2. Pendant qu'une autre personne tient la plaque murale en place, maquer quatre emplacements sur le mur pour fixer le support en place (voir l'illustration 3).
3. Déposer la plaque murale et percer des trous de 8 mm (5/16 po) à chacun des emplacements marqués. Enlever tout excédent de poussière des trous.
4. Insérer un ancrage à béton (B) dans chacun des trous pour qu'ils soient en affleurement avec la surface de béton (voir l'illustration 4). Il sera peut-être nécessaire d'utiliser un marteau pour taper légèrement sur les encrages et les enfoncer en place.

REMARQUE : Les ancrages à béton doivent passer à travers tout ce qui est par-dessus le béton, le plâtre ou la cloison sèche, et être complètement en affleurement avec la surface du béton.

5. Remettre la plaque murale au mur et la fixer en utilisant les tire-fonds (A) et les rondelles de tire-fond (B) inclus (voir l'illustration 2). **NE PAS trop serrer ces tire-fonds et NE PAS lâcher la plaque murale jusqu'à ce que les deux tire-fonds soient en place.** S'assurer que la plaque murale reste de niveau une fois les tire-fonds serrés.

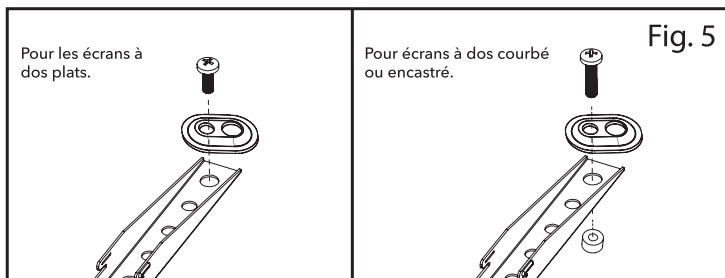


Étape 2 - FIXER LES BRAS DU SUPPORT SUR LE TÉLÉVISEUR

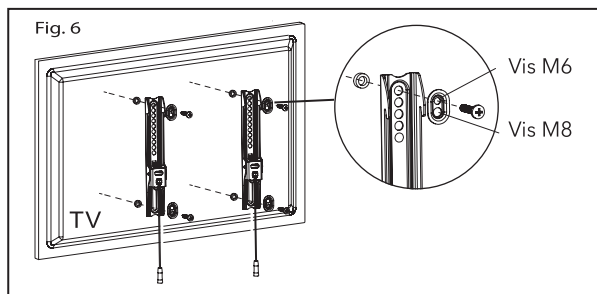
ATTENTION ! S'assurer d'être très prudent pendant cette étape de l'installation. Éviter de placer votre téléviseur avec l'écran vers le bas pour ne pas endommager l'écran.

REMARQUE : Ce support est accompagné de vis de différents diamètres et longueurs pour répondre à une grande variété de modèles. La quincaillerie de cette trousse ne sera pas tout utilisée. Si aucune des vis de cette trousse ne convient pour l'installation, consulter le fabricant de votre téléviseur ou un installateur professionnel pour obtenir plus d'information.

1. Évaluer la bonne longueur de vis à utiliser en examinant l'arrière de votre téléviseur :
 - Si le dos de votre téléviseur est plat et que les trous de montage sont en affleurement avec la surface, utiliser les vis les plus courtes (E, G ou I)
 - Si le dos de votre téléviseur est courbé, comme une protubérance, ou si les trous de montage sont enfoncés, il faudra utiliser les vis les plus longues (F, H ou J), il sera peut-être aussi nécessaire d'utiliser les cales d'espacement (D)



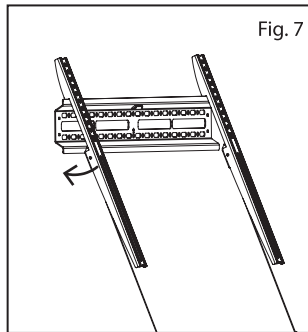
2. Déterminer le bon diamètre de vis à utiliser en essayant délicatement chacun des différents diamètres (M5, M6 et M8) fournis dans la trousse de quincaillerie. **NE PAS forcer les vis.** S'il y a de la résistance, **ARRÊTER IMMÉDIATEMENT** et essayer une vis d'un plus petit diamètre.
3. Fixer les bras de montage au dos de votre téléviseur en utilisant les vis déterminées aux étapes 1 et 2 (voir l'illustration 6).
 - Les vis M5 et M6 doivent être utilisées conjointement avec les rondelles dont le trou a le plus petit diamètre (C). Les vis M8 doivent être utilisées conjointement avec les rondelles dont le trou a le plus grand diamètre



- Si les vis les plus longues sont utilisées sur un téléviseur avec courbe ou dos enfoncé, il sera peut-être nécessaire d'utiliser aussi les cales d'espacement (D). Utiliser une cale ou deux d'épaisseur au besoin. N'utiliser qu'une cale si nécessaire

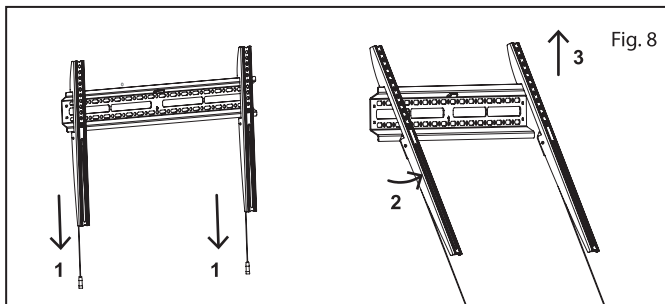
Étape 3 - ASSEMBLAGE FINAL

1. À l'aide d'une autre personne, soulever avec soin le téléviseur et le placer sur la plaque murale. Appliquer doucement de la pression à la base de votre téléviseur pour que les pinces des bras de support se verrouillent sur la plaque murale (voir l'illustration 7). **NE PAS relâcher le téléviseur avant que les bras de montage soient fixés de façon sécuritaire à la plaque murale.**



ATTENTION ! Vérifier que les deux bras de montage sont verrouillés sur la plaque murale. Pour des raisons de sécurité, le support ne peut être utilisé, sauf si les deux bras sont verrouillés de façon sécuritaire.

2. Nettoyer régulièrement avec un linge sec. Inspecter régulièrement toutes les vis et la quincaillerie pour s'assurer que rien ne s'est desserré avec le temps. Resserrer au besoin.
3. Pour retirer votre téléviseur du mur, tirer vers le bas les deux câbles pour déverrouiller les bras et soulever doucement le téléviseur de la plaque murale.





AVERTISSEMENT

Ce produit contient des petits objets pouvant causer un risque d'étouffement si avalé. Veuillez conserver ces pièces hors de la portée des enfants!

1. Veuillez vous assurer d'avoir lu, et assimilé ce guide d'instructions avant d'essayer de procéder à toute installation. Si vous n'êtes pas sûr de l'une des étapes d'installation, consulter un installateur professionnel qui pourra vous assister.
2. Le mur, ou la surface d'installation doivent être capables de supporter la charge cumulée du poids du support et de l'écran. Si ce n'est pas le cas, la structure devra être renforcée.
3. L'équipement de protection et les outils appropriés doivent être utilisés. Un minimum de deux individus est requis pour l'installation de ce support. La non-utilisation de l'équipement de protection peut entraîner l'endommagement de l'équipement, des blessures graves, ou la mort.



LA SOURCE - GARANTIE

La Source garantit que ce produit sera exempt de défauts de matériaux et de fabrication pour une période de un (1) an à compter de la date d'achat. Durant cette période, veuillez simplement retourner le produit ainsi que votre preuve d'achat dans tout magasin La Source, ou détaillant participant, et le produit sera échangé (dans les magasins où il sera disponible) sans frais. Tout produit qui aura été soumis à une mauvaise utilisation, ou à des dommages accidentels sera exclu de la présente garantie.

Cette garantie ne s'applique qu'à un produit acheté dans un magasin La Source ou détaillant participant au Canada où la garantie est incluse avec le produit. Alors que cette garantie ne confère aucun droit légal autre que ceux mentionnés ci-dessus, vous pouvez avoir recours à des droits statutaires supplémentaires qui pourront varier selon les lois de divers pays, états, provinces et autres entités gouvernementales dans lesquels La Source est active. Cette garantie est soumise à tous les droits statutaires auxquels vous pouvez avoir recours au Canada.

Importé par : La Source,
Barrie, Ontario, Canada, L4M 4W5
Fabriqué en Chine
www.lasource.ca
© 2021 La Source
Tous droits réservés.



Veuillez recycler