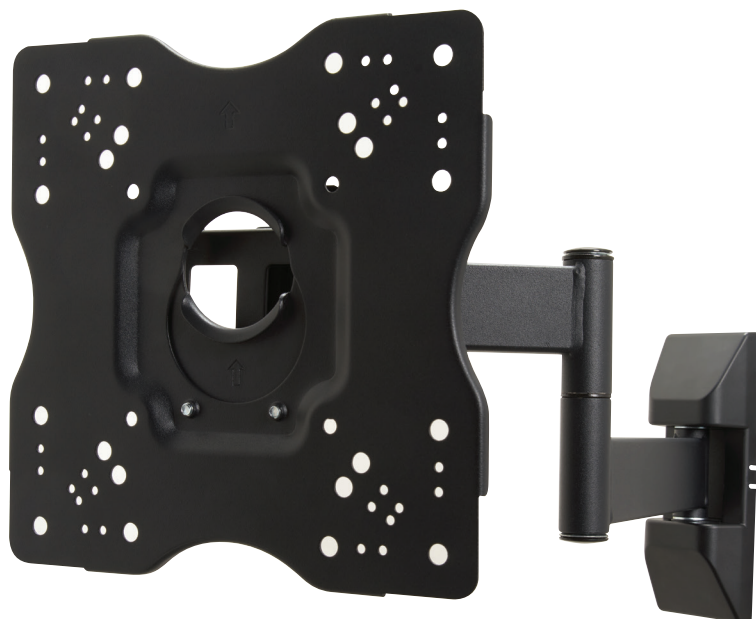


VITAL SUPPORT TÉLÉ ARTICULÉ POUR TÉLÉVISEURS DE 17 À 42 PO

8078216

Manuel d'utilisation



MISE EN GARDE :

Ce système a été conçu pour l'installation sur des murs de poutres en bois, et des murs en béton. Avant d'effectuer l'installation, assurez-vous que la surface de support soit capable de supporter la charge cumulée du téléviseur et du matériel d'installation. Ne dépassez jamais la capacité maximale de charge. Ce produit est destiné pour un usage en intérieur uniquement. L'utilisation de ce produit à l'extérieur pourrait entraîner un mauvais fonctionnement du produit, ou des blessures corporelles.

AVERTISSEMENTS :

- Lire ces instructions avant de commencer. En cas de doute concernant certaines parties du processus, contacter un entrepreneur ou installateur professionnel pour obtenir de l'aide
- Le mur ou la surface d'installation doit pouvoir soutenir le poids combiné du support et du téléviseur. Si ce n'est pas le cas, la structure doit être renforcée
- Localiser les tuyaux, câbles et autres sources de risque se trouvant dans le mur où le support sera installé avant de percer des trous
- L'équipement de sécurité et les outils appropriés doivent être utilisés. Ne pas respecter cette consigne peut entraîner des blessures ou causer des dommages
- Il est recommandé d'être deux pour effectuer l'installation. NE PAS essayer de soulever un téléviseur lourd sans aide
- Suivre les instructions et recommandations concernant la ventilation adéquate et l'endroit approprié pour installer le téléviseur. Consulter le manuel d'utilisation du téléviseur pour en savoir plus.
- Le support mural est conçu pour être utilisé uniquement avec un poids maximum de 25 kg (55 lb). L'utilisation avec des poids supérieurs à 25 kg (55 lb) peut entraîner une instabilité pouvant causer des blessures.

OUTILS REQUIS :

- Tournevis cruciforme
- Perceuse électrique ou portative
- Mèche de 3/16 po et détecteur de montants (pour installation en cloisons sèches)
- Mèche à maçonnerie de 3/8 po (pour installation dans le béton)
- Ruban à mesurer
- Niveau
- Crayon

CONTENU DE L'EMBALLAGE :

- 1 plaque murale
- 2 bras de support
- 1 trousse de quincaillerie
- 1 manuel d'utilisation

SPÉCIFICATIONS :

Taille du téléviseur :	de 17 à 42 po
Poids maximum supporté :	25 kg/55 lb
Modèle de montage	
Min :	100 x 100 mm (3,93 x 3,93 po)
Max :	200 x 200 mm (7,87 x 7,87 po)
Portée d'inclinaison :	5° vers le haut à 15° vers le bas
Portée de pivotement :	jusqu'à 180°
Profil :	6,6 à 44,5 cm (2,6 à 17,6 po)

TROUSSE DE FIXATIONS :

(A) Tire-fond (x3)



(B) Ancrage à béton (x3)



(C) Vis M4 x 12 (x4)



(D) Vis M4 x 20 (x4)



(E) Vis M6 x 12 (x4)



(F) Vis M6 x 30 (x4)



(G) Rondelle M6 (x4)



(H) Vis M5 x 12 (x4)



(I) Vis M5 x 30 (x4)



(J) Espaceur (x4)



(K) Gestion de câble



(L) Clé Allen S4



PRÉPARATION

Préparez le support pour l'installation en retirant les vis de sécurité pour détacher la plaque d'affichage du support (Voir Fig. 1). Placez les vis dans un endroit sûr.

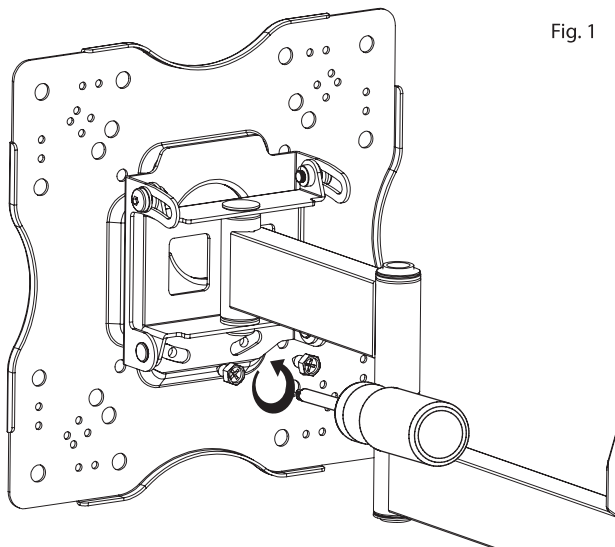


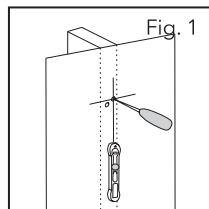
Fig. 1

Étape 1A - INSTALLATION AU MUR (GYPSE)

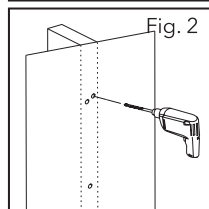
ATTENTION ! Le support doit être fixé à un montant en bois capable de supporter le poids combiné du support et du téléviseur.

1. Utilisez un détecteur de montants de haute qualité pour localiser le montant sur le mur où vous souhaitez installer votre support télé. Marquez les deux côtés du montant pour aider à localiser le centre exact (Fig. 1).

REMARQUE : Utilisez le centre de chaque montant pour éviter de fissurer ou de fendre le bois.

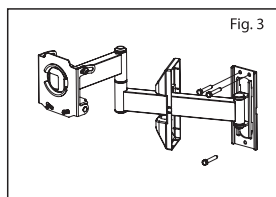


2. Placez le support contre le mur sur le montant marqué avec la flèche située sur le support vers le haut. Assurez-vous que le support télé est au niveau.



3. Pendant qu'une autre personne maintient le support télé en place, marquez trois endroits pour le fixer au mur.

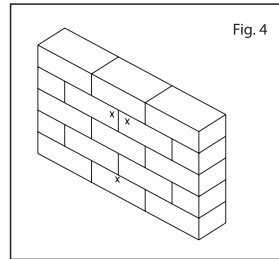
4. Mettez le support télé de côté et percez un trou de 1/8 po à chaque emplacement marqué (Fig. 2).



5. Fixez le support télé au mur avec la flèche pointant vers le haut en utilisant les vis (A) fournies (Fig. 3). Maintenez le support télé en place jusqu'à ce que toutes les vis soient sécurisées. Assurez-vous que le support télé reste au niveau.

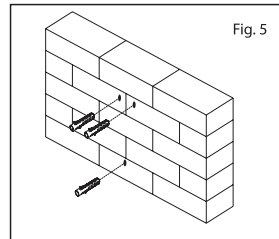
ATTENTION ! Pour des raisons de sécurité, le mur en béton doit être en mesure de soutenir le poids combiné du support télé et du téléviseur.

1. Placez le support contre le mur à l'emplacement souhaité avec la flèche située sur le support vers le haut. Assurez-vous que le support télé est au niveau.
2. Pendant qu'une autre personne maintient le support télé en place, marquez quatre endroits pour le fixer au mur. (Fig. 4)
3. Mettez le support télé de côté et percez un trou de 5/16 po à chaque emplacement marqué. Enlevez tout excès de poussière des trous. (Fig. 5)



4. Insérer un ancrage à béton (B) dans chaque trou de sorte qu'il affleure la surface du béton. Un marteau peut être utilisé pour insérer légèrement les ancrages si nécessaire.

REMARQUE : Les ancrages à béton doivent passer à travers tout ce qui est par-dessus le béton, le plâtre ou la cloison sèche, et être complètement en affleurement avec la surface du béton.



5. Fixez le support télé au mur avec la flèche pointant vers le haut en utilisant les vis (A) fournies (Fig. 3). Maintenez le support télé en place jusqu'à ce que toutes les vis soient sécurisées. Assurez-vous que le support télé reste au niveau.

Étape 2 - FIXER LES BRAS DU SUPPORT SUR LE TÉLÉVISEUR

ATTENTION ! Faites très attention pendant cette étape de l'installation pour éviter d'endommager votre téléviseur.

REMARQUE : Ce support est accompagné d'une variété de vis pour s'adapter à différents modèles de téléviseurs. La quincaillerie incluse dans la trousse ne sera pas tout utilisée. Si vous ne trouvez pas la taille de vis appropriée dans la trousse fournie, consultez le fabricant de votre téléviseur ou un installateur professionnel.

1. Déterminez la bonne longueur de la vis à utiliser en examinant l'arrière de votre téléviseur :
 - Si le dos est plat et que les trous de montage sont alignés avec la surface, vous utiliserez les vis les plus courtes (C, E ou H)
 - Si le dos est courbé, a une protubérance ou si les trous de montage sont encastrés, vous devrez utiliser les vis les plus longues (D, F ou I) et peut-être aussi les espaceurs (J)
2. Déterminez le bon diamètre de la vis en essayant soigneusement les vis de la trousse à tour de rôle. **NE PAS forcer les vis. Si vous sentez une résistance, ARRÊTEZ IMMÉDIATEMENT et essayez une vis d'un plus petit diamètre.**
3. Fixez le support à l'arrière de votre écran à l'aide des vis identifiées aux étapes 1 et 2 et des rondelles M6 (G). Si vous utilisez les vis les plus longues sur un écran dont le dos est incurvé ou encastré, il se peut que vous deviez également utiliser des espaceurs (J). N'utilisez l'espaceur que si nécessaire.

REMARQUE : Si les trous du support ne correspondent pas à ceux de votre téléviseur, assurez-vous qu'il est compatible avec VESA.

Compatibilité :

VESA 100

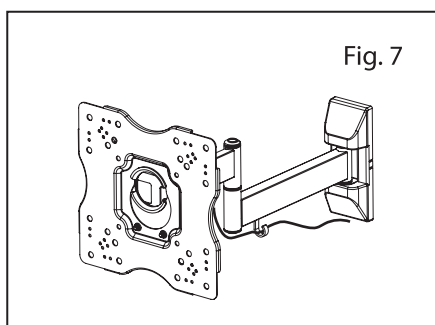
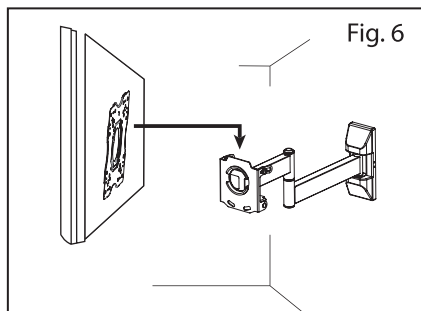
VESA 100 x 200

Compatibilité VESA 200

Pour plus d'informations, consultez le manuel de votre téléviseur.

Étape 3 - ASSEMBLAGE FINAL

1. Retirez le couvercle en plastique du support.
2. Avec l'aide d'une autre personne, soulevez soigneusement votre téléviseur et placez-le sur le support (Fig. 6). **NE LÂCHEZ PAS LE TÉLÉVISEUR TANT QUE LA PLAQUE DU TÉLÉVISEUR N'EST PAS SOLIDEMENT FIXÉE SUR LE SUPPORT.**
3. Remplacez la vis retirée pendant la préparation et serrez.
ATTENTION ! Les vis doivent être suffisamment serrées pour éviter que le téléviseur ne soit accidentellement projeté du support.
4. Installez le crochet de gestion des câbles (K) provenant de la trousse de quincaillerie (Fig. 7).
5. Faites passer les câbles avec précaution à travers le crochet. Remplacez le couvercle en plastique sur le support.



UTILISATION ET RÉGLAGE

1. ANGLE D'INCLINAISON : Avec une autre personne tenant le téléviseur, desserrez les vis de réglage de l'inclinaison à l'aide de la clé Allen S4, réglez l'angle d'inclinaison à la position souhaitée, puis resserrez les vis. NE PAS relâcher le téléviseur tant que les vis ne sont pas complètement serrées. (Fig. 8)

IMPORTANT : NE JAMAIS DESSERRER OU ENLEVER COMPLÈTEMENT CES VIS

2. NIVEAU : Avec une autre personne tenant le téléviseur, desserrez les vis de sécurité, tournez l'écran jusqu'à ce qu'il soit à niveau, puis resserrez les vis. NE PAS relâcher le téléviseur tant que les vis ne sont pas complètement serrées. (Fig. 9)

ATTENTION : NE JAMAIS DESSERRER OU ENLEVER COMPLÈTEMENT CES VIS

3. Les réglages de pivotement peuvent être effectués en plaçant le téléviseur dans la position souhaitée. Soyez vigilant pour ne pas pincer vos doigts ou les câbles lors du déplacement du support télé.

4. Nettoyez régulièrement votre support avec un chiffon doux et sec. Inspectez régulièrement toutes les vis et la quincaillerie pour vous assurer qu'aucune connexion ne s'est desserrée avec le temps. Resserrez au besoin.

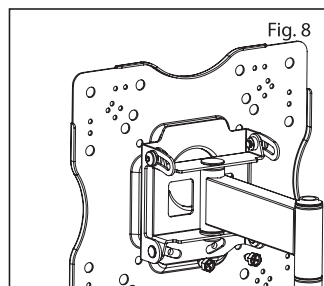


Fig. 8

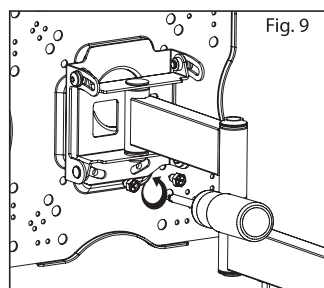


Fig. 9



ATTENTION

Ce produit contient des petits objets pouvant causer un risque d'étouffement si avalé. Veuillez conserver ces pièces hors de la portée des enfants!

1. Veuillez vous assurer d'avoir lu, et assimilé ce guide d'instructions avant d'essayer de procéder à toute installation. Si vous n'êtes pas sûr de l'une des étapes d'installation, consulter un installateur professionnel qui pourra vous assister.
2. Le mur, ou la surface d'installation doivent être capables de supporter la charge cumulée du poids du support et de l'écran. Si ce n'est pas le cas, la structure devra être renforcée.
3. L'équipement de protection et les outils appropriés doivent être utilisés. Un minimum de deux individus est requis pour l'installation de ce support. La non-utilisation de l'équipement de protection peut entraîner l'endommagement de l'équipement, des blessures graves, ou la mort.

LA SOURCE - GARANTIE



La Source garantit que ce produit sera exempt de défauts de matériaux et de fabrication pour une période de un (1) an à compter de la date d'achat. Durant cette période, veuillez simplement retourner le produit ainsi que votre preuve d'achat dans tout magasin La Source, ou détaillant participant, et le produit sera échangé (dans les magasins où il sera disponible) sans frais. Tout produit qui aura été soumis à une mauvaise utilisation, ou à des dommages accidentels sera exclu de la présente garantie.

Cette garantie ne s'applique qu'à un produit acheté dans un magasin La Source ou détaillant participant au Canada où la garantie est incluse avec le produit. Alors que cette garantie ne confère aucun droit légal autre que ceux mentionnés ci-dessus, vous pouvez avoir recours à des droits statutaires supplémentaires qui pourront varier selon les lois de divers pays, états, provinces et autres entités gouvernementales dans lesquels La Source est active. Cette garantie est soumise à tous les droits statutaires auxquels vous pouvez avoir recours au Canada.

Importé par : La Source,
Barrie, Ontario, Canada, L4M 4W5
Fabriqué en Chine
www.lasource.ca

© 2020 La Source
Tous droits réservés.



Veuillez
recycler