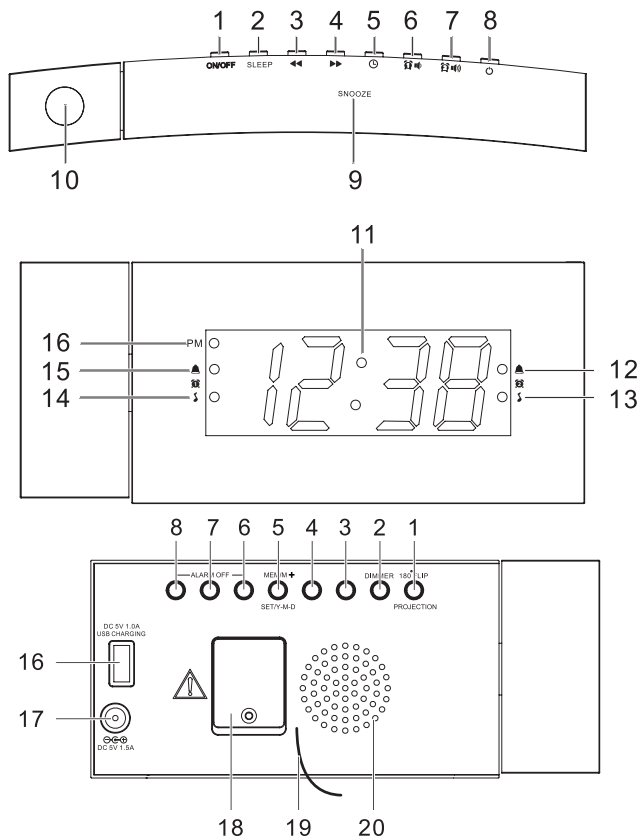


## CONTENU DE L'EMBALLAGE

- Réveil
- Adaptateur d'alimentation
- Pile CR2032
- Manuel d'utilisation



1. Bouton PROJECTION ON/OFF/180° FLIP
2. Bouton SLEEP/DIMMER
3. Bouton ARRIÈRE ◀◀
4. Bouton AVANT ▶▶
5. Bouton ⌚ CLOCK/MEM/M+/SET/Y-M-D
6. Bouton 📢 ALARM 1/RÉDUCTION DU VOL./ALARM OFF
7. Bouton 📢 ALARM 2/AUGMENTATION DU VOL./ALARM OFF
8. ⏻ ALIMENTATION/ALARM OFF
9. Bouton SNOOZE
10. Projecteur
11. Affichage
12. 📢 Indicateur de l'alarme 2 (alarme)
13. 📢 Indicateur de l'alarme 2 (radio)
14. 📢 Indicateur de l'alarme 1 (radio)
15. 📢 Indicateur de l'alarme 1 (alarme)
16. PM Indicateur PM
17. Port de charge USB (sortie maximum 2A)
18. Prise DC IN
19. Compartiment de la pile
20. Antenne
21. Haut-parleur

## COMMENCER

- Utilisez l'adaptateur d'alimentation fourni pour brancher l'horloge à une prise de courant
- La radio se mettra en marche et accédera au mode de veille

## PILE DE SECOURS

- Utilisez un tournevis pour ouvrir le compartiment de la pile
- Insérez la pile CR2032 incluse en respectant les polarités (+/-)
- Lors du remplacement de la pile, ne déconnectez pas l'adaptateur d'alimentation ou tous les réglages de l'horloge et des alarmes seront perdus

## RÉGLAGE DE L'HEURE

- En mode de veille, appuyez et maintenez le bouton CLOCK enfoncé
- Appuyez sur le bouton CLOCK à répétition pour défiler les options suivantes : Année > Mois/Jour > Heure (12 h)
- Année : Appuyez sur le bouton ◀◀ ou ▶▶ pour régler l'année
- Mois : Appuyez sur le bouton ◀◀ pour régler le mois
- Jour : Appuyez sur le bouton ▶▶ pour régler le jour
- Heure : Appuyez sur le bouton ◀◀ pour régler l'heure et sur le bouton ▶▶ pour régler les minutes
- Appuyez sur le bouton SET pour confirmer chaque option

## RADIO FM

- Appuyez sur le bouton d'alimentation pour mettre la radio en marche
- Appuyez sur le bouton ◀◀ ou ▶▶ pour changer la station
- Appuyez et maintenez le bouton ◀◀ ou ▶▶ enfoncé pour passer automatiquement à la prochaine station FM

## PROGRAMMATION DES STATIONS

Programmation des 10 stations programmables.

- Accédez à la station désirée. Appuyez et maintenez le bouton MEM/M+ enfoncé jusqu'à ce que « Po1 » apparaisse sur l'affichage
- Appuyez sur le bouton ◀◀ ou ▶▶ pour sélectionner un numéro de programmation (Po1-Pio)
- Appuyez sur le bouton SET pour sauvegarder votre sélection
- Appuyez sur le bouton MEM/M+ à répétition en écoutant la radio pour sélectionner une station programmée. Vous pouvez également appuyer une fois sur le bouton MEM/M+, puis sur le bouton ◀◀ ou ▶▶ pour sélectionner une station pré-réglée

## RÉGLER L'ALARME

- En mode veille, maintenez le bouton ALARM 1 ou ALARM 2 enfoncé
- En mode d'alarme, appuyez plusieurs fois sur ALARM 1 ou ALARM 2 pour faire défiler les options suivantes : Heure de l'alarme > Source de la sonnerie de l'alarme > Fréquence de l'alarme
- Heure : Appuyez sur ◀◀ pour régler l'heure et sur ▶▶ pour régler les minutes
- Sonnerie de l'alarme : Appuyez sur le bouton ◀◀ ou ▶▶ pour sélectionner un son d'alarme ou la radio en tant que sonnerie. L'indicateur d'alarme correspondant s'allume en fonction de votre sélection. Veuillez noter que si un son de la radio est sélectionné, il résonnera au dernier niveau réglé du volume.
- Réglage de la fréquence d'alarme : Appuyez sur ◀◀ ou ▶▶ pour sélectionner une fréquence d'alarme (1-5 = lundi au vendredi, 1-7 = tous les jours, 6-7 = weekend seulement)
- Une fois l'alarme réglée, elle retentira automatiquement

\*\* Pour régler une alarme d'une seule journée, réglez simplement l'heure d'alarme souhaitée la veille.

Appuyez sur le bouton ALARM OFF pour désactiver l'alarme, puis appuyez de nouveau sur le bouton ALARM pour supprimer l'alarme. L'indicateur d'alarme s'éteindra

## ACTIVER/DÉSACTIVER L'ALARME

Appuyez sur le bouton ALARM 1 ou ALARM 2 et maintenez-le enfoncé pour activer ou désactiver cette alarme.

## DÉSACTIVER UNE ALARME RETENTISSANTE

- Appuyez sur le bouton ALARM OFF pour éteindre l'alarme pendant qu'elle retentit
- Lorsque l'alarme retentit (alarme ou radio), l'indicateur Alarme 1 ou Alarme 2 correspondant clignote sur l'affichage

## SNOOZE (RAPPEL D'ALARME)

- Appuyez sur le bouton SNOOZE. L'alarme retentira à nouveau dans 9 minutes

(L'indicateur d'alarme 1 ou d'alarme 2 clignotera)

- Appuyez sur ALARM OFF pour désactiver la fonction SNOOZE

## SLEEP (SOMMEIL)

- Avec la radio en marche, appuyez plusieurs fois sur le bouton SLEEP pour sélectionner une période de sommeil (Arrêt, 10, 20, 30, 40, 50, 60, 70, 80 et 90 minutes)
- Appuyez sur le bouton SLEEP pour vérifier le temps de sommeil restant
- Appuyez sur le bouton d'alimentation pour annuler la fonction SLEEP

## AFFICHAGE

- Appuyez sur le bouton Y-M-D à répétition pour régler l'heure et la date. Veuillez noter, pour la journée de la semaine d1 est lundi, d2 est mardi, etc.
- En mode radio, appuyez une fois sur ◀ ou ▶ pour changer brièvement l'affichage de l'heure à la station de radio actuelle

## LUMINOSITÉ DE L’AFFICHAGE

- En mode veille, appuyez sur le bouton DIMMER pour changer la luminosité de l'affichage (niveau bas, niveau élevé ou désactivé)

## PROJECTEUR

- Appuyez sur le bouton PROJECTOR pour projeter l'heure au mur
- Faites pivoter le projecteur (jusqu'à 180°) pour régler l'angle de projection
- Appuyez sur le bouton 180° FLIP pour retourner l'image projetée

## CHARGER UN APPAREIL EXTERNE

- Connectez votre appareil avec un câble USB (non fourni) au port USB situé à l'arrière de l'appareil pour le recharger. L'horloge ne peut pas accéder au contenu de l'appareil externe connecté

## SPÉCIFICATIONS

Portée	FM : 87,50–108,00 MHz
Nombre de stations radio programmées	10
Adaptateur d'alimentation CA	Entrée : CA 100–240 V, 50/60 Hz Sortie : CC 5 V, 1,5 A
Pile	CR2032 (pile de secours)
Format	12 h

## SOIN ET ENTRETIEN

- Nettoyer avec un chiffon doux et humide et laisser sécher complètement
- NE PAS utiliser de nettoyants abrasifs, de brosses avec des poils de nylon, d'ustensiles de nettoyage tranchants ou métalliques, de couteaux ou de grattoirs robustes
- NE PAS PLONGER la radio dans l'eau et ne pas laisser l'eau entrer dans le boîtier de la radio

## ENTREPOSAGE

- Débrancher l'adaptateur d'alimentation et nettoyer la radio avant de la ranger
- Ranger toujours la radio dans un endroit propre et sec

## AVERTISSEMENT : NE PAS INGÉRER LA PILE, RISQUE DE BRÛLURE CHIMIQUE

Si la pile bouton est avalée, elle peut causer de graves brûlures internes en seulement 2 heures et entraîner la mort. Gardez les piles neuves et usagées hors de la portée des enfants. Si le compartiment de la pile ne se ferme pas correctement, arrêtez d'utiliser le produit et gardez-le hors de la portée des enfants. Si vous croyez que des piles ont été avalées ou placées dans n'importe quelle partie du corps, consultez immédiatement un médecin.

## AVERTISSEMENT :

1. Lisez ces instructions.
2. Conservez ces instructions.
3. Respectez tous les avertissements.
4. Suivez toutes les instructions.
5. N'utilisez pas cet appareil près de l'eau.
6. Nettoyez uniquement avec un linge sec.
7. Les fentes et ouvertures ne doivent jamais être bloquées ni recouvertes. Toute installation de l'appareil doit respecter les instructions du fabricant.
8. Ce produit doit être éloigné des sources de chaleur comme celles des radiateurs, des contrôleurs de chaleur, des cuisinières ou d'autres produits (incluant les amplificateurs) produisant de la chaleur.
9. Utilisez uniquement des accessoires recommandés par le fabricant.
10. Pour plus de protection pendant un orage, ou lorsque le produit est inutilisé pour de longues périodes de temps, débranchez-le de la prise de courant.
11. Confiez toute réparation au personnel qualifié. Une réparation est requise lorsque le cordon d'alimentation ou la fiche sont endommagés, si du liquide a été renversé sur le produit, ou si un objet est tombé à l'intérieur, si le produit a été exposé à la pluie ou à l'eau, si le produit ne fonctionne pas normalement, ou si le produit a été lâché des mains.
12. AVERTISSEMENT : Afin de réduire les risques d'incendie, ou de choc électrique, n'exposez pas l'appareil à la pluie ou à l'humidité.

13. L'adaptateur CA/CC et l'appareil ne doivent pas être exposés à des gouttes ou des éclaboussures et aucun objet rempli de liquide, tel qu'un vase, ne doit être placé sur l'appareil.
14. Prévoir une distance minimale de 5 cm autour de l'horloge pour une ventilation adéquate
15. La ventilation ne devrait pas être entravée en couvrant les ouvertures de ventilation avec des articles tels que des journaux, des nappes, des rideaux, etc.
16. Aucune source de flamme nue telle que des bougies allumées ne doit être placée sur l'appareil.
17. L'adaptateur CA/CC est utilisé comme dispositif de déconnexion. L'adaptateur CA/CC de l'appareil ne doit pas être obstrué OU doit être facilement accessible pendant l'utilisation prévue. Pour couper complètement l'alimentation, l'adaptateur CA/CC de l'appareil doit être déconnecté de la prise de courant.
18. La pile ne doit pas être exposée à une chaleur excessive telle que le soleil, le feu ou autre.
19. Il convient d'attirer l'attention sur les aspects environnementaux de l'élimination des piles.
20. Les informations de marquage se trouvent à l'arrière de l'appareil.
21. L'appareil ne doit être utilisé que dans des climats modérés.
22. ATTENTION : Danger d'explosion si la pile n'est pas remplacée correctement. Remplacez uniquement avec le même type ou un type équivalent.
23. NE PAS exposer à des égouttements ou des éclaboussures
24. NE PAS PLACER d'objets remplis de liquides, tels que des vases, à proximité ou au-dessus de cet appareil pour éviter les dégâts causés par l'eau.

## LA FCC VEUT QUE VOUS SACHIEZ

Cet équipement a été testé et s'avère conforme aux limites pour le dispositif numérique de la Classe B, conformément à la partie 15 des lois FCC. Ces limites sont désignées pour assurer la protection raisonnable contre l'interférence nuisible dans une installation résidentielle. Cet équipement génère, utilise et peut rayonner l'énergie de fréquence par radio et, s'il n'est pas installé et utilisé en s'accordant avec les instructions, il peut causer de l'interférence nuisible aux communications de radio.

Cependant, il n'y a pas de garantie que l'interférence ne se produira pas dans une installation particulière. Si cet équipement cause de l'interférence nuisible à la réception de la radio ou de la télévision, ce qui peut être déterminé en éteignant et en allumant l'équipement, l'utilisateur est encouragé à essayer de corriger l'interférence par une ou plusieurs des mesures suivantes :

- Réorientez ou remplacez l'antenne de réception.
- Augmentez la séparation entre l'équipement et le récepteur.
- Connectez l'équipement dans une sortie sur un circuit différent de celui auquel le récepteur est connecté.
- Prendre conseil auprès d'un distributeur ou d'un technicien radio/TV qualifié.

Les changements ou modifications non expressément approuvés par les autorités compétentes en matière de conformité peuvent priver l'utilisateur du droit d'utiliser l'équipement en question. Lorsque des câbles d'interface blindés ont été fournis avec le produit ou avec des composants ou accessoires complémentaires et spécifiés comme devant être utilisés avec l'installation du produit, ils doivent être utilisés conformément à la réglementation de la FCC.

## CAN ICES-3(B)/NMB-3(B)



## LA SOURCE - GARANTIE

La Source garantit que ce produit sera exempt de défauts de matériaux et de fabrication pour une période de (6) six mois à compter de la date d'achat. Durant cette période, veuillez simplement retourner le produit ainsi que votre preuve d'achat dans tout magasin La Source, ou détaillant participant, et le produit sera échangé (dans les magasins où il sera disponible) sans frais. Tout produit qui aura été soumis à une mauvaise utilisation, ou à des dommages accidentels sera exclu de la présente garantie. Cette garantie ne s'applique qu'à un produit acheté dans un magasin La Source ou détaillant participant au Canada où la garantie est incluse avec le produit. Alors que cette garantie ne confère aucun droit légal autre que ceux mentionnés ci-dessus, vous pouvez avoir recours à des droits statutaires supplémentaires qui pourront varier selon les lois de divers pays, états, provinces et autres entités gouvernementales dans lesquels La Source est active. Cette garantie est soumise à tous les droits statutaires auxquels vous pouvez avoir recours au Canada.

Importé par :  
La Source, Barrie, Ontario, Canada, L4M 4W5  
Fabriqué en Chine  
[www.lasource.ca](http://www.lasource.ca)  
© 2018 La Source. Tous droits réservés.

