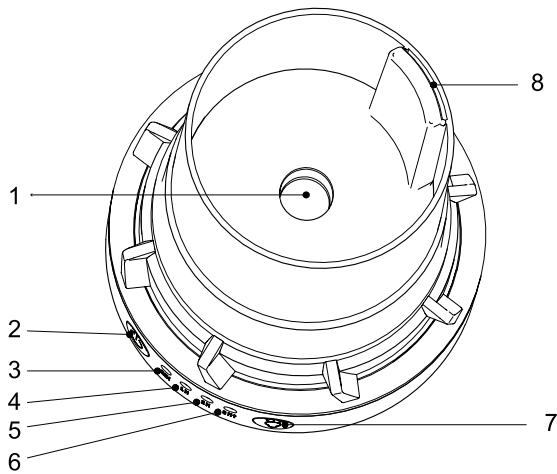


CONTENU DE L'EMBALLAGE

- Diffuseur
- Une bouteille de 10 ml d'huile essentielle de lavande
- Une bouteille de 10 ml d'huile essentielle de menthe poivrée
- Adaptateur CA



- | | |
|--------------------------|-------------------------|
| 1. Disque sonore | 5. 2 heures d'éclairage |
| 2. Bouton d'alimentation | 6. 3 heures d'éclairage |
| 3. 0,5 heure d'éclairage | 7. Bouton d'éclairage |
| 4. 1 heure d'éclairage | 8. Bouche d'aération |

COMMENCER

CONSIGNES D'UTILISATION

- Retirer l'abat-jour et le couvercle du réservoir
- Branchez la fiche d'alimentation à la base
- Remplissez le diffuseur avec de l'eau. Pour un fonctionnement maximum, remplir jusqu'à la ligne maximum - 100 ml. Utilisez de l'eau sous 45°C (113°F), et évitez de mettre de l'eau dans la bouche d'aération
- Ajouter 2 à 3 gouttes d'huile essentielle au réservoir plein (100 ml) d'eau. Pour un parfum plus fort, ajouter plus de gouttes d'huile.
- NE PAS ajouter plus d'huile essentielle que 2 gouttes à 20 ml d'eau. La surdose de parfum peut raccourcir la durée de vie du diffuseur.
- NE PAS trop remplir l'unité de diffuseur
- Replacer le couvercle du réservoir et l'abat-jour et vous assurant qu'ils soient installés de façon sécuritaire
- Branchez l'adaptateur dans la prise murale

RÉGLAGES DU DIFFUSEUR

- Placez le diffuseur sur une surface solide et plane
- Appuyez sur le bouton d'alimentation (2) sur le côté gauche pour contrôler la brume
- Appuyez une fois pour 30 minutes
- Appuyez 2 fois pour 60 minutes
- Appuyez 3 fois pour 2 heures
- Appuyez 4 fois pour 3 heures
- Le diffuseur s'arrête automatiquement lorsque le réservoir est vide ou après 3 heures lorsque la minuterie est terminée
- Appuyez sur le bouton d'alimentation à tout moment pour éteindre la brume du diffuseur

RÉGLAGES DE L'ÉCLAIRAGE

- Appuyez sur le bouton d'éclairage (7) à droite pour activer l'éclairage
- Il existe 8 réglages d'éclairage :
- Appuyez une fois pour activer le mode d'éclairage à changement de couleur de l'arc-en-ciel, l'éclairage alternera progressivement entre

toutes les couleurs

- Continuez à appuyer sur le bouton pour passer à des couleurs solides avec une fonction d'éclairage lumineux et doux

INSTRUCTIONS POUR DÉPLACER OU ENTREPOSER LE DIFFUSEUR

- **NE PAS** déplacer le diffuseur pendant l'utilisation (le liquide dans le réservoir pourrait se répandre et causer des dommages)
- Nettoyer soigneusement le diffuseur avant de le ranger
- **NE PAS** transporter l'unité par la partie supérieure, le couvercle ou l'abat-jour décoratif

SOINS ET ENTRETIEN

- Toujours éteindre et débrancher le diffuseur pour l'entretien
- Nettoyer le diffuseur lorsque vous utilisez un nouveau parfum
- Vider l'eau de l'unité, en versant dans la direction opposée à la bouche d'aération
- Nettoyer le réservoir à eau avec un chiffon doux ou une brosse douce
- Nettoyer tous les dépôts se trouvant sur le disque sonore supérieur
- **NE PAS** utiliser de métal ou abrasif pour gratter le disque sonore supérieur
- Nettoyez le disque sonore lorsqu'il est humide. Le fait de le laisser sécher entraînera le durcissement des dépôts, ce qui rendra le nettoyage plus difficile
- Si le disque sonore dispose d'une accumulation de dépôt, il sera nécessaire de nettoyer l'appareil à plusieurs reprises pour éliminer l'accumulation
- Essuyer le diffuseur et le laisser sécher à l'air complètement
- **NE PAS** utiliser de vinaigre ou autre agent de nettoyage corrosif
- Éviter que l'eau entre dans la bouche d'aération
- Essuyer périodiquement la bouche d'aération du ventilateur se trouvant sous l'unité à l'aide d'un chiffon sec et doux

AVERTISSEMENT

- **NE PAS** bloquer le bas de l'unité ou utiliser sur ou près de surfaces ou de substances inflammables, de sources de chaleur ou de flammes nues
- **NE PAS** utiliser sur une surface qui peut être facilement endommagée, comme des surfaces en bois ou des surfaces pouvant être endommagées par l'humidité
- **NE PAS** utiliser si le cordon ou la fiche est endommagé. Si le diffuseur ne fonctionne pas bien, est endommagé ou a été immergé dans l'eau, cesser l'utilisation
- Utilisez uniquement l'alimentation et le cordon inclus
- Pour une utilisation à l'intérieur seulement
- **NE PAS** toucher le disque sonore avec les doigts ou le gratter avec des outils en métal. Cela peut endommager et réduire la production de brume
- Toujours superviser l'utilisation du diffuseur autour des enfants, des personnes handicapées et des animaux de compagnie
- **NE PAS** utiliser le diffuseur dans des endroits humides, où il pourrait se faire mouiller, ou lorsque l'utilisateur est mouillé. L'eau peut endommager le diffuseur et augmenter le risque de décharge électrique ou de mort. Ne jamais rincer ou immerger l'unité dans de l'eau ou tout autre liquide
- Toujours diluer le parfum avec de l'eau. Ne jamais utiliser uniquement du parfum
- **NE PAS** laisser alimenté ou sans surveillance pendant la nuit
- Utiliser uniquement avec des huiles essentielles ou des parfums à base d'eau. Les huiles acides peuvent affecter la longévité du diffuseur. Suivez les instructions de dilution du parfum

CAN ICES-3(B)/NMB-3(B)



LA SOURCE - GARANTIE

La Source garantit que ce produit sera exempt de défauts de matériaux et de fabrication pour une période de (6) six mois à compter de la date d'achat. Durant cette période, veuillez simplement retourner le produit ainsi que votre preuve d'achat dans tout magasin La Source, ou détaillant participant, et le produit sera échangé (dans les magasins où il sera disponible) sans frais. Tout produit qui aura été soumis à une mauvaise utilisation, ou à des dommages accidentels sera exclu de la présente garantie.

Cette garantie ne s'applique qu'à un produit acheté dans un magasin La Source ou détaillant participant au Canada où la garantie est incluse avec le produit. Alors que cette garantie ne confère aucun droit légal autre que ceux mentionnés ci-dessus, vous pouvez avoir recours à des droits statutaires supplémentaires qui pourront varier selon les lois de divers pays, états, provinces et autres entités gouvernementales dans lesquels La Source est active. Cette garantie est soumise à tous les droits statutaires auxquels vous pouvez avoir recours au Canada.