

CASQUE D'ÉCOUTE STÉRÉO CIRCUM-AURAL BLUETOOTH® HRF 3001



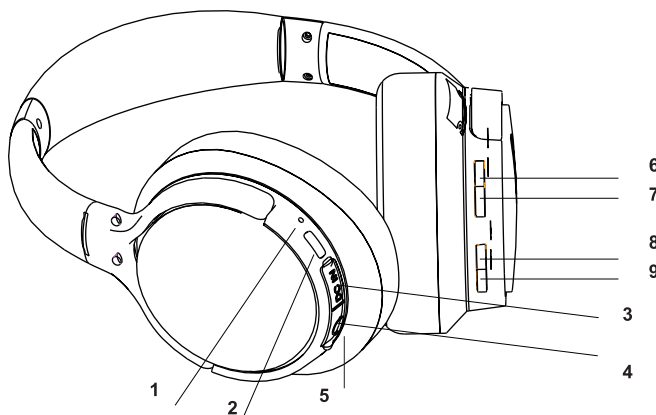
La marque et les logos Bluetooth® sont des marques déposées et sont la propriété de Bluetooth® SIG, Inc. et toute utilisation de ces marques par La Source (Bell) Électronique Inc. doit s'effectuer sous licence. Toutes autres marques et dénominations commerciales appartiennent à leurs propriétaires respectifs.

CONTENU DE L'EMBALLAGE :

- Casque d'écoute HRF 3001
- Câble de charge micro USB
- Câble audio de 3,5 mm
- Manuel d'utilisation

IDENTIFICATION DES PARTIES DE VOTRE CASQUE D'ÉCOUTE

1. Indicateur DEL
2. Alimentation/MFB (Bouton multifonctionnel)
3. Port de charge micro USB
4. Prise audio de 3,5 mm
5. Microphone
6. Augmentation du volume +
7. Diminution du volume -
8. Piste précédente <<
9. Piste suivante >>



INTRODUCTION

Merci d'avoir acheté le casque d'écoute HRF 3001. Afin de maximiser votre expérience d'écoute, veuillez lire les instructions ci-dessous.

FONCTIONNEMENT

POUR	FAITES CECI
Mettre sous tension	Appuyez et maintenez MFB enfoncé pendant 2 secondes, le casque d'écoute émettra un « bip »
Mettre hors tension	Appuyez et maintenez MFB enfoncé pendant 3 secondes, le casque d'écoute émettra un « bip ».
Ajuster le volume	Appuyez sur le bouton V+/V-. Lorsque le volume max./min. est atteint, le casque d'écoute émet un « bip » sonore
Lecture/Pause	Appuyez sur MFB une fois pour effectuer une pause Appuyez sur MFB de nouveau pour reprendre l'écoute
Piste suivante	Appuyez sur le bouton « >> »
Piste précédente	Appuyez sur le bouton « << »
Répondre à un appel	Appuyez sur MFB
Terminer un appel	Appuyez sur MFB
Rejeter un appel	Appuyez et maintenez MFB enfoncé pendant 2 secondes
Recomposer le dernier numéro	En mode de veille appuyez rapidement à deux reprises sur le bouton MFB
Mettre un appel en sourdine	Appuyez sur les boutons « V+ » et « V- » simultanément pendant un appel

REMARQUE : La compatibilité de la fonction peut varier selon les différents téléphones ou appareils intelligents. Toutes les fonctions ne sont pas disponibles sur tous les appareils.

VOYANT INDICATEUR À DEL

FONCTION	ÉTAT DE LA DEL
Mettre sous tension	La DEL bleue clignote 2 fois
Mettre hors tension	La DEL rouge clignote 2 fois
Apparier	La DEL rouge et la DEL bleue clignotent en alternant
Mettre en veille	La DEL bleue clignote toutes les 6 secondes
Appel entrant	La DEL bleue clignote continuellement
Pile faible	La DEL rouge clignote, le casque d'écoute émettra un « bip »
Charge	La DEL rouge est allumée pendant la charge
Charge terminer	La DEL bleue s'allume lorsque la charge est terminée

CHARGE

Chargez entièrement votre casque d'écoute avant la première utilisation. Branchez le câble micro USB fourni au port micro USB ainsi qu'à un chargeur mural ou pour la voiture à compatibilité USB. Le temps de charge requis pour charger entièrement la pile est d'environ 2 heures. La DEL reste rouge pendant le chargement. Lorsque la charge maximum est atteinte, la DEL passera au bleu.

ÉTAT DU NIVEAU DE LA PILE

Lorsque le casque d'écoute est connecté à un appareil iOS^{MD}, l'état du niveau de pile apparaîtra dans le coin supérieur droit de l'appareil. Lorsque l'icône de la pile est rouge, veuillez charger le casque d'écoute.

APPARIEMENT

Appariement avec un téléphone intelligent ou un autre appareil :

- Assurez-vous que le casque d'écoute est éteint
- Appuyez et maintenez le bouton MFB enfoncé pendant 5 secondes pour accéder au mode d'appariement
- La DEL rouge et la DEL bleue clignoteront en alternant
- Repérez le menu des paramètres Bluetooth® sur votre appareil et recherchez le casque d'écoute
- À partir de la liste des appareils trouvés, sélectionnez « HRF 3001 » pour établir la connexion
- Suivez les instructions et entrez « 0000 » comme mot de passe, si nécessaire
- Le casque d'écoute s'éteindra si aucun appareil n'est apparié dans les 5 min.

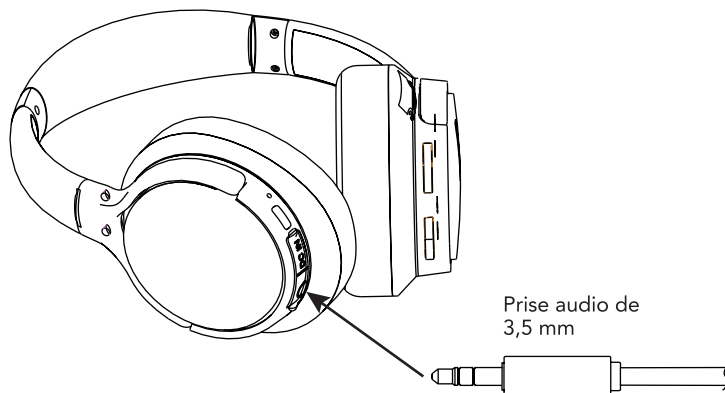
Le casque d'écoute peut supporter une connexion multiple. Il peut s'apparier à deux appareils simultanément et peut prendre un appel de l'un ou l'autre.

Appariement avec deux téléphones intelligents ou autres appareils en même temps :

- Après avoir terminé l'appariement du premier appareil, éteignez le casque d'écoute. Ensuite, répétez la procédure d'appariement avec le second appareil
 - Une fois connecté à l'appareil, revenez à l'appareil précédent pour activer la fonction Bluetooth® et sélectionnez HRF 3001 pour établir la connexion
- Le casque d'écoute se connectera automatiquement à votre appareil lorsqu'il est en marche, si votre fonctionnalité Bluetooth® est activée et qu'il se trouve à l'intérieur de la portée.

ENTRÉE (LINE-IN) DE 3,5 MM

Connectez la fiche audio de 3,5 mm à la prise audio de votre casque d'écoute et l'autre extrémité à votre appareil audio.



QUALITÉ SONORE AVEC CODE APT-X®

Disposant du code apt-X®, le casque d'écoute peut se connecter sans fil à n'importe quel périphérique apt-X®. Ceci améliore considérablement la qualité de la diffusion Bluetooth®, offrant un son de qualité CD.

UTILISER VOTRE CASQUE D'ÉCOUTE

1. Pour le meilleur son et confort possible, un bon ajustement est très important. Veuillez ajuster le serre-tête pour vous assurer que le casque est parfaitement en place.
2. Placez votre casque d'écoute sur le côté de l'oreille correspondante (R sur l'oreille droite et L sur l'oreille gauche).
3. Pour vous assurer que votre casque reste en place tout en faisant de l'activité physique, assurez-vous de placer le cordon devant votre tête et votre corps.

PROTÉGER VOTRE CASQUE D'ÉCOUTE

- Gardez votre casque d'écoute propre et exempt de débris
- Ne tirez pas sur le câble pour débrancher la fiche de l'appareil, veuillez tirer sur la fiche pour le débrancher
- N'enroulez pas le casque d'écoute autour d'un appareil lorsqu'il est encore branché, car ceci exerce une pression inutile au point de connexion du cordon

SPÉCIFICATIONS

Version Bluetooth®	4.1
Profils Bluetooth®	A2DP/AVRCP/HSP/HFP*
Temps de conversation	Environ 20 heures**
Temps de veille	Environ 750 heures**
Temps d'écoute	Environ 20 heures**
Portée sans fil	À l'intérieur de 10 m (32 pi)
Impédance	32 Ω
Niveau sonore	114 ± 3 dB
Réponse en fréquence	20 Hz-20 kHz
Moteur de haut-parleur	40 mm
Pile	Lithium-ion 520 mAh
Entrée de charge	CC 5 V, 500 mA

*A2DP = profil de distribution audio avancée, AVRCP = profil de télécommande audio/vidéo, HSP = profil du combiné, HFP = profil mains libres.

**Le temps d'écoute et l'autonomie de la vie approximatifs dépendent de l'utilisation individuelle et peuvent être d'une durée plus longue ou plus courte que ce qui est spécifié.

AVERTISSEMENT!

- Ne pas insérer la fiche dans les prises électriques
- Surveiller les enfants lorsqu'ils utilisent l'équipement, ce produit n'est pas un jouet
- L'écoute à des niveaux de volume élevés, en particulier pendant des périodes prolongées, peut endommager votre ouïe
- Si vous avez un stimulateur cardiaque ou d'autres dispositifs médicaux électriques, vous devriez consulter votre médecin avant d'utiliser ce produit
- La mise sous tension de votre système Hi-Fi ou le branchement des écouteurs peut provoquer des clics qui peuvent affecter votre ouïe à un volume élevé. Par conséquent, réglez toujours le volume au minimum avant d'alterner entre différentes sources (radio, tourne-disque, lecteur CD, etc.) ou en branchant le casque d'écoute
- NE PAS utiliser le casque d'écoute lorsque vous conduisez ou faites du vélo

DÉPANNAGE

Aucun son

- Alimentez le casque d'écoute et chargez la pile
- Augmentez le volume du casque d'écoute et de l'appareil Bluetooth®
- Assurez-vous que vous utilisez l'appareil qui est apparié au casque d'écoute
- Approchez votre appareil Bluetooth® du casque d'écoute et éloignez-le de toute interférence ou obstruction
- Utilisez une source de musique différente
- Appariez un appareil Bluetooth® différent
- Si deux appareils Bluetooth® sont connectés, placez le premier appareil sur pause et effectuez la lecture de l'autre appareil
- Si deux appareils Bluetooth® sont connectés, placez les appareils à l'intérieur de la portée du casque d'écoute

Mauvaise qualité sonore

- Utilisez une source de musique différente
- Appariez un appareil Bluetooth® différent
- Déconnectez le deuxième appareil
- Approchez votre appareil Bluetooth® du casque d'écoute et éloignez-le de toute interférence ou obstruction

Incapable d'alimenter le casque d'écoute

- Alimentez le casque d'écoute
- Chargez la pile

Incapable d'apparier le casque d'écoute avec un appareil Bluetooth®

- Sur votre appareil Bluetooth® : Activez la fonction Bluetooth® et désactivez-la. Supprimer les écouteurs-boutons HRF 3001 de la liste des appareils Bluetooth®. Recommencez l'appariement
- Approchez votre appareil Bluetooth® du casque d'écoute et éloignez-le de toute interférence ou obstruction

AVIS D'INDUSTRIE CANADA CNR - 247

Cet appareil est conforme à la norme CNR exempt de licence d'Industrie Canada.

Son fonctionnement est soumis aux deux conditions suivantes :

- (1) l'appareil ne doit pas causer d'interférence et
- (2) l'appareil doit accepter toute interférence, y compris l'interférence qui peut causer le mauvais fonctionnement de l'appareil.

Cet appareil numérique ne dépasse pas les Règlements sur l'interférence radio par un appareil numérique de classe B stipulés dans les Règlements sur l'interférence radio d'Industrie Canada.

NUMÉRO IC : 255A-8064636

LA SOURCE - GARANTIE



La Source garantit que ce produit sera exempt de défauts de matériaux et de fabrication pour une période de (1) un an à compter de la date d'achat. Durant cette période, veuillez simplement retourner le produit ainsi que votre preuve d'achat dans tout magasin La Source, ou détaillant participant, et le produit sera échangé (dans les magasins où il sera disponible) sans frais. Tout produit qui aura été soumis à une mauvaise utilisation, ou à des dommages accidentels sera exclu de la présente garantie.

Cette garantie ne s'applique qu'à un produit acheté dans un magasin La Source ou détaillant participant au Canada où la garantie est incluse avec le produit. Alors que cette garantie ne confère aucun droit légal autre que ceux mentionnés ci-dessus, vous pouvez avoir recours à des droits statutaires supplémentaires qui pourront varier selon les lois de divers pays, états, provinces et autres entités gouvernementales dans lesquelles La Source est active. Cette garantie est soumise à tous les droits statutaires auxquels vous pouvez avoir recours au Canada.

Importé par :

La Source,
Barrie, Ontario, Canada, L4M 4W5

Fabriqué en Chine

Pour le service à la clientèle, veuillez visiter
www.headrushaudio.com

Tous droits réservés.
© 2017 La Source



Veuillez recycler