

FONCTIONNEMENT

Suite de la page 4

4. Appuyer le bouton CH pour enregistrer la fréquence souhaitée.

SORTIE AUX (option 2)

Si votre stéréo de voiture inclut un port AUX, vous pouvez utiliser la fonction de sortie AUX du transmetteur Bluetooth®.

1. Raccordez le fil audio inclus du port ENTRÉE/SORTIE AUX du transmetteur Bluetooth® au port AUX de votre stéréo.
2. Réglez votre stéréo de voiture à AUX. Consultez le guide de l'utilisateur de votre véhicule si vous ne savez pas comment le faire.

UTILISER LE TRANSMETTEUR BLUETOOTH®

Une fois avoir apparié le transmetteur Bluetooth® et votre téléphone (voir la section allumage et appariement) et connecté le transmetteur Bluetooth® à votre stéréo (voir connecter le transmetteur Bluetooth® à votre stéréo de voiture), vous pouvez utiliser votre transmetteur Bluetooth®.

DIFFUSION DE MUSIQUE

1. Diffusez de la musique en utilisant le lecteur de musique de votre téléphone.
2. Vous pouvez utiliser les commandes du transmetteur Bluetooth® pour jouer, arrêter et changer de chanson.

ÉMETTRE ET RECEVOIR DES APPELS TÉLÉPHONIQUES

Émettre un appel

1. Utilisez votre téléphone mobile pour émettre un appel comme vous le feriez normalement. L'audio d'appel sera automatiquement diffusé par le transmetteur Bluetooth®.
2. Lorsque vous avez terminé, appuyez sur le bouton multifonction pour raccrocher.
3. Pour appeler le dernier numéro composé, appuyez à trois reprises sur le bouton multifonction.

Recevoir un appel

1. Appuyez sur le bouton multifonction pour recevoir un appel.
2. Appuyez sur le bouton multifonction pour conclure l'appel.

Activation vocale adjoint

Appuyez et maintenez enfoncé le bouton multifonction pendant 3 secondes pour activer la voix de l'assistant de votre téléphone intelligent.

IC NOTE

This device complies with Industry Canada licence-exempt RSS standard(s). Operation is subject to the following two conditions: (1) this device may not cause interference, and (2) this device must accept any interference, including interference that may cause undesired operation of the device.

Under Industry Canada regulations, this radio transmitter may only operate using an antenna of a type and maximum (or lesser) gain approved for the transmitter by Industry Canada. To reduce potential radio interference to other users, the antenna type and its gain should be so chosen that the equivalent isotropically radiated power (e.i.r.p.) is not more than that necessary for successful communication. IC: 6955A-BTFM

REMARQUE IC

Cet appareil est conforme aux normes RSS ne nécessitant pas de licence d'Industrie Canada. Le fonctionnement est sujet aux deux conditions suivantes : (1) cet appareil ne doit pas causer d'interférence, et (2) cet appareil doit pouvoir accepter toute interférence reçue, incluant l'interférence qui peut engendrer un fonctionnement non désiré de l'appareil.

En vertu des réglementations d'Industrie Canada, cet émetteur radio ne peut fonctionner qu'en utilisant une antenne d'un type et d'un maximum (ou moindre) de gain approuvé pour l'émetteur par Industrie Canada. Pour réduire les éventuelles interférences radio à d'autres utilisateurs, le type d'antenne et son gain devraient être choisis de manière à ce que la puissance isotrope rayonnée équivalente ne soit pas plus que ce qui est nécessaire pour une communication réussie. IC: 6955A-BTFM

FCC AUTHORIZATION

This device complies with FCC Rules Part 15. Operation is subject to the following two conditions: 1) This device may not cause interference, and 2) this device must accept any interference that may be received, including interference that may cause undesired operation. The manufacturer is not responsible for any radio or TV interference caused by unauthorized modification to this equipment. Such modification could void the user's authority to operate the equipment. FCC ID: IKQBTFM

AUTORISATION DU FCC

Cet appareil est conforme aux règles de la FCC section 15. L'utilisation est assujettie aux deux conditions suivantes : (1) Cet appareil ne devra pas causer d'interférence, et (2) cet appareil doit accepter toute interférence qui pourrait être captée, y compris l'interférence qui pourrait causer un fonctionnement indésirable. Le fabricant n'accepte aucune responsabilité pour toute interférence à un poste de radio ou de télévision causé par la modification non autorisée de cet équipement. Une telle modification pourrait annuler l'autorisation de l'utilisateur pour l'usage de l'équipement. FCC ID: IKQBTFM

THE SOURCE - WARRANTY

The Source warrants that this product will be free from defects in materials and workmanship for a period of one (1) year from the date of purchase. Within this period, simply take the product and your proof of purchase to any The Source store or participating dealer and the product will be replaced (where available) without charge. Any product which has been subject to misuse or accidental damage is excluded from this warranty.

This warranty is only applicable to a product purchased through The Source company-owned stores or participating dealers in Canada where the warranty is included with the product. While this warranty does not confer any legal rights other than those set out above, you may have additional statutory rights which will vary under the laws of the various countries, states, provinces and other governmental entities in which The Source operates. This warranty is subject to all statutory rights you may have in Canada.

Imported by:
The Source,
Barrie, Ontario, Canada, L4M 4W5
Manufactured in China
For product support please visit
www.thesource.ca

© 2017 The Source
All rights reserved.



GARANTIE - LA SOURCE

La Source garantit que ce produit sera exempt de défauts de matériaux et de fabrication pour une période de (1) un an à compter de la date d'achat. Durant cette période, veuillez simplement retourner le produit ainsi que votre preuve d'achat dans tout magasin La Source, ou détaillant participant, et le produit sera échangé (dans les magasins où il sera disponible) sans frais. Tout produit qui aura été soumis à une mauvaise utilisation, ou à des dommages accidentels sera exclu de la présente garantie.

Cette garantie ne s'applique qu'à un produit acheté dans un magasin La Source ou détaillant participant au Canada où la garantie est incluse avec le produit. Alors que cette garantie ne confère aucun droit légal autre que ceux mentionnés ci-dessus, vous pouvez avoir recours à des droits statutaires supplémentaires qui pourront varier selon les lois de divers pays, états, provinces et autres entités gouvernementales dans lesquelles La Source est active. Cette garantie est soumise à tous les droits statutaires auxquels vous pouvez avoir recours au Canada.

Importé par :
La Source,
Barrie, Ontario, Canada, L4M 4W5
Fabriqué en Chine

© 2017 La Source
Tous droits réservés.



Pour le service à la clientèle, veuillez visiter
www.lasource.ca

BTFREQ™

BTFMTS

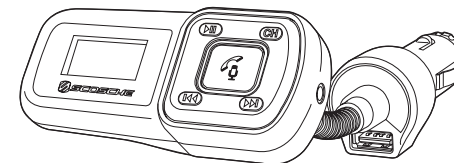
8053709A

nextech



Hands-free Car Kit with Bluetooth® Transmitter

Ensemble mains libres avec transmetteur Bluetooth®



PARTS INCLUDED

- (1) Bluetooth® receiver with FM transmitter
- (1) Remote control
- (1) 3.5mm AUX cable

FEATURES

- Bluetooth® hands free calling and music streaming
- USB charging port for charging mobile phones and other devices
- Auxiliary input for use with other devices
- Wireless remote control
- Includes audio cable

SPECIFICATIONS

A2DP Bluetooth® calling and audio streaming

FM transmitter frequency
range: 88.1-107.9MHZ

Input: 12VDC

Output: 5VDC, 10W (2.1A)

Bluetooth is a registered trademark of Bluetooth SIG, Inc.

©2017 SCOSCHE INDUSTRIES, INC.

PIÈCES INCLUSES

- (1) Récepteur Bluetooth® avec transmetteur FM
- (2) Télécommande
- (3) Fil AUX 3,5 mm

CARACTÉRISTIQUES

- Fonctionnalité d'appel mains libres Bluetooth® et diffusion de musique
- Port de chargement USB pour charger les téléphones mobiles et autres appareils
- Entrée auxiliaire pour l'usage avec les autres appareils
- Télécommande sans fil
- Inclut fil audio

SPÉCIFICATIONS

Fonctionnalités d'appel Bluetooth®
et de diffusion de musique

Plage de fréquences
du transmetteur FM : 88,1 – 107,9 MHZ

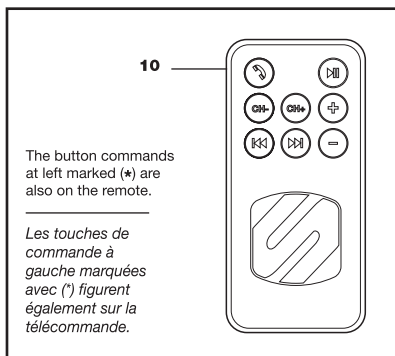
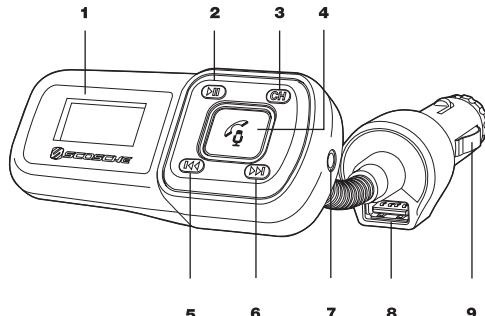
Entrée : 12 V.C.C.

Sortie : 5 V.C.C., 10W (2,1 A)

Bluetooth est une marque déposée de Bluetooth SIG, Inc.

SI 300BTFMTS 9/16

1. **LED SCREEN**
ÉCRAN DEL
- *2. **PLAY/PAUSE**
LECTURE/PAUSE
- *3. **CHANNEL BUTTON**
BOUTON CANAL
- *4. **MULTI-FUNCTION BUTTON**
BOUTON MULTIFONCTION
- *5. **BACK/VOLUME -**
RECLER/VOLUME -
- *6. **FORWARD/VOLUME +**
AVANCER/VOLUME +
7. **3.5MM AUX IN/OUT**
ENTRÉE/SORTIE AUX 3,5 MM
8. **2.1A USB CHARGING PORT**
PORT DE CHARGE USB 2,1 A
9. **12V PLUG**
PRISE 12 V
10. **REMOTE**
TÉLÉCOMMANDE



NOTE: Song selection and play/pause functions are only available when using Bluetooth® input.

AVIS : Chanson sélection et lecture / pause fonctions ne sont disponibles que lors de l'utilisation d'entrée Bluetooth®.

OPERATION

USB CHARGER

Your Bluetooth® Transmitter includes a 2.1A USB charger to charge your phone while driving. Simply connect using a cable suitable for your device (not included).

WIRELESS REMOTE

The wireless remote can be used for many of the same functions as the controls on the Bluetooth® Transmitter (see page 2).

OPTIONAL AUX IN CONNECTION FOR NON-BLUETOOTH® DEVICES

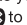
Mobile devices without Bluetooth® can be connected to the Bluetooth® Transmitter through the AUX IN/OUT port using the included audio cable.

VOLUME LEVEL MATCHING

Press and hold the Forward or Back buttons during MP3 playback to adjust the volume to match other sources like your CD player, or FM radio.

POWER UP AND BLUETOOTH PAIRING

Follow these steps to power up and pair your Bluetooth® Transmitter to your mobile phone.

1. Plug the Bluetooth® Transmitter into your car's 12V power socket.
2. Wait for the Bluetooth® indicator  to flash.
3. Access the Bluetooth® menu on your mobile device and enable the Bluetooth® function. From the list of available accessories find and select "Scosche BTfMA".
4. Your phone will confirm once it is connected and the Bluetooth® indicator will stop flashing.

CONNECTING TO YOUR CAR'S STEREO

There are two options for connecting the Bluetooth® Transmitter to your car stereo.

FM RADIO (option 1)

The Bluetooth® Transmitter has a small FM radio transmitter that can broadcast to your car's stereo.

1. Find a weak station on your FM radio that has no active broadcast signal.
2. Press the CH button, then the Forward and Back buttons to tune the Bluetooth® Transmitter to match the frequency of your FM radio.
3. If you experience interference you may have entered an area where there is an active broadcast signal on the station you are tuned to. Repeat the above steps to find a different clear station.
4. Press the CH button to set the desired frequency.

AUX OUT (option 2)

If your car stereo includes an AUX port you can use the AUX out feature.

1. Connect the included audio cable from the AUX IN/OUT port on the Bluetooth® Transmitter to the AUX port in your stereo.
2. Set your car stereo source to AUX. Consult your vehicle owner's manual if you are not sure how.

USING THE BLUETOOTH® TRANSMITTER

Once you have paired the Bluetooth® Transmitter to your phone (see Power up and pairing section) and have connected to your stereo (see connecting to your car's stereo) you can begin using your Bluetooth® Transmitter.

STREAMING MUSIC

1. Stream music by using the music player on your phone.
2. You can use the controls on the Bluetooth® Transmitter to play, pause and change tracks.

Continued on page 4

OPERATION

MAKING AND RECEIVING PHONE CALLS

Making a call

1. Use your mobile phone to make a call as you normally would. Phone call audio will automatically stream through the Bluetooth® Transmitter.
2. When you are finished talking, press the Multi-function button to hang up.
3. To call the last number dialed, press the Multi-function button 3 times.

Receiving a call

1. Press the Multi-function button once to receive a call.
2. Press the Multi-function button once to end the call.

Voice Assistant activation

Press and hold the Multi-function button for 3 seconds to activate your smartphone's voice assistant.

FONCTIONNEMENT

CHARGEUR USB

Votre transmetteur Bluetooth® comprend un chargeur USB de 2,1 A pour charger votre téléphone sur la route. Connectez-le tout simplement avec un fil compatible avec votre appareil (non inclus).

TÉLÉCOMMANDE SANS FIL

La télécommande sans fil peut être utilisée pour plusieurs des mêmes fonctions que le transmetteur Bluetooth® (voir la page 2).

CONNEXION ENTRÉE AUX POUR APPAREILS NON-BLUETOOTH

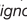
Les appareils mobiles sans Bluetooth peuvent être connectés au transmetteur Bluetooth® par le port ENTRÉE/SORTIE AUX avec le fil audio inclus.

ALIGNEMENT DES NIVEAUX DE VOLUME

Appuyez et maintenez les boutons avant ou arrière pendant la lecture de fichiers MP3 pour ajuster le volume du transmetteur Bluetooth®, afin de l'aligner avec les autres sources audio, telles que votre lecteur de disques ou radio FM.

ALLUMAGE ET APPARIEMENT BLUETOOTH

Suivez les étapes suivantes pour allumer et appairer votre transmetteur Bluetooth® et votre téléphone mobile.

1. Branchez le transmetteur Bluetooth® dans la prise 12 V de votre véhicule.
2. Attendez que l'indicateur Bluetooth®  clignote.
3. Accédez au menu Bluetooth® depuis votre appareil mobile, et activez la fonction Bluetooth®. Trouvez et sélectionnez « Scosche BTfMA » dans la liste d'accessoires.
4. Votre téléphone confirmera la connexion, et l'indicateur Bluetooth® cessera de clignoter.

CONNECTER VOTRE STÉRÉO DE VOITURE

Voici deux options pour connecter le transmetteur Bluetooth® à votre stéréo de voiture.

RADIO FM (option 1)

Le transmetteur Bluetooth® est équipé d'un petit transmetteur de radio FM pouvant diffuser le signal de la stéréo de votre voiture.

1. Trouvez une station faible sur votre radio FM qui n'a aucun signal actif.
2. Appuyez le bouton CH, et ensuite les boutons avant et arrière pour régler le transmetteur Bluetooth® afin qu'il corresponde à la fréquence de votre radio FM.
3. Si vous éprouvez des difficultés avec l'interférence, il se peut que vous soyez dans une zone où il n'y a aucun signal actif pour la station à laquelle la radio est réglée. Répétez les étapes ci-dessous pour trouver une différente station plus forte.

Suite à la page 5