

---

# Téléviseur grand écran à DEL numérique de 55 po

FLD5501

---



## Manuel d'utilisation

---

Veuillez lire toutes les instructions avant d'utiliser ce téléviseur, et conservez ce manuel de l'utilisateur en lieu sûr pour référence ultérieure

# Table des matières

---

<b>1. INTRODUCTION.....</b>	<b>3</b>
1.1. Consignes de sécurité.....	3
1.2. Assemblage du support pour le téléviseur.....	7
1.3. Vue générale.....	8
1.3.1. Avant et arrière.....	8
1.3.2. Panneau des connexions.....	9
1.3.3. Télécommande.....	10
<b>2. INSTALLATION.....</b>	<b>12</b>
2.1. Connexion de la source d'alimentation.....	12
2.2. Connexion de l'antenne RF.....	12
2.3. Connexion via vidéo composite.....	13
2.4. Connexion via vidéo composante.....	13
2.5. Connexion à un amplificateur audio numérique.....	14
2.6 Connexion via HDMI.....	14
<b>3. ASSISTANT DE CONFIGURATION.....</b>	<b>15</b>
3.1. Sélection de la langue.....	15
3.2. Sélection de l'heure.....	15
3.3. Balayage automatique.....	16
<b>4. SÉLECTION DE LA SOURCE D'ENTRÉE.....</b>	<b>17</b>
4.1. Menu principal.....	17
<b>5. UTILISATION DU MENU PRINCIPAL.....</b>	<b>18</b>
5.1. Menu de l'image.....	18
5.2. Menu du son.....	21
5.3. Menu de l'heure.....	23
5.4. Menu des configurations.....	24
5.5. Sous-titres.....	25
5.6. Verrouillage du menu.....	30
5.7. Classification américaine.....	32
5.7.1. Téléviseur.....	32
5.7.2. MPAA.....	33
5.7.3. Classification canadienne.....	33
5.8. Menu des canaux.....	34
<b>6. MULTIMÉDIA.....</b>	<b>36</b>
6.1. UTILISATION multimédia.....	36
6.2. Menu photo.....	37
6.3. Menu musique.....	38
<b>7. RÉOLUTION DES PROBLÈMES.....</b>	<b>39</b>
<b>8. SPÉCIFICATIONS.....</b>	<b>41</b>

# Introduction

---

## 1.1 Consignes de sécurité

Afin d'assurer une utilisation sécuritaire et fiable de cet équipement, veuillez lire attentivement toutes les consignes comprises dans ce manuel de l'utilisateur, tout particulièrement l'information sécuritaire ci-dessous.



**AVERTISSEMENT:** Pour réduire le risque de choc électrique, ne pas ouvrir le boîtier (ou enlever le couvercle) il n'y a aucune pièce de remplacement par l'utilisateur à l'intérieur. Confiez toute réparation à un technicien de service qualifié.



Le symbole de l'éclair et d'une flèche à l'intérieur d'un triangle équilatéral signale à l'utilisateur, la présence d'une « tension dangereuse » non isolée à l'intérieur de l'appareil, pouvant être d'une magnitude suffisante pour provoquer un choc électrique.



Le point d'exclamation à l'intérieur d'un triangle équilatéral signale à l'utilisateur la présence d'instructions importantes concernant les soins et l'entretien (réparation) incluses dans la documentation accompagnant l'appareil.


**ATTENTION :** POUR RÉDUIRE TOUT RISQUE D'INCENDIE OU CHOC ÉLECTRIQUE, NE PAS EXPOSER CET APPAREIL À LA PLUIE OU L'HUMIDITÉ.

# Introduction

---

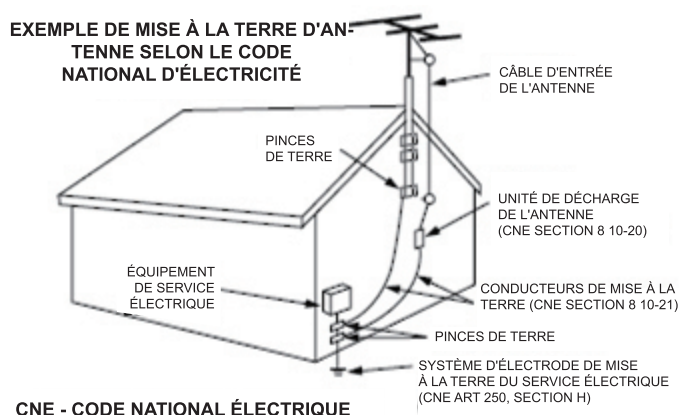
**ATTENTION:** L'utilisation des commandes ou ajustements ou la performance des procédures autres que celles spécifiées dans ce manuel pourrait entraîner une exposition dangereuse aux rayonnements.

Veillez lire attentivement ce manuel et le conserver en lieu sûr. Il y a toutefois des installations et des mesures de sécurité que vous devrez respecter:

- 1. LISEZ CES INSTRUCTIONS :** Lisez toutes les instructions de sécurité et de fonctionnement avant de mettre l'appareil en marche.
- 2. CONSERVEZ CES INSTRUCTIONS :** Conservez les instructions de sécurité et de fonctionnement pour référence ultérieure.
- 3. RESPECTEZ TOUS LES AVERTISSEMENTS -** Tenez compte de tous les avertissements inscrits sur l'appareil ainsi que dans le manuel d'instructions.
- 4. SUIVEZ TOUTES LES INSTRUCTIONS -** Suivez toutes les instructions de fonctionnement et d'utilisation.
- 5. NETTOYAGE :** Débranchez l'appareil de la prise murale avant d'effectuer le nettoyage. Ne pas utiliser de nettoyeurs liquides ou vaporisateurs. Utilisez un chiffon humide pour le nettoyage.
- 6. ACCESSOIRES :** Utilisez seulement des accessoires recommandés par le fabricant, car tout autre accessoire pourrait présenter un danger.
- 7. EAU ET HUMIDITÉ:** N'utilisez pas cet appareil près de l'eau - par exemple, cet appareil ne doit pas être exposé à l'eau comme dans un sous-sol humide, à proximité d'une piscine, etc.
- 8. ACCESSOIRES:** Ne pas installer ce produit sur un chariot instable, support, trépied, ou table. Le produit risquerait de tomber, occasionnant des blessures graves à un enfant ou un adulte, et endommager sérieusement le produit. Utilisez seulement avec un chariot, un présentoir, un trépied, un support ou une table recommandé par le fabricant ou vendu avec le produit. Lorsqu'un appareil est installé sur un chariot, l'ensemble devra être déplacé avec prudence. Un déplacement trop rapide, une force excessive et des surfaces irrégulières pourront occasionner le renversement de l'ensemble du produit et du chariot. 
- 9. VENTILATION:** Les fentes et ouvertures du boîtier sont conçues pour la ventilation et pour assurer un fonctionnement fiable du produit et pour le protéger contre la surchauffe, et ces ouvertures ne devront jamais être obstruées ou recouvertes. Les ouvertures ne devront jamais être bloquées en installant le produit sur un lit, un divan, un tapis, ou autre surface similaire. Ce produit ne devra pas être placé sur une installation intégrée telle qu'une bibliothèque, ou étagères, à moins qu'une ventilation adéquate soit fournie, ou que les consignes du fabricant le permettent.
- 10. SOURCE D'ALIMENTATION:** Ce produit devra fonctionner uniquement depuis un type de source d'alimentation indiqué sur l'étiquette. Si vous n'êtes pas certain du type d'alimentation de votre domicile, consultez le détaillant où vous avez acheté le produit ou votre compagnie d'électricité locale.
- 11. MISE À LA TERRE OU POLARISATION:** Ce produit peut être équipé d'une prise polarisée ayant un courant alternatif (Une fiche dont une broche est plus large que l'autre est une fiche polarisée). Cette fiche se branchera à la prise de courant d'une seule manière. La broche plus large ou mise à la terre s'agit d'une mesure de sécurité. Si vous ne pouvez pas l'insérer complètement dans la prise, essayez de retourner la prise. Contactez un électricien pour le remplacement de la prise désuète. Ne pas détériorer la sécurité de la prise polarisée. N'allez pas à l'encontre de l'objectif sécuritaire de la fiche de type polarisé ou mise à la terre. Une fiche de type mise à la terre a deux broches, possédant une troisième broche de mise à la terre.

# Introduction

- 12. PROTECTION DU CORDON D'ALIMENTATION:** Les cordons d'alimentation doivent être orientés de façon à ne pas se faire marcher dessus ou se faire coincer par des objets placés sur ou contre eux. Portez une attention particulière aux cordons à fiche, aux prises de courant adéquates et aux points où ils sortent du produit.
- 13. ANTENNE DE MISE À LA TERRE EN EXTÉRIEUR:** Si une antenne ou un système de câble est connecté au produit, assurez-vous que l'antenne ou le système de câble soit mis à la terre afin de fournir une protection contre les surtensions et les tensions de charge statique. L'article 810 du code national d'électricité, ANSI/NFPA 70, fournit des informations concernant l'utilisation adéquate du mât et de la structure porteuse, la mise à la terre du câble d'entrée vers une unité de décharge de l'antenne, taille des conducteurs de mise à la terre, emplacement de l'unité de décharge d'antenne, connexion aux électrodes de terre, ainsi que les exigences pour l'électrode de mise à la terre.



- 14. ÉCLAIRAGE:** Pour une protection supplémentaire de ce produit pendant un orage, ou lorsqu'il est laissé inutilisé et sans surveillance pendant des périodes prolongées, débranchez-le de la prise murale et déconnectez l'antenne ou le câble du système. Ceci évitera des dommages au produit occasionnés par la foudre et les surtensions de lignes électriques.
- 15. LIGNES ÉLECTRIQUES:** Un système d'antenne extérieur ne devra pas être situé à proximité de lignes électriques aériennes ou circuit d'alimentation, ou là où il pourrait tomber sur de telles lignes électriques ou circuits. Lors de l'installation d'un système d'antenne extérieur, veuillez faire preuve d'extrême prudence afin d'éviter de toucher les lignes électriques ou circuits, car les toucher pourrait être fatal.
- 16. SURCHARGE:** Ne pas surcharger les prises, les rallonges, ni les récipients de convenance ce qui pourrait déclencher un risque d'incendie ou de choc électrique.
- 17. INFILTRATION DE LIQUIDE OU D'OBJET:** Ne jamais pousser des objets de tout genre à l'intérieur de ce produit au travers des ouvertures, car ils pourraient toucher des points de tension dangereuse et court-circuiter des pièces pouvant se traduire par un incendie ou un choc électrique. Ne jamais renverser un liquide de toute sorte sur le produit.
- 18. RÉPARATIONS :** Ne pas essayer de réparer ce produit vous-même car l'ouverture ou le retrait des couvercles pourrait présenter une tension dangereuse ou autres risques. Confiez toute réparation au personnel qualifié.
- 19. DOMMAGES EXIGEANT DES RÉPARATIONS :** Débranchez ce produit de la prise murale et confiez toute réparation au personnel qualifié dans les conditions suivantes:
- Lorsque le cordon d'alimentation ou la prise sont endommagés
  - Si un liquide a été renversé ou des objets sont tombés à l'intérieur du produit

# Introduction

---

- Si le produit ne fonctionne pas normalement en suivant les consignes d'utilisation. Les réglages incorrects d'autres commandes pourraient se traduire par des dommages et exigeront la plupart du temps des réparations importantes par un personnel qualifié pour réparer le produit selon un fonctionnement normal.
- Si le produit est tombé ou a été endommagé d'une manière quelconque
- Lorsque le produit indique une dégradation de la performance—ceci indiquera le besoin de réparations.

**20. REMPLACEMENT DE PIÈCES:** Quand le remplacement de pièces est requis, assurez-vous que le technicien du service qualifié ait utilisé des pièces de remplacement spécifiées par le fabricant, ou que ces pièces présentent les mêmes caractéristiques que les pièces d'origine. Des substitutions non autorisées pourront se traduire par un incendie, un choc électrique ou autres dangers.

**21. CONTRÔLE DE SÉCURITÉ:** Une fois toute action d'entretien ou réparations effectuées sur ce produit, demandez au technicien du service qualifié d'exécuter un contrôle de sécurité pour déterminer si le produit est en état de fonctionner.

**22. INSTALLATION MURALE OU SUSPENDUE:** Ce produit devra être installé au mur ou au plafond uniquement en respectant les recommandations du fabricant.

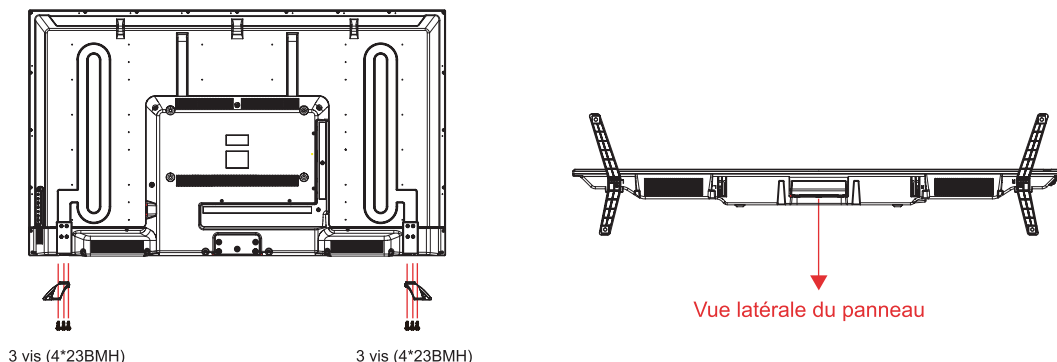
**23. CHALEUR:** Ce produit doit être éloigné des sources de chaleur comme celle des radiateurs, des contrôleurs de chaleur, des cuisinières ou d'autres produits (incluant les amplificateurs) produisant de la chaleur.

**24. PRISE PRINCIPALE:** Si utilisé comme appareil de déconnexion, il devra rester accessible à tout moment, et ne devra pas être bloqué en cours d'utilisation.

# Introduction

## 1.2 Assemblage du support pour le téléviseur

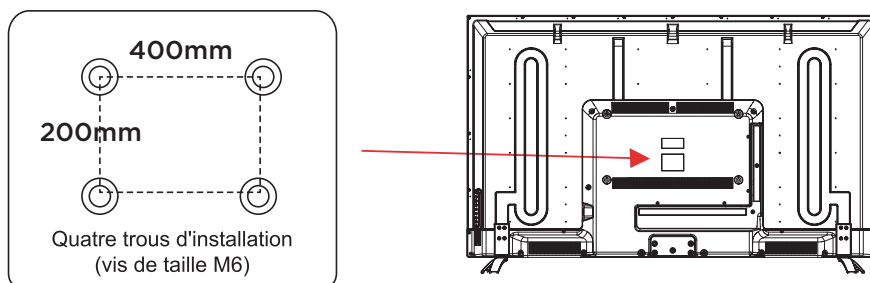
1. Faites correspondre l'unité de téléviseur sur le support, puis tenez le support de téléviseur, faites pivoter et verrouiller le téléviseur aussi solidement que possible à l'endroit de la flèche.
2. Fixez les vis sur le support télé après avoir installé le téléviseur et le support de téléviseur.



### 3. Installation murale

Cette unité présente les normes d'installation VESA, et est conçue pour être installée au mur en utilisant la trousse d'installation VESA15,75 po x7,87 po (400 mm x 200 mm) conçue pour les téléviseurs à écrans plat (non fournie). Veuillez installer cette unité en fonction des consignes incluses dans cette trousse d'installation. La longueur des vis ne devra pas dépasser 12 mm.

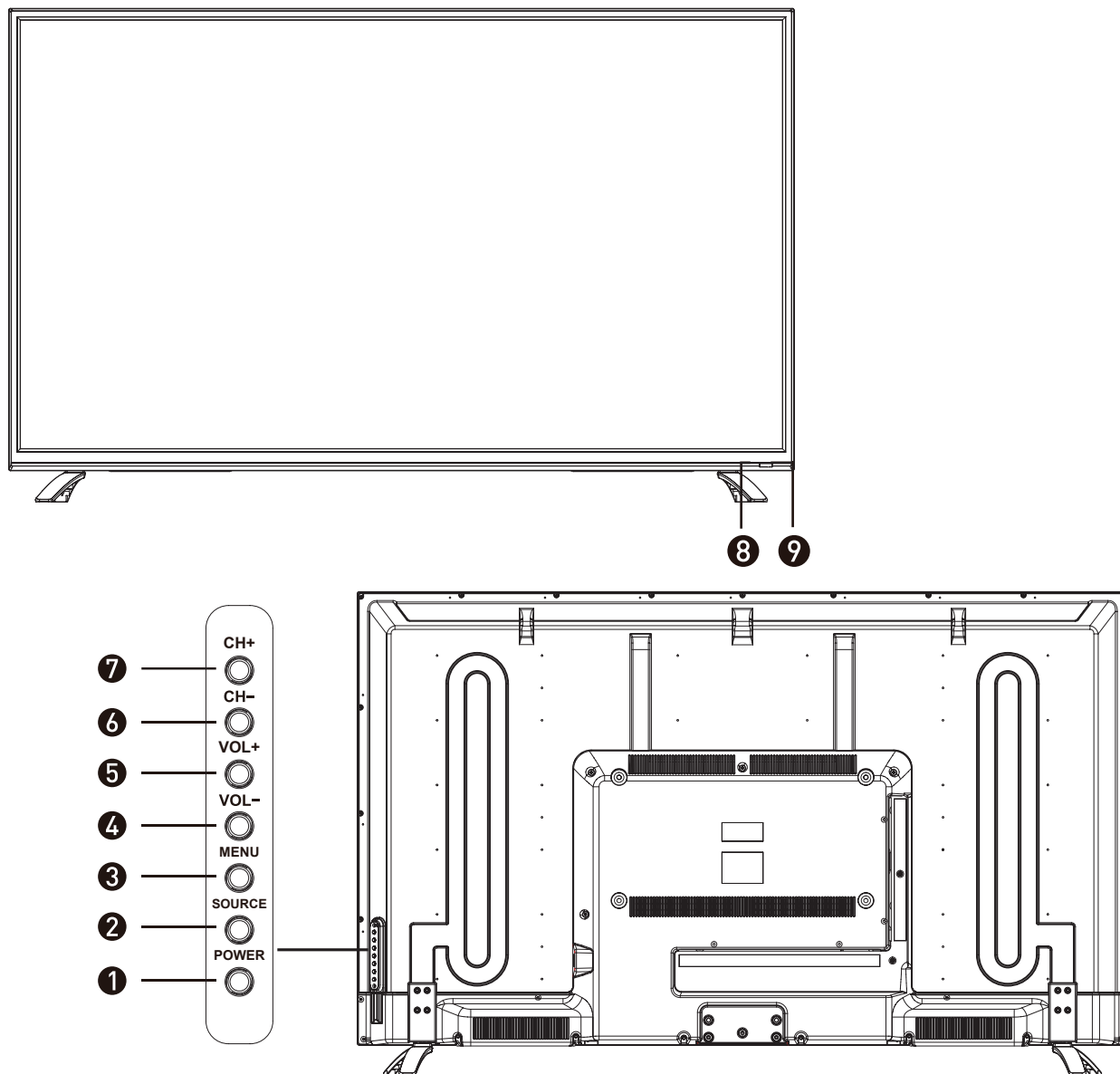
REMARQUE : Retirez le socle du support avant d'installer l'unité au mur.



# Introduction

## 1.3 Vue générale

### 1.3.1 Avant et arrière

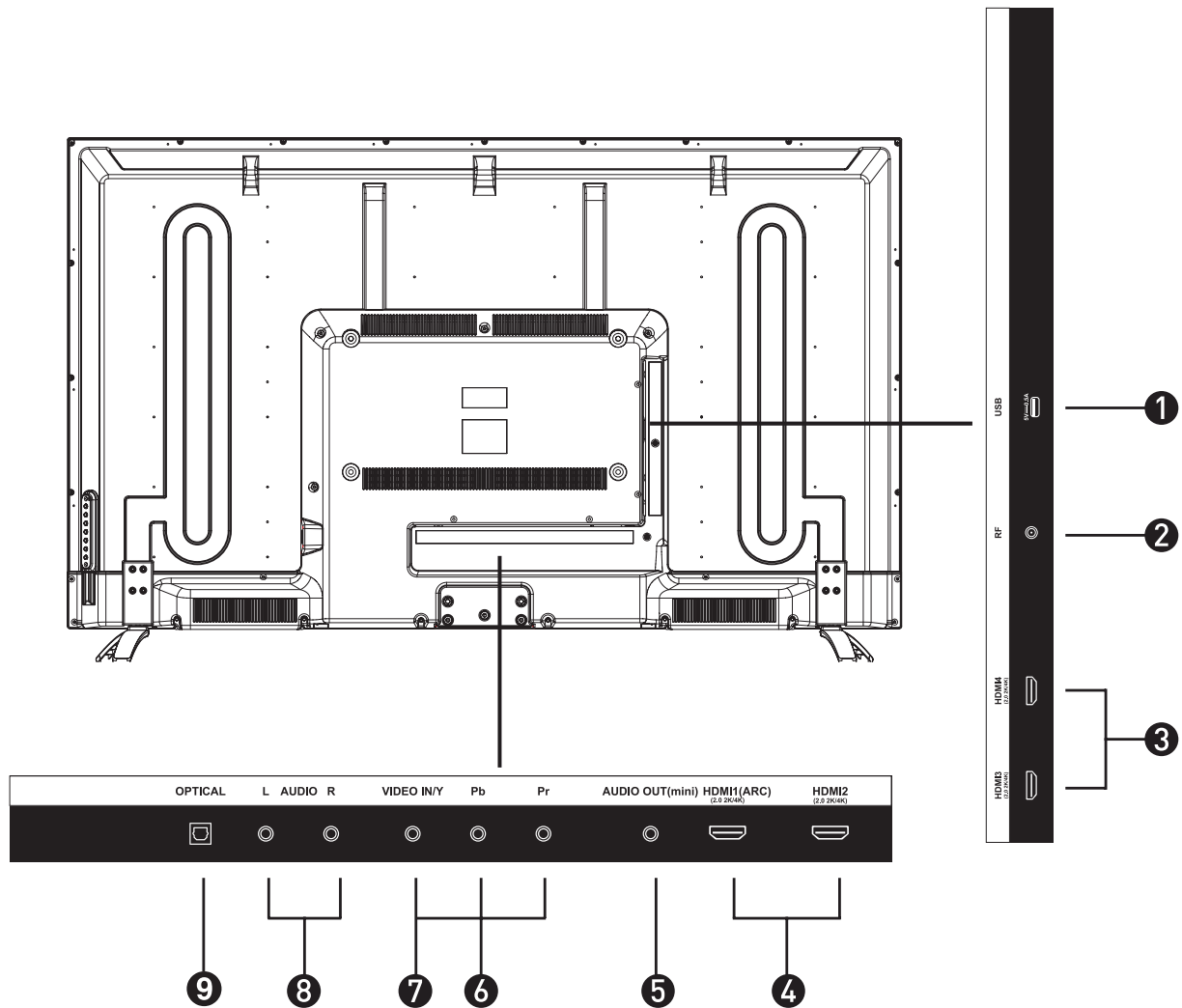


1. PUISSANCE : Mise en marche/veille du téléviseur
2. SOURCE: Sélection de la source d'entrée Audio/Vidéo
3. MENU: Ouvre le menu des configurations
4. VOL-: Réduire le volume
5. VOL+: Augmenter le volume
6. CH-: Canal précédent
7. CH+: Canal suivant
8. RÉCEPTEUR IR: Reçoit les signaux à infrarouge de la télécommande
9. TÉMOIN À DEL: Indicateur de statut



# Introduction

## 1.3.2 Panneau des connexions

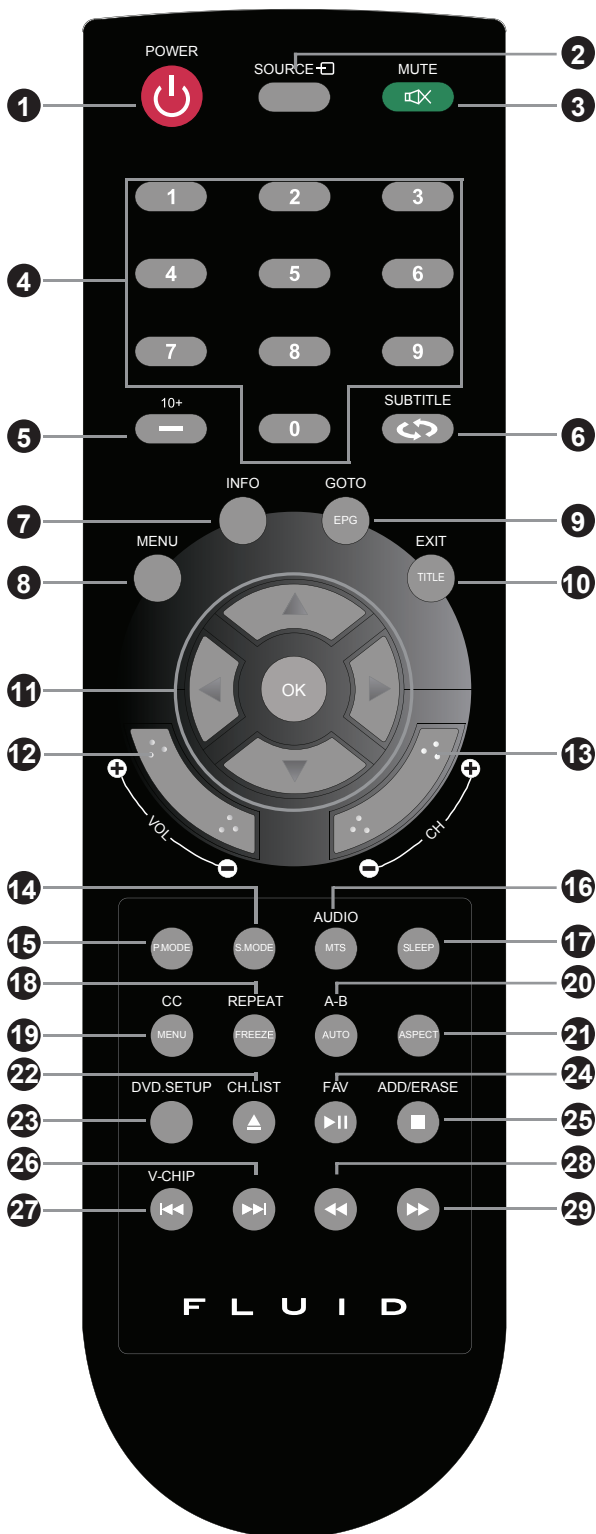


1. USB
2. RF: Connexion pour antenne
- 3-4. HDMI
5. AUDIO OUT: Sortie Audio G/D (gauche/droit)
6. YPbPr: Connexion avec le terminal de sortie vidéo YPbPr du DVD
7. Vidéo: Entrée vidéo
8. AUDIO IN R/L: Entrée audio stéréo
9. OPTIQUE

# Introduction

## 1.3.3 Télécommande

1. PUISSANCE : Mise en marche/veille du téléviseur
2. SOURCE : Appuyer pour changer la source de signal
3. MUTE: Sourdine, ou rétablir le son
4. TOUCHES NUMÉRIQUES : Changer le canal directement
5. **10+**: Bouton 10+ pour configuration du canal/DVD
6. SOUS-TITRES: Sélection des sous-titres de fichiers vidéo multimédias. (requiert le soutien du disque ou fichier)  
↶ : Retour sur le canal localisé précédemment
7. INFO: Affiche l'information du programme en cours
8. MENU: Affiche la page du menu
9. GOTO: Lecture depuis l'emplacement souhaité  
EPG: Affiche de guide de programmation électronique
10. EXIT: Quitter le menu  
TITLE: Aller sur la page du titre du disque DVD
11. TOUCHES DE NAVIGATION (Haut, bas, gauche, droit et OK): Pour se déplacer dans les menus et confirmer les configurations
12. VOL: Augmenter et diminuer le volume
13. CH: Canal suivant et précédent
14. S.MODE: Configuration des options audio
15. P.MODE: Sélection du mode de l'image de sortie
16. AUDIO: Faire basculer le canal audio durant la lecture DVD ou multimédia  
MTS: En mode de télévision, appuyez sur ce bouton pour sélectionner le mode stéréo
17. SLEEP: Minuterie d'arrêt automatique
18. REPEAT: Mode de répétition  
FREEZE: Gel de l'image
19. CC: Mode CC (Sous-titrage codé)  
MENU: Affiche la page du menu
20. A-B: Appuyer sur le bouton d'affichage pour répéter la lecture dans l'intervalle située entre A et B  
AUTO: appuyé pour ajuster l'image automatiquement en mode PC
21. ASPECT: Sélection de la taille de l'écran
22. CH.LIST: Affiche la liste des canaux  
▲ : Éjecter le disque
23. DVD.SETUP: Ouvrir le menu de configuration du système en mode DVD
24. FAV: Affiche la liste des canaux favoris  
▶| : Lecture/Pause
25. ADD/ERASE: Ajouter/effacer les canaux favoris  
■ : Arrêt de la lecture
26. ▶▶ : Fichier ou chapitre suivant
27. Bouton PREV/V-CHIP  
◀◀ : Fichier ou chapitre précédent
28. ◀◀ : Retour rapide de la lecture
29. ▶▶ : Avance rapide de la lecture



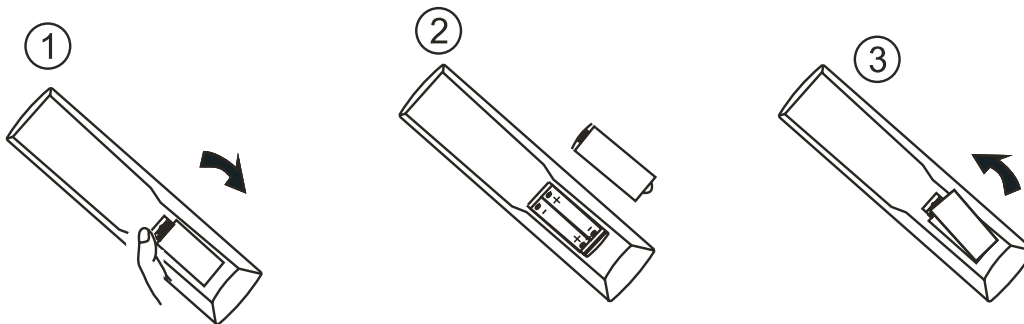
# Introduction

---

## Installation des piles

Si les fonctions de la télécommande pour le téléviseur ne fonctionnent pas, remplacez les piles de la télécommande.

1. Ouvrez le couvercle du compartiment à piles.
2. Insérez deux piles AAA. (Installez les piles en fonction de la polarité indiquée (+) et (-) à l'intérieur du compartiment à piles.)
3. Refermez le couvercle du compartiment à piles.



## Avertissements concernant les piles

Une utilisation incorrecte des piles pourra occasionner une fuite de produits chimiques et/ou une explosion. Veuillez suivre les consignes ci-dessous:

- Installez les piles en faisant correspondre les bornes (+) et (-)
- Différents types de piles ont différentes caractéristiques. Ne pas mélanger les types de piles différents.
- Ne pas mélanger des piles anciennes avec des neuves. Mélanger les piles anciennes avec des neuves réduira la durée de vie de la pile neuve et/ou occasionnera une fuite des piles anciennes.
- Retirer les piles dès qu'elles ne peuvent plus être utilisées. Les produits chimiques qui fuient des piles peuvent déclencher une éruption cutanée. Si vous constatez une fuite de produit chimique, essuyez avec un chiffon.
- Si la télécommande n'est pas utilisée pendant une période prolongée, retirez les piles de la télécommande
- Les piles (bloc-piles de piles installées) ne doivent pas être exposées à la chaleur excessive telle que le soleil ou le feu

# Installation

---

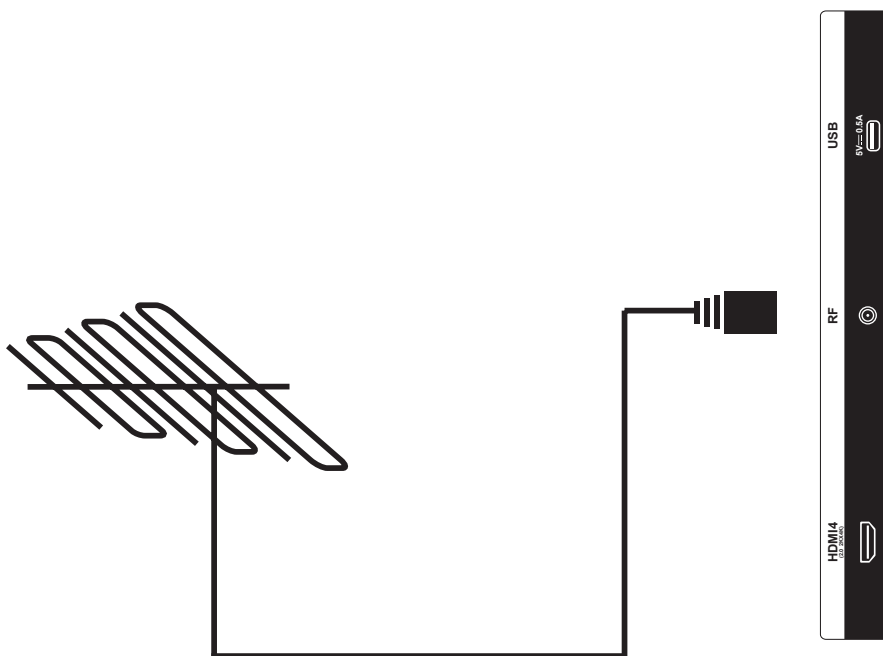
## 2.1 Connexion de la source d'alimentation

Branchez l'adaptateur d'alimentation sur une prise de courant.



## 2.2 Connexion de l'antenne RF

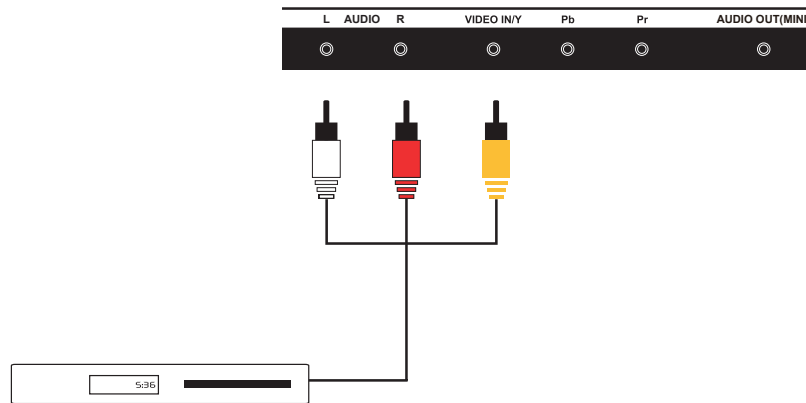
Branchez l'antenne comme indiqué sur l'illustration pour recevoir un signal de télévision analogique ou numérique (DTT).



# Installation

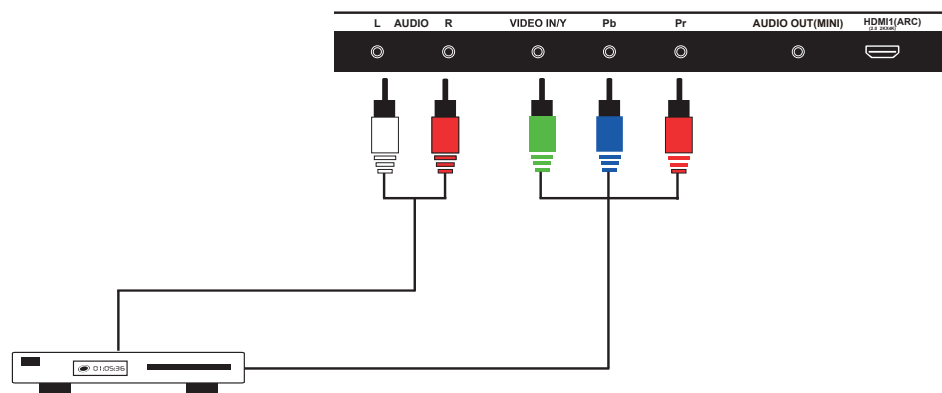
## 2.3 Connexion via vidéo composite

Connectez votre lecteur vidéo, décodeur, DVD ou similaire avec le câble RCA tricolore, depuis la sortie AV (audio/vidéo) de votre équipement vidéo vers l'entrée vidéo et audio de votre téléviseur à l'aide du câble, comme indiqué sur l'illustration ci-dessous.



## 2.4 Connexion via vidéo composante

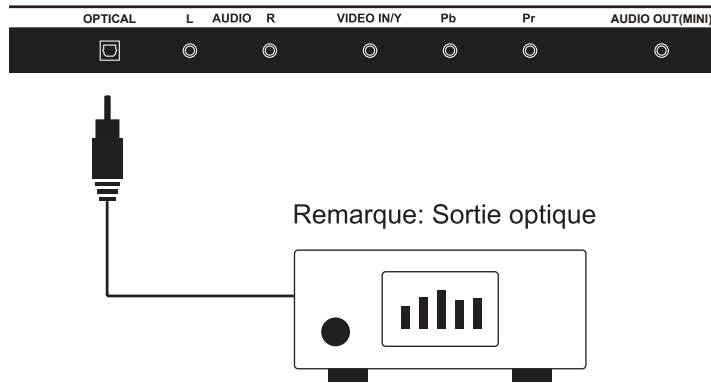
Connectez votre lecteur vidéo, décodeur, DVD ou similaire avec un câble RCA, depuis la sortie vidéo YPbPr de l'appareil vers l'entrée vidéo de votre téléviseur à l'aide du câble, comme indiqué sur l'illustration ci-dessous. Vous pourrez obtenir la vidéo HD depuis cette entrée. Utilisez un second câble RCA pour connecter l'audio sur l'entrée AUDIO IN D/G.



# Installation

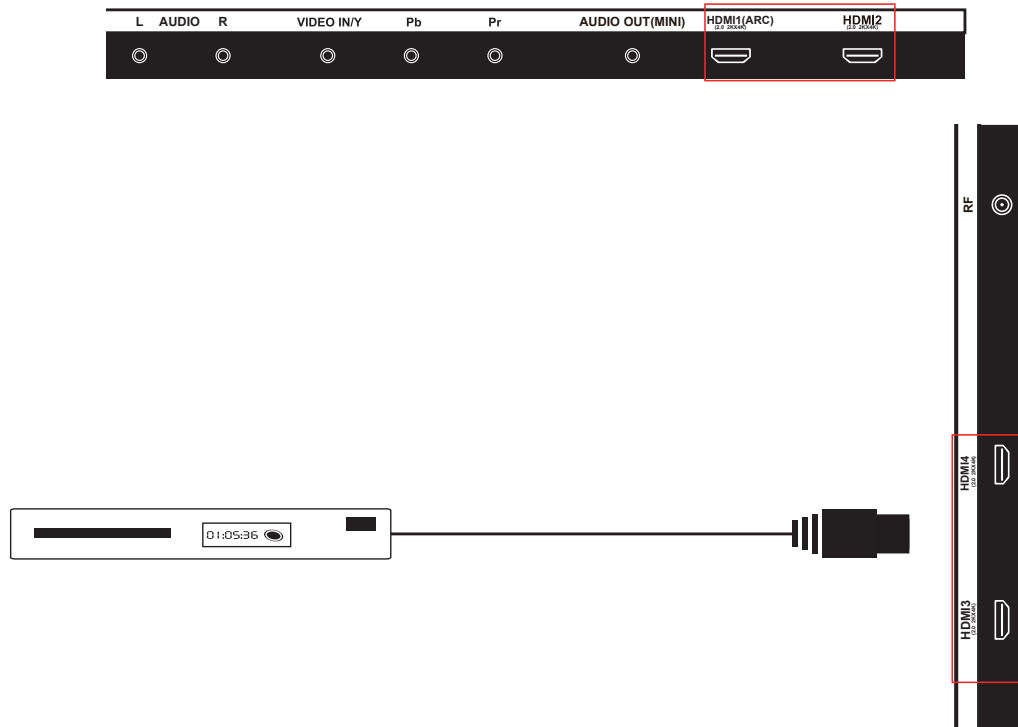
## 2.5 Connexion à un amplificateur audio numérique

Utilisez la sortie audio numérique optique de votre téléviseur pour effectuer le branchement sur votre système hi-fi, et améliorer votre expérience sonore.



## 2.6. Connexion via HDMI

Connectez votre lecteur vidéo, décodeur, DVD ou similaire avec le câble correspondant HDMI depuis la sortie HDMI de votre équipement vidéo vers l'une des entrées HDMI de votre téléviseur, comme indiqué sur l'illustration. Ce câble effectue le transfert vidéo HD et audio.



# Assistant de configuration

Branchez un câble RF depuis l'entrée libellée "RF-In" sur votre téléviseur vers la prise d'antenne de votre téléviseur.

## 3.1 Sélection de la langue

Appuyez sur le bouton ◀/▶ pour sélectionner la langue qui sera utilisée pour les menus et messages. Appuyez sur le bouton ▼/▲ pour sélectionner "Passez à l'étape suivante" (Go to next step) et appuyez sur le bouton ENTRER/▶ pour passer à l'étape suivante.

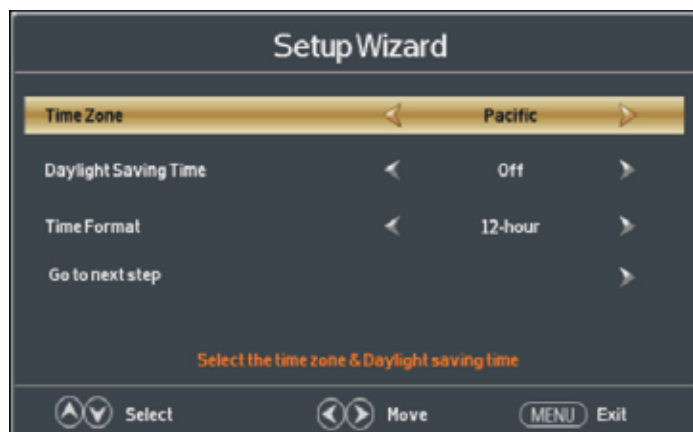


## 3.2 Sélection de l'heure

Appuyez sur le bouton ▼/▲ pour sélectionner le fuseau horaire approprié, l'heure d'été et le format de l'heure de votre choix.

Appuyez sur le bouton ◀/▶ sur la télécommande pour ajuster les configurations ci-dessus.

Appuyez sur le bouton ▼/▲ sur la télécommande pour sélectionner l'étape suivante appuyez sur le bouton ENTRER/▶ pour accepter.

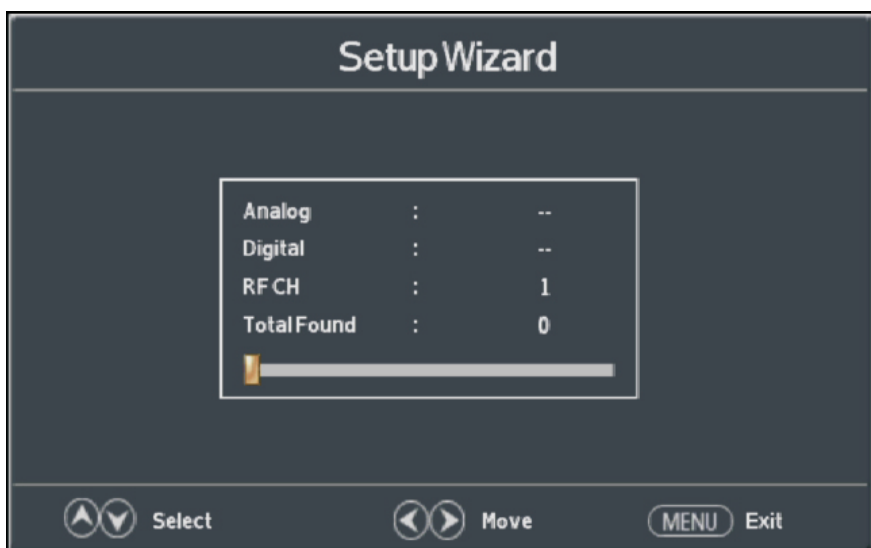
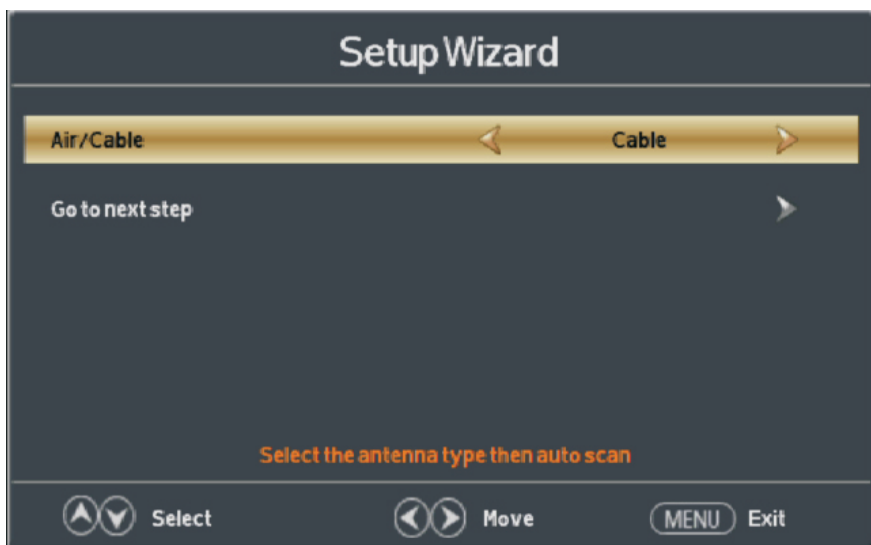


# Assistant de configuration

## 3.3 Balayage automatique

Appuyez sur le bouton ◀/▶ pour sélectionner le type d'antenne.

Appuyez sur le bouton ▼/▲ pour sélectionner " Passez à l'étape suivante" (Go to next step) et appuyez sur le bouton ENTER/▶ pour commencer le balayage automatique.





## Selection de la source d'entrée

---

Appuyez sur le bouton d'ENTRÉE (INPUT) pour afficher la liste de source d'entrée

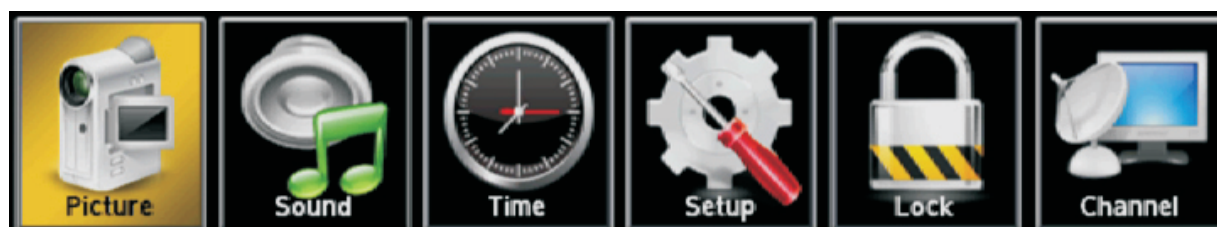
Appuyez sur le bouton ▼/▲ ou sur le bouton d'ENTRÉE (INPUT) pour sélectionner la source d'entrée

Appuyez sur le bouton ENTRER pour accéder à la source d'entrée

Appuyez sur le bouton QUITTER (EXIT) pour quitter.



### 4.1 Menu principal



Appuyez sur MENU pour afficher le menu principal, retourner sur le menu précédent ou fermer le menu principal.

Appuyez pour mettre en surbrillance le menu souhaité et appuyez sur ENTRER pour sélectionner.

Si aucun bouton n'est sélectionné, le menu se fermera automatiquement au bout de 10 secondes.

# Utilisation du menu principal

## 5.1 Menu de l'image

Appuyez sur MENU pour accéder au menu principal

Appuyez sur le bouton ◀/▶ pour sélectionner.

Appuyez sur ENTRER/▶ pour accepter.

Appuyez à nouveau sur MENU pour quitter ou retourner sur le menu parent.



Appuyez sur le bouton ▼/▲ pour sélectionner entre Mode image/Luminosité/Contraste/Couleur/Teinte/Netteté/

Température de la couleur/Paramètres avancés.

Appuyez sur ENTRER/▼ pour accepter.

Appuyez sur le bouton ◀/▶ pour ajuster.

Appuyez à nouveau sur MENU pour quitter ou retourner sur le menu parent.

### 5.1.1 Mode de l'image

Ajustez le mode de l'image pour modifier l'apparence de l'image.

Appuyez sur le bouton ◀/▶ pour sélectionner (Standard/Dynamique/Doux/Utilisateur/Gestion d'énergie).

Remarque: La luminosité, le contraste, la couleur, la teinte et la netteté sont disponibles uniquement pour le mode d'utilisateur, et vous pourrez modifier les configurations selon vos préférences.

*Standard*

*Produit une image haute définition dans une pièce éclairée normalement.*

*Dynamique*

*Produit une image haute définition dans une pièce très éclairée.*

*Doux*

*Produit une image haute définition dans une pièce avec éclairage doux.*

*Utilisateur*

*Sélectionnez pour personnaliser les configurations de l'image.*

*Gestion d'énergie*

*Réduit le niveau de rétroéclairage.*

## Utilisation du menu principal

---

### 5.1.2 Luminosité

Ajuster la sortie de perception visuelle de l'intégralité de l'image, ce qui affectera la luminosité de l'image. Appuyez sur le bouton ◀/▶ pour ajuster.

### 5.1.3 Contraste

Ajuster l'intensité du contraste de l'image, mais l'ombre de l'image restera inchangée. Appuyez sur le bouton ◀/▶ pour ajuster.

### 5.1.4 Couleur

Ajuster la saturation de la couleur en fonction de vos préférences. Appuyez sur le bouton ◀/▶ pour ajuster.

### 5.1.5 Teinte

Ajuster la teinte (rouge, vert, bleu) de l'image. Appuyez sur le bouton ◀/▶ pour ajuster.

### 5.1.6 Netteté

Ajuster la définition des détails de l'image. Appuyez sur le bouton ◀/▶ pour ajuster.

### 5.1.7 Température de la couleur

Augmentez ou diminuez le caractère "chaud" ou "froid" de l'image en fonction de vos préférences.

### 5.1.8 Paramètres avancés

Ajuster les spécifications vidéo avancées pour perfectionner l'image. Appuyez sur le bouton ▶ pour accéder au sous-menu.

# Utilisation du menu principal



## 5.1.9 Rapport d'aspect

Ajuster la façon dont l'image remplit l'écran.

*Normal* Ajustement automatique du rapport d'aspect en fonction de la dimension du téléviseur et du programme télévisé.

*Grand écran* Utiliser pour regarder le contenu en format grand écran (16:9).

*Zoom* Extension de l'image sur l'intégralité de l'écran. Le haut et le bas de l'image seront peut-être coupés.

*Cinéma* Extension de l'image sur les côtés, tout en conservant une image nette au centre.

## 5.1.10 Réduction du bruit

Configuration des options pour réduire le bruit de la vidéo.

*Arrêt* Sélectionner pour éteindre la détection du bruit de la vidéo.

*Faible* Détection et réduction faible du bruit de la vidéo.

*Moyen* Détection et réduction modérée du bruit de la vidéo.

*Élevé* Détection et réduction perfectionnée du bruit de la vidéo.

## 5.1.11 Contraste dynamique

Ajustement automatique des détails et de la luminosité de l'image.

Appuyez sur le bouton ◀/▶ pour sélectionner (Marche/arrêt).

## 5.1.12 Mode HDMI

Disponible uniquement avec une entrée HDMI.

Appuyez sur le bouton ◀/▶ pour sélectionner (Vidéo/Graphique).

# Utilisation du menu principal

## 5.2 Menu du son

Appuyez sur MENU pour accéder au menu principal. Appuyez sur le bouton ◀/▶ pour sélectionner.  
Appuyez sur ENTER/▼ pour entrer.  
Appuyez à nouveau sur MENU pour quitter ou retourner sur le menu parent.



Appuyez sur le bouton ▼/▲ pour sélectionner entre Mode du son/Basses/Aigus/Balance/MTS/Langue de l'audio/  
Sortie audio numérique/Son ambiophonique/AVL  
Appuyer sur ENTER/▼ pour entrer.  
Appuyer sur le bouton ◀/▶ pour ajuster.  
Appuyez à nouveau sur MENU pour quitter ou retourner sur le menu parent.

### 5.2.1 Mode du son

Sélectionnez un mode son pour obtenir un son optimal.  
Appuyez sur le bouton ◀/▶ pour sélectionner (Standard/Musique/Film/Utilisateur).  
Remarque : Les fonctions pour basses, aigus et balance sont disponibles uniquement en mode d'utilisateur, et vous pourrez effectuer les ajustements selon vos préférences.

- |                    |   |
|--------------------|---|
| <i>Standard</i>    | <i>Produit un son équilibré dans tous les environnements.</i>                     |
| <i>Musique</i>     | <i>Préserve le son original. Parfait pour les programmes musicaux.</i>            |
| <i>Film</i>        | <i>Perfectionnement des aigus et des basses pour une expérience sonore riche.</i> |
| <i>Utilisateur</i> | <i>Sélectionner pour personnaliser les configurations de l'audio.</i>             |

# Utilisation du menu principal

---

## 5.2.2 Basses

Ajustement des effets des basses. Augmentation ou réduction des sons graves.  
Appuyez sur le bouton ◀/▶ pour ajuster.

## 5.2.3 Aigus

Ajustement des effets des aigus. Augmentation ou réduction des sons aigus.  
Appuyez sur le bouton ◀/▶ pour ajuster.

## 5.2.4 Balance

Ajuster la balance entre les haut-parleurs gauche et droit pour qu'elle s'adapte à votre position d'écoute.  
Appuyez sur le bouton ◀/▶ pour ajuster.

## 5.2.5 MTS

Configuration du son à pistes multiples. Ce mode apparaît uniquement en utilisant la source "TV".  
Appuyez sur le bouton ◀/▶ pour sélectionner (Mono/Stéréo/SAP).

*Mono* Configuration du son sur le mode mono.

*Stéréo* Configuration du son sur stéréo quand le mode stéréo n'est pas disponible, le son basculera automatiquement sur mono.

*SAP* Configuration du son sur le second programme audio.

## 5.2.6 Langue de l'audio

Sélection de la langue soutenue par le canal numérique. Disponible uniquement en mode télé.  
Appuyez sur le bouton ◀/▶ pour sélectionner (anglais/français/espagnol).

## 5.2.7 Sortie audio numérique

Diffuse l'audio numérique sur un système audio externe.  
Appuyez sur le bouton ◀/▶ pour sélectionner

*PCM* Sélectionner pour diffuser l'audio selon 2 canaux stéréo.

*Raw* Date codée de l'image originale.

## 5.2.8 Son ambiophonique

Configuration du contrôle du son ambiophonique.  
Appuyez sur le bouton ◀/▶ pour sélectionner (Marche/arrêt).

## 5.2.9 AVL

Configuration du contrôle automatique du volume  
Appuyez sur le bouton ◀/▶ pour sélectionner (Marche/arrêt).

## Utilisation du menu principal

### REMARQUE :

**Balance:** Cette fonction peut ajuster la sortie du haut-parleur, qui vous permet d'écouter le meilleur son en fonction de votre position d'écoute.

**AVL:** Cette fonction est utilisée pour réduire automatiquement la différence entre le volume du canal et du programme.

Cette fonction réduira également les fluctuations du son.

## 5.3 Menu de l'heure

Appuyez sur MENU pour accéder au menu principal; appuyez sur le bouton ◀/▶ pour sélectionner.

Appuyez sur ENTRER/▼ pour accepter.

Appuyez à nouveau sur MENU pour quitter ou retourner sur le menu parent.



Appuyez sur le bouton ▼/▲ pour sélectionner entre Minuterie de sommeil/Fuseau horaire/Heure d'été/Format de l'heure/

Horloge automatique/Horloge.

Appuyez sur ENTRER/▼ pour accepter.

Appuyez sur le bouton ◀/▶ pour ajuster.

Appuyez à nouveau sur MENU pour quitter ou retourner sur le menu parent.

### 5.3.1 Minuterie de sommeil

Configurer la minuterie pour l'arrêt automatique du téléviseur.

Appuyez sur le bouton ◀/▶ pour sélectionner (Arrêt/5 min./10 min./15 min./30 min./60 min./90 min./120 min./180 min./240 min.).

# Utilisation du menu principal

## 5.3.2 Fuseau horaire

Sélection de votre fuseau horaire.

Appuyez sur le bouton ◀/▶ pour sélectionner (Heure de l'Est/Centre/Montagnes/Pacifique/Alaska/Hawaii/Atlantique).

## 5.3.3 Heure d'été

Configuration de l'heure d'été de votre région.

Appuyez sur le bouton ◀/▶ pour sélectionner (Marche/arrêt).

## 5.3.4 Format de l'heure

Sélection de votre format de l'heure.

Appuyez sur le bouton ◀/▶ pour sélectionner (12 heures/24 heures).

## 5.3.5 Horloge automatique

Utilisée pour synchroniser automatiquement l'affichage.

Appuyez sur le bouton ◀/▶ pour sélectionner (Marche/arrêt).

## 5.4 Menu de configuration

Appuyez sur MENU pour accéder au menu principal

Appuyez sur le bouton ◀/▶ pour sélectionner.

Appuyez sur ENTRER/▼ pour entrer.

Appuyez à nouveau sur MENU pour quitter ou retourner sur le menu parent.



Appuyez sur le bouton ▼/▲ pour sélectionner entre Langue du menu/Transparent/Arrêt OSD (affichage sur écran)/Sous-titrages/Surbalayage/Étiquette d'entrée/Autres configurations/Rétablir les configurations par défaut/Assistant de configuration.

Appuyez sur ENTER/▼ pour accepter.



# Utilisation du menu principal

---

Appuyez sur le bouton ◀/▶ pour ajuster.  
Appuyez à nouveau sur MENU pour quitter ou retourner sur le menu parent.

## 5.4.1 Langue du menu

La sélection d'une langue pour le menu OSD (affichage sur écran) peut être sélectionnée. L'anglais est la langue par défaut pour le menu de la langue.

Appuyez sur le bouton ◀/▶ pour sélectionner la langue (Anglais/Français/Español).

## 5.4.2 Transparent

Ajuster la transparence du menu OSD (affichage sur écran) .

Appuyez sur le bouton ◀/▶ pour sélectionner (0 %, 25 %, 50%, 75 %, 100 %)

## 5.4.3 Arrêt du menu OSD (affichage sur écran)

Ajuster la durée de l'affichage du menu OSD (affichage sur écran).

Appuyez sur le bouton ◀/▶ pour sélectionner (5 sec., 15 sec., 30 sec., 45 sec., 60 sec.)

## 5.4.4 Sous-titrage

Ajuster les configurations du sous-titrage. Disponible uniquement avec les sources TV et AV.

Appuyez sur ENTRER/▼ pour entrer.

Pour plus de détails, consultez la page 12.

## 5.5.1 Mode CC (sous-titrage)

Activer ou désactiver le sous-titrage.

Appuyez sur le bouton ◀/▶ pour sélectionner (CC désactivé/ CC active/CC activé en sourdine).

## 5.5.2 CC (sous-titrage) analogique

Configurer le sous-titrage pour un programme standard(analogique).

Appuyez sur le bouton ◀/▶ pour sélectionner (Arrêt/CC1/CC2/CC3/CC4/TEXTE1/TEXTE2/TEXTE3/TEXTE4).

## 5.5.3 CC (sous-titrage) numérique

Configurer le sous-titrage pour un programme numérique.

Appuyez sur le bouton ◀/▶ pour sélectionner (Arrêt/Service1/Service2/Service3/Service4/Service5/Service6).

## 5.5.4 Option

Ajuster la configuration du sous-titrage numérique.

Appuyez sur le bouton ◀/▶ pour entrer.

## Utilisation du menu principal

---

### 5.5.5 Mode

Configuration de l'apparence du sous-titrage numérique. Le mode automatique utilise le style du diffuseur. Appuyez sur le bouton ◀/▶ pour sélectionner (Défaut/personnaliser).

### 5.5.6 Style de la police

Sélection entre 8 styles de police.

Appuyez sur le bouton ◀/▶ pour sélectionner (Défaut/Police 0/Police 1/Police 2/Police 3/Police 4/Police 5/Police 6/Police 7).

### 5.5.7 Taille de la police

Ajuster la taille de la police du sous-titrage numérique.

Appuyez sur le bouton pour sélectionner (Défaut/Normal/Grand/Petit).

### 5.5.8 Style du contour de la police

Ajuster le contour de la boîte de sous-titrage numérique.

Appuyez sur le bouton ◀/▶ pour sélectionner (Défaut/Aucun/Relief/Réduit/Uniforme/Ombre à gauche/Ombre à droite).

### 5.5.9 Couleur du contour de la police

Ajuster la couleur de la boîte de sous-titrage numérique.

Appuyez sur le bouton ◀/▶ pour sélectionner (Défaut/Noir/Blanc/Rouge/Vert/Bleu/Jaune/Magenta/Cyan).

### 5.5.10 Couleur de la police

Ajuster la couleur de la police du sous-titrage numérique.

Appuyez sur le bouton ◀/▶ pour sélectionner (Défaut/Noir/Blanc/Rouge/Vert/Bleu/Jaune/Magenta/Cyan).

### 5.5.11 Couleur de l'arrière-plan

Ajuster la couleur de l'arrière-plan du sous-titrage numérique.

Appuyez sur le bouton ◀/▶ pour sélectionner (Défaut/Noir/Rouge/Vert/Bleu/Jaune/Magenta/Cyan).

### 5.5.12 Opacité de la police

Ajuster la transparence de la police du sous-titrage numérique.

Appuyez sur le bouton ◀/▶ pour sélectionner (Défaut/Fixe/Clignotant/Translucide/Transparent).

### 5.5.13 Opacité de l'arrière-plan

Ajustez la transparence de l'arrière-plan pour les sous-titres numériques.

Appuyez sur le bouton ◀/▶ pour sélectionner (Défaut/Fixe/Clignotant/Translucide/Transparent).

# Utilisation du menu principal

REMARQUE : Toutes les options ne pourront pas être ajustées avec le mode personnalisé.

Surbalayage

Appuyez sur le bouton ◀/▶ pour sélectionner (Marche/arrêt).

## Étiquettes d'entrée

Créer des étiquettes pour les appareils connectés à votre téléviseur.

Appuyez sur ENTRER/▼ pour entrer.



## Autres configurations

Configurer les paramètres de l'audio seulement, pas de puissance si aucune opération, et HDMI 4k.

Appuyez sur ENTRER/▼ pour entrer.



# Utilisation du menu principal

---

## Audio seulement

Lecture de l'audio avec l'image désactivée. Lorsque vous activez le mode Audio seulement et quittez le menu OSD, le panneau deviendra sombre; appuyez sur n'importe quelle touche pour quitter le statut de l'Audio seulement.

Appuyez sur le bouton◀/▶ pour sélectionner (Marche/arrêt).

## 5.5.14 Pas de puissance si aucune opération

Pour configurer l'arrêt automatique du téléviseur si aucune opération n'est effectuée.

Appuyez sur le bouton◀/▶ pour sélectionner (2 heures/arrêt).

## 5.5.15 HDMI 4k

Il existe deux options, le mode Standard est adapté pour la version HDMI 1.4 , le mode de perfectionnement est adapté pour la version HDMI 2.0. (Ce modèle supporte la clé HDCP 2.2)

## 5.5.16 Rétablir les configurations par défaut

Changer les options de mise en marche ou rétablir les configurations par défaut du téléviseur.

Appuyez sur le bouton◀/▶ pour entrer.

## 5.5.17 Assistant de configuration

Configurer l'installation initiale.

Appuyez sur le bouton ENTRER /▶ pour entrer. Pour plus de détails, veuillez consulter les pages 15 et 16.

# Utilisation du menu principal

## CEC

Appuyez sur le bouton ► pour accepter.



Appuyez sur le bouton ▼/▲ pour sélectionner les rubriques que vous souhaitez ajuster et appuyez sur ◀/▶ pour sélectionner ou accéder au sous-menu.



## Contrôle CEC

Configurer le contrôle CEC sur marche/arrêt.

Appuyez sur le bouton ▼/▲ pour sélectionner le contrôle CEC , et appuyez sur ◀/▶ pour configurer sur marche ou arrêt.

## Utilisation du menu principal

---

### 5.5.19 Arrêt automatique de l'appareil

Configurer l'arrêt automatique de l'appareil.

Appuyez sur le bouton ▼/▲ pour sélectionner l'arrêt automatique de l'appareil, et appuyez sur ◀/▶ pour configurer sur marche ou arrêt.

### Mise en marche automatique du téléviseur

Configurer la mise en marche automatique de l'appareil.

Appuyez sur le bouton ▼/▲ pour sélectionner la mise en marche automatique de l'appareil, et appuyez sur ◀/▶ pour configurer sur marche ou arrêt.

### Récepteur audio

Configurer le récepteur audio sur marche/arrêt.

Appuyez sur le bouton ▼/▲ pour sélectionner le récepteur audio, et appuyez sur ◀/▶ pour configurer sur marche ou arrêt.

### Liste d'appareils

Consulter la liste d'appareil CEC.

Appuyez sur le bouton ▼/▲ pour sélectionner la liste d'appareil, et appuyez sur le bouton ENTRER/▶ pour accepter.

### Connexion

Connexion de l'appareil CEC sélectionné.

Appuyez sur le bouton ▼/▲ pour sélectionner Connexion, et appuyez sur le bouton ENTRER/▶ pour accepter.

### Menu racine

Consulter le menu racine du menu de l'appareil CEC

Appuyez sur le bouton ▼/▲ pour sélectionner le menu racine, et appuyez sur le bouton ENTRER/▶ pour accepter.

## 5.6 Menu du verrouillage

Appuyez sur MENU pour accéder au menu principal, appuyez sur le bouton ◀/▶ pour sélectionner.

Appuyez sur le bouton ENTRER/▼ pour accepter

Appuyez à nouveau sur MENU pour quitter ou retourner sur le menu parent.

# Utilisation du menu principal

Appuyez sur le bouton ▼/▲ pour sélectionner Changer le mot de passe/Verrouillage du système/Bloquer l'entrée/Normes américaines/Normes canadiennes/Configuration RRT/Rétablir RRT.

Appuyez sur le bouton ENTRER/▼ pour accepter.

Appuyez sur le bouton ◀/▶ pour ajuster.

Appuyez à nouveau sur MENU pour quitter ou retourner sur le menu parent.



## Changer le mot de passe

Saisissez un nouveau mot de passe à 4 chiffres, et saisissez-le à nouveau pour confirmer.

Appuyez sur le bouton ▶ pour accepter.

## Verrouillage du système

Verrouillez ou déverrouillez les boutons sur le téléviseur

Appuyez sur le bouton ◀/▶ pour sélectionner (Marche/arrêt).

### 5.6.1 Bloquer l'entrée

Bloquer ou débloquer les sources d'entrée. Appuyez sur le bouton ▶ pour accepter. Appuyez sur le bouton ◀/▶ pour sélectionner (Débloquer/Bloquer).



# Utilisation du menu principal

## 5.6.2 Normes américaines

Restriction des films et programmes télévisés selon les normes américaines.  
Disponible uniquement si la fonction "Verouillage du système" est sur "activé".  
Appuyez sur le bouton ► pour accepter. Pour plus de détails, veuillez consulter les pages 16 et 17.

## Normes canadiennes

Restriction des films et programmes télévisés selon les normes canadiennes.  
Disponible uniquement si la fonction "Verouillage du système" est sur "activé".  
Appuyez sur le bouton ► pour accepter. Pour plus de détails, veuillez consulter la page 17.

## Configuration RRT Setting

Affichage en avance de la classification de la puce V pour les canaux numériques.  
Cette fonction est disponible uniquement si la diffusion en cours contient des données de classification téléchargeables.

## Rétablir RRT

Rétablir les paramètres par défaut RRT.  
Cette fonction est disponible uniquement si la diffusion en cours contient des données de classification téléchargeables.

## 5.7 Normes américaines

Pour les États-Unis, la classification des normes comprend les options suivantes:  
TV, MPA.

### 5.7.1 TV

La norme TV se compose de deux critères: basé sur l'âge, et basé sur le contenu.





# Utilisation du menu principal

---

Âge	Définition
TV-Y	Grand public
TV-Y7	Supervision parentale conseillée
TV-G	Supervision parentale fortement conseillée
TV-PG	Limité
TV-14	Interdit aux moins de 17 ans
TV-MA	Uniquement pour adultes

**\*REMARQUE:** La classification du contenu augmentera en fonction de la classification basée sur l'âge. Par exemple, un programme qui présente une classification TV-PG V (violence) pourra contenir une violence modérée, alors qu'une classification TV-14 V (violence) présentera un contenu de violence intense. Aussi, le verrouillage d'un niveau élevé occasionnera automatiquement le verrouillage des options qui contiennent un niveau plus sensible.

## 5.7.2 MPAA

Ce système définit le contrôle de classification provenant des réglementations MPAA.

Classification	Définition
G	Grand public. Pour tous les âges.
PG	Supervision parentale conseillée. Certaines scènes peuvent ne pas convenir aux enfants.
PG-13	Supervision parentale fortement conseillée. Certaines scènes peuvent ne pas être appropriées pour les enfants de moins de 13 ans.
R	Limité. Les enfants de moins de 17 ans doivent être accompagnés d'un parent ou d'un tuteur adulte.
NC-17	Interdit aux moins de 17 ans.
X	Uniquement pour adultes.
Off	

## 5.7.3 Classification canadienne

Pour le Canada, la configuration de classification inclut les options suivantes:  
Canada anglais, Canada français

Canada anglais: Ces classifications sont destinées pour les programmes qui utilisent le système de classification anglais.

Canada français: Ces classifications sont destinées pour les programmes qui utilisent le système de classification français.

# Utilisation du menu principal

## Canada anglais

Classification	Définition
C	Enfants
Arrêt	Actualités et sports
C8+	Pour les enfants de 8 ans et plus
G	Grand public
PG	Parental guidance
14+	Pour les 14 ans et plus
18+	Programme pour adultes

## Canada français

Classification	Définition
	Grand public
Arrêt	Actualités et sports
8 ans +	Non conseillé pour les moins de 8 ans
13 ans +	Non conseillé pour les moins de 13 ans
16 ans +	Non conseillé pour les moins de 16 ans
18 ans +	Ce programme est réservé pour les adultes

## 5.8 Menu des canaux

Appuyez sur MENU pour accéder au menu principal, Appuyez sur le bouton ◀/▶ pour sélectionner. Appuyez sur ENTRER/▼ pour accepter. Appuyez à nouveau sur MENU pour quitter ou retourner sur le menu parent.



Appuyez sur le bouton ▼/▲ pour sélectionner entre Antenne/Câble/Balayage automatique/Favoris/Afficher/Masquer/Numéro de canal/Étiquette de canal. Appuyez sur ENTRER/▼ pour accepter. Appuyez sur le bouton ◀/▶ pour ajuster. Appuyez à nouveau sur MENU pour quitter ou retourner sur le menu parent.

# Utilisation du menu principal

---

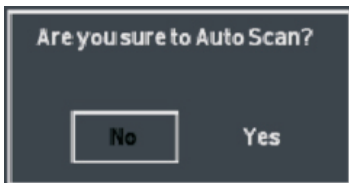
## Antenne/Câble

Sélectionnez le type de signal.

Appuyez sur le bouton ◀/▶ pour sélectionner (Antenne/Câble).

### 5.8.1 Balayage automatique

Recherche automatique des canaux. Appuyez sur ENTRER/▼ pour accepter.



## Favoris

Ajoutez des canaux pour créer une liste de favoris. Appuyez sur le bouton ▶ pour accepter.

## Liste des canaux

Affiche la liste de programmes. Appuyez sur le bouton ▶ pour accepter.

### 5.8.2 Afficher/Masquer

Affiche ou masque les canaux dans votre liste de programmes. Appuyez sur le bouton ▶ pour accepter.



## Numéro de canal

Affiche le numéro de canal. Appuyez sur le bouton ◀/▶ pour ajuster.

## Utilisation du menu principal

---

### 5.8.3 Étiquette de canal

Créez des étiquettes pour les canaux, jusqu'à 7 caractères. Appuyez sur le bouton ◀/▶ pour ajuster.



### AV/COMPOSANT DVD/HDMI

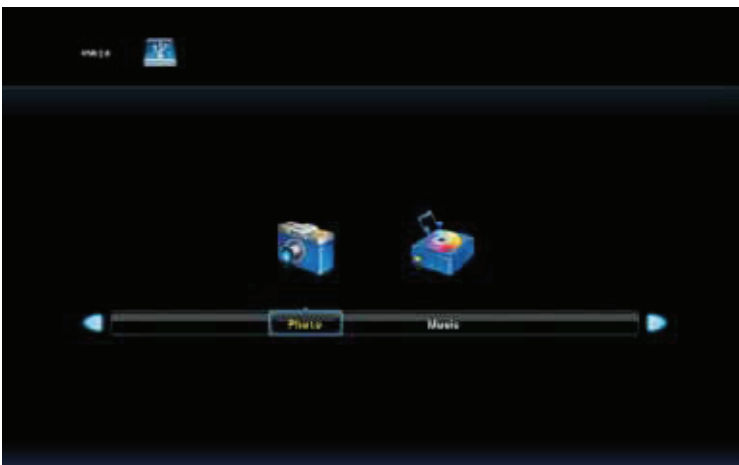
1. Le menu de l'IMAGE et la description sont les mêmes que pour le mode TV.
2. Les fonctions MTS et langue pour l'audio dans le menu du SON ne sont pas disponibles.
3. Le menu de l'HEURE et la description sont les mêmes que pour le mode TV.
4. La fonction de sous-titrages dans le menu des CONFIGURATIONS ne fonctionne pas pour le mode COMPOSANT/DVD/HDMI.
5. Les fonctions de classification américaine, classification canadienne, configuration RRT et rétablir RRT dans le menu de VERROUILLAGE ne sont pas disponibles pour le mode COMPOSANT/DVD/HDMI.
6. Le mode AV/COMPOSANT/DVD/HDMI ne dispose pas d'un menu de CANAL.

## 6. Multimédia

### 6.1 Utilisation multimédia

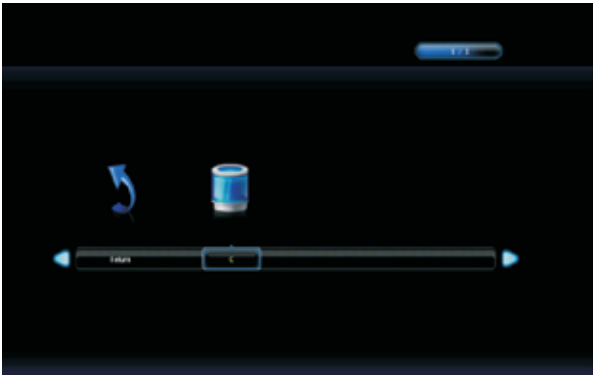
Remarque : Avant d'utiliser le menu multimédia, branchez l'appareil USB, et appuyez ensuite sur le bouton ENTRÉE pour configurer la source d'entrée sur l'unité USB.

Appuyez sur le bouton ◀/▶ pour sélectionner Multimédia dans le menu Source, et appuyez ensuite sur le bouton Entrer pour accepter.



Appuyez sur le bouton ◀/▶ pour sélectionner l'option que vous souhaitez ajuster dans le menu principal, et appuyez ensuite sur le bouton Entrer pour accepter.

# Multimédia



## 6.2 Menu photo

Appuyez sur le bouton ◀/▶ pour sélectionner PHOTO dans le menu principal, et appuyez ensuite sur le bouton Entrer pour accepter.

Appuyez sur le bouton du QUITTER pour retourner sur le menu précédent et sur quitter le menu pour quitter.

Appuyez sur le bouton ◀/▶ pour sélectionner le disque d'entraînement que vous souhaitez regarder, et appuyez ensuite sur le bouton Entrer pour accepter.

Appuyez sur le bouton ◀/▶ pour sélectionner l'option retour pour retourner sur le menu précédent.



Appuyez sur le bouton ◀/▶ pour sélectionner le fichier que vous souhaitez consulter dans le menu de sélection de fichiers, et appuyez ensuite sur le bouton multimédia pour afficher l'image.

Quand vous placez en surbrillance l'option que vous souhaitez sélectionner, l'information du fichier apparaîtra à droite de l'écran et l'image sera prévisualisée au centre.



Appuyez sur le bouton ◀/▶ pour sélectionner le fichier que vous souhaitez rechercher

# Multimédia

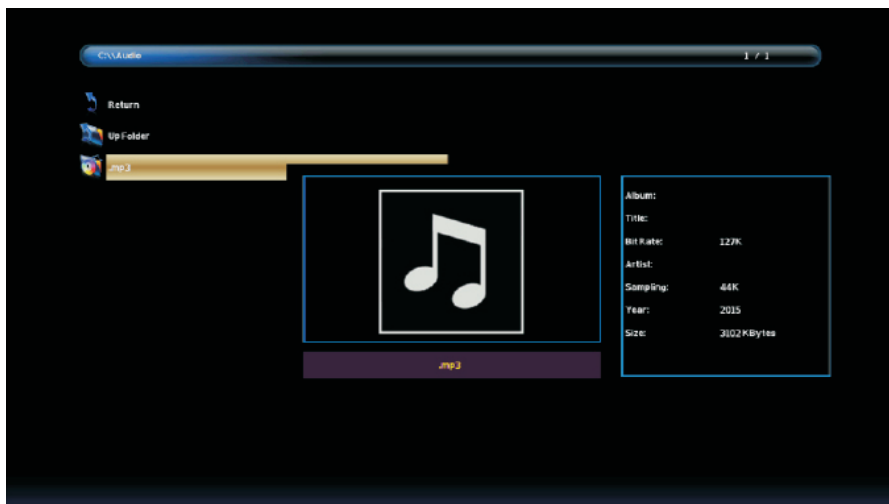
## 6.3 Menu musique

Appuyez sur le bouton ◀/▶ pour sélectionner MUSIQUE dans le menu principal, et appuyez ensuite sur le bouton Entrer pour accepter.

Appuyez sur le bouton du menu pour retourner sur le menu précédent, et quitter menu pour quitter.

Appuyez sur le bouton ◀/▶ pour sélectionner le disque d'entraînement que vous souhaitez regarder, et appuyez ensuite sur le bouton Entrer pour accepter.

Appuyez sur le bouton ◀/▶ pour sélectionner l'option de retour pour retourner sur le menu précédent.



Appuyez sur le bouton ◀/▶ pour sélectionner le fichier que vous souhaitez regarder dans le menu de sélection de fichiers, et ensuite sur le bouton Entrer pour ajouter le fichier à la liste de lecture, appuyez sur le bouton multimédia pour afficher et utiliser les détails du fichier. Quand vous placez en surbrillance l'option que vous souhaitez sélectionner, l'information apparaîtra à droite de l'écran.



Appuyez sur le bouton ◀/▶ pour sélectionner le menu du bas que vous souhaitez parcourir, et appuyez ensuite sur Entrer pour accepter.



Appuyez sur le bouton du Menu pour retourner sur le menu précédent et sur le bouton quitter pour quitter complètement le menu.

Appuyez sur le bouton ▼ pour camoufler le menu du bas.


# Résolution des problèmes

## 7. Résolution des problèmes

Si la performance du produit se détériore, consultez le tableau ci-dessous pour essayer d'identifier le problème. Si l'appareil ne fonctionne toujours pas, contactez le service à la clientèle.

Si le téléviseur n'affiche pas d'image et que le témoin à DEL rouge clignote	<ul style="list-style-type: none"><li>- Le câble de signal est lâche ou débranché</li></ul>	<ul style="list-style-type: none"><li>- Vérifiez si le câble de signal est lâche ou débranché, et rebranchez-le s'il a été déconnecté</li></ul>
La portée de la télécommande est courte et a une faible réception	<ul style="list-style-type: none"><li>- L'émetteur de la télécommande est recouvert par des objets</li><li>- La pile de la télécommande est faible</li></ul>	<ul style="list-style-type: none"><li>- Retirez les objets obstruant la fenêtre du récepteur de la télécommande</li><li>- Remplacez la pile</li></ul>
L'image du téléviseur est médiocre	<ul style="list-style-type: none"><li>- Mauvais réglage</li><li>- Le mode d'affichage est incorrect</li></ul>	<ul style="list-style-type: none"><li>- Utilisez la fonction d'ajustement automatique.</li><li>- Utilisez le mode recommandé.</li></ul>
L'image du téléviseur ne remplit pas l'écran	<ul style="list-style-type: none"><li>- Mauvais réglage</li><li>- Le mode d'affichage est incorrect</li></ul>	<ul style="list-style-type: none"><li>- Utilisez la fonction d'ajustement automatique.</li><li>- Dirigez-vous dans le menu de l'IMAGE pour ajuster selon une position horizontale ou verticale</li><li>- Utilisez le mode recommandé.</li></ul>
Impossible de mettre en marche	<ul style="list-style-type: none"><li>- Influence extérieure, par exemple l'éclairage, l'électricité statique, etc., qui pourront perturber le fonctionnement normal de cet appareil</li></ul>	<ul style="list-style-type: none"><li>- Appuyez sur le bouton  pour éteindre la source d'alimentation, et appuyez  ensuite sur le bouton pour rallumer le téléviseur au bout de 1 à 2 minutes</li></ul>
Image statique en noir et blanc et parasites	<ul style="list-style-type: none"><li>- Le connecteur du câble d'antenne est lâche, ou le câble est endommagé</li><li>- Le type du câble d'antenne ne correspond pas</li><li>- L'orientation ou la position de l'antenne est incorrecte</li><li>- Signal faible</li></ul>	<ul style="list-style-type: none"><li>- Vérifiez si la prise du connecteur de câble de l'antenne est lâche ou endommagée</li><li>- Vérifiez le type du câble d'antenne [VHF/UHF]</li><li>- Ajustez l'orientation ou la position de l'antenne</li><li>- Essayez d'utiliser un amplificateur de signal</li></ul>

## Résolution des problèmes

L'image de la télé est meilleure, mais toujours des parasites	- Le connecteur du câble d'antenne est lâche, ou le câble est endommagé	- Vérifiez si la prise du connecteur de câble de l'antenne est lâche, et examinez l'état du câble
Pas d'image. Pas de son.	- Le cordon d'alimentation est lâche ou débranché	- Vérifiez si le cordon d'alimentation est bien branché - Appuyez sur le bouton de PUISSANCE sur le panneau ou sur la télécommande - Vérifiez si le bouton  est sur MARCHÉ
L'image du téléviseur affiche des barres	- Le signal est exposé aux interférences, telles qu'une voiture, éclairage au néon, sèche-cheveux, etc.	- N'utilisez pas d'appareils électroniques pouvant créer des interférences autour de cet appareil, ajustez l'orientation de l'antenne pour réduire les interférences
L'image du téléviseur affiche des ombres	- Le signal TV est reflété par une vallée ou un immeuble. - L'antenne est mal orientée	- Utilisez une antenne directionnelle élevée - Ajustez l'orientation de l'antenne
Le téléviseur n'émet pas de son	- Le réglage du volume est trop faible - Le son est en sourdine	- Ajustez le volume - Appuyez sur SOURDINE (MUTE) pour désactiver la sourdine

**MISE EN GARDE:** Ne laissez pas votre appareil afficher la même image pendant une période prolongée, veuillez configurer une procédure de protection de l'écran. Si une image à contraste élevé est maintenue pendant une période prolongée, cette image formera une "ombre" sur l'écran. En principe, cette "ombre" disparaîtra progressivement quand vous placerez votre appareil hors tension. Toutefois, ce problème ne pourra pas être réparé et n'est pas couvert par la garantie.



# Spécifications

Modèle	8047923A
Système de téléviseur	ATSC/NTSC
Maximum	3840 x 2160
Luminosité	320 cd/m2
Contraste statique	4700:1
Temps de réponse	De 6 ms à 8ms
Consommation	< 140W
Source d'alimentation	CA 100-120 V- 50/60 Hz
Connectivité	Entrée de composite vidéo Entrées de composante vidéo YPbPr 4 entrées HDMI Entrée pour antenne RF Sortie optique
Interface de données	USB
Fichiers du système soutenus	FAT32/FAT16/NTFS

## Télécommande

Type de signal	Infrarouge
Portée de commande	7 mètres
Angle de commande	30° (Horizontal)
Alimentation	2 piles AAA 1,5 V

## GARANTIE - LA SOURCE



La Source garantit que ce produit sera exempt de défauts de matériaux et de fabrication pour une période de (1) un an à compter de la date d'achat. Durant cette période, veuillez simplement retourner le produit ainsi que votre preuve d'achat dans tout magasin La Source, ou détaillant participant, et le produit sera échangé (dans les magasins où il sera disponible) sans frais. Tout produit qui aura été soumis à une mauvaise utilisation, ou à des dommages accidentels sera exclu de la présente garantie.

Cette garantie ne s'applique qu'à un produit acheté dans un magasin La Source ou détaillant participant au Canada où la garantie est incluse avec le produit. Alors que cette garantie ne confère aucun droit légal autre que ceux mentionnés ci-dessus, vous pouvez avoir recours à des droits statutaires supplémentaires qui pourront varier selon les lois de divers pays, états, provinces et autres entités gouvernementales dans lesquelles La Source est active. Cette garantie est soumise à tous les droits statutaires auxquels vous pouvez avoir recours au Canada.

Importé par : La Source,  
Barrie, Ontario, Canada, L4M 4W5  
Fabriqué en Chine  
Pour le service à la clientèle, veuillez visiter  
[www.lasource.ca](http://www.lasource.ca)

© 2017 La Source  
Tous droits réservés.