

**MANUEL D'UTILISATION —**

Avant d'installer et d'utiliser le produit, veuillez lire les instructions soigneusement et les conserver pour référence future.

**8045683**
**SPÉCIFICATIONS**

Dimensions d'écran:	32 po à 65 po
Charge maximale:	45 kg (99 lb)
Modèles d'installation:	200 x 200 mm au minimum 600 x 400 mm au maximum
Zone d'inclinaison:	jusqu'à 10° vers le bas
Zone de pivotement:	jusqu'à 180°
Profil:	6,6 cm à 40 cm (2,6 po à 15,7 po)

**CONTENU DE L'EMBALLAGE**

- 1 support
- 2 bras pour le support
- 1 manuel d'utilisation
- 1 trousse de quincaillerie

**AVERTISSEMENTS**

Lisez ces instructions avant de commencer l'installation. Si vous hésitez sur l'une des étapes de cette installation, contactez un installateur professionnel pour obtenir de l'aide. Une installation inadéquate pourrait entraîner des blessures, ou des dégâts.

- Le mur ou la surface d'installation doivent être capables de supporter le poids total du support et de l'écran; si ce n'est pas le cas, la structure devra alors être renforcée.
- Avant de percer pour commencer l'installation, localisez les tuyaux, les câbles, ou autres dangers qui pourraient exister dans le mur sur lequel vous souhaitez installer le support.
- Un équipement de sécurité, ainsi que les outils appropriés devront être utilisés pour l'installation. Le non-usage d'équipement de sécurité risquerait d'endommager les biens, ou d'entraîner des blessures corporelles.
- Il est recommandé d'effectuer l'installation à deux personnes. Ne pas essayer d'installer seul ce support sous aucune circonstance.
- Suivez toutes les consignes et recommandations concernant la ventilation adéquate et les emplacements adaptés pour installer votre support. Consultez le manuel d'utilisation de votre écran télé pour plus d'information.
- **AVERTISSEMENT** : Ce support est destiné à soutenir une charge maximale de 45 kg (99 livres) L'utilisation de ce support avec des écrans plus lourds risquera d'entraîner de l'instabilité, qui pourra occasionner un risque de blessures corporelles.

**OUTILS REQUIS**

- Tournevis Phillips
- Clé à cliquet ou mécanisme d'entraînement avec écrou de 13 mm (1/2 po)
- Perceuse électrique ou portative
- Mèche de 6 mm (1/4 po), et détecteur de montant pour installation sur placoplatre
- Mèche à maçonnerie de 10 mm (3/8 po) pour installation sur béton
- Niveau

**TROUSSE DE QUINCAILLERIE**

- |                                    |  |
|------------------------------------|--|
| (A) Tire-fonds M8 x 63 (x 2)       |  |
| (B) Rondelle pour tire-fonds (x 2) |  |
| (C) Ancrage en béton (x 2)         |  |
| (D) Vis M4 x 12 (x 4)              |  |
| (E) Vis M4 x 20 (x 4)              |  |
| (F) Vis M6 x 12 (x 4)              |  |
| (G) Vis M6 x 30 (x 4)              |  |
| (H) Vis M8 x 12 (x 4)              |  |
| (I) Vis M8 x 30 (x 4)              |  |
| (J) Rondelle M6 (x 4)              |  |
| (K) Rondelle M8 (x 4)              |  |
| (L) Entretoise (x 8)               |  |
| (M) Clé Allen S5 (x 1)             |  |
| (N) Clé à douilles S10 (x 1)       |  |

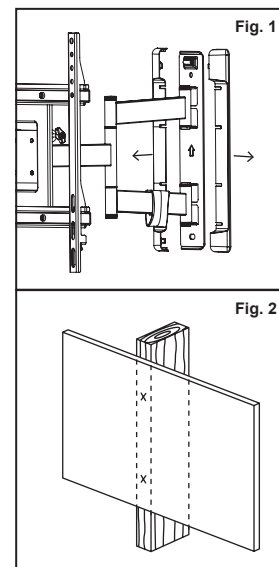
**INSTALLATION**
**Partie 1A – Installation sur un mur en placoplatre (cloison sèche)**

**IMPORTANT!** Pour des raisons de sécurité, ce support doit être sécurisé à un montant en bois capable de supporter le poids combiné du support et du téléviseur. Ne pas installer sur un mur en placoplatre seul.

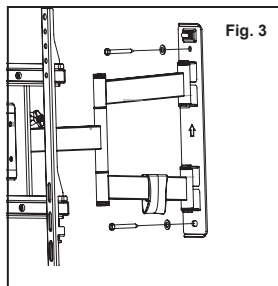
1. Utilisez un détecteur de montant de qualité supérieure pour localiser un montant sur lequel installer le support. Marquez les deux extrémités de chaque côté du montant pour identifier précisément le centre.

**REMARQUE:** Vous devrez percer le centre du montant pour ne pas fendre le bois pendant l'installation.

2. Retirez délicatement les couvercles en plastique du montant comme illustré (voir Fig. 1).
3. Placez le support contre le mur à l'endroit de l'emplacement sur la poutre. Assurez-vous qu'il soit à niveau.
4. Alors qu'une personne maintient le support en place, marquez deux emplacements comme indiqué pour sécuriser le support au mur (voir Fig. 2).



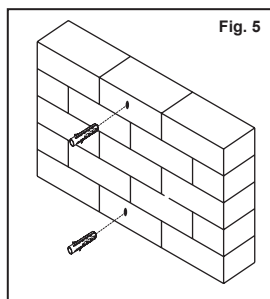
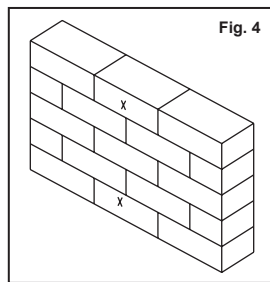
- Mettez le support de côté, et percez un trou de 6 mm (1/4 po) sur chaque emplacement marqué.
- Repositionnez le support contre le mur à l'endroit des emplacements percés en vérifiant que la flèche du support soit orientée vers le haut. Fixez le support à l'aide des vis tire-fonds (A) et des rondelles pour tire-fonds (B) fournies (voir Fig 3.) Ne pas trop serrer les vis et ne lâchez pas le support jusqu'à ce que les vis soient en place. Vérifiez que le support soit à niveau une fois que les vis auront été sécurisées.



### Partie 1B – Installation sur un mur (en béton)

**ATTENTION !** Pour des raisons de sécurité, le mur en béton devra être capable de supporter le poids combiné du support et du téléviseur. Le fabricant ne prendra aucune responsabilité pour des problèmes survenant de murs avec une résistance insuffisante.

- Retirez délicatement les couvercles en plastique du montant comme illustré (voir Fig. 1).
- Placez le support contre le mur à l'endroit souhaité. Assurez-vous qu'il soit à niveau.
- Alors qu'une personne maintient le support en place, marquez deux emplacements comme indiqué pour sécuriser le support au mur (voir Fig. 4).
- Mettez le support de côté, et percez un trou de 10 mm (3/8 po) sur chaque emplacement marqué. Retirez tout excès de poussière sur les trous.
- Insérez un ancrage en béton (C) dans chaque trou pour qu'il soit à niveau avec la surface en béton (voir Fig. 5). Si nécessaire, utilisez un marteau pour taper légèrement, et ajuster les ancrages.



**REMARQUE :** Si le mur en béton est recouvert d'une couche de plâtre ou de placoplatre, l'ancrage en béton devra traverser complètement la couche pour être à niveau avec la surface en béton.

- Positionnez le support contre le mur à l'endroit des emplacements percés, en vérifiant que la flèche du support soit orientée vers le haut. Fixez le support à l'aide des vis tire-fonds (A) et des rondelles pour tire-fonds (B) fournies (voir Fig 2.) **Ne pas trop serrer les vis et ne lâchez pas le support jusqu'à ce que les vis soient en place.** Vérifiez que le support soit à niveau une fois que les vis auront été sécurisées.

### Partie 2 – Attachez les bras du support sur l'écran

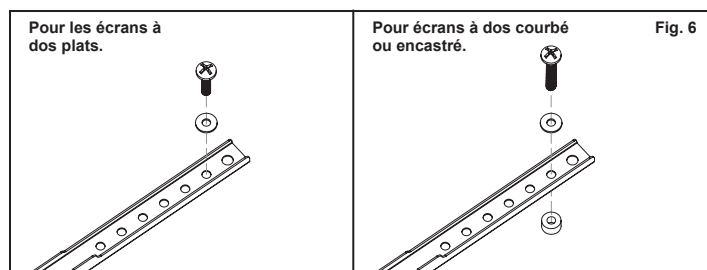
**IMPORTANT!** Soyez très prudent durant cette étape de l'installation. Si possible, veillez à ne pas déposer votre téléviseur sur sa face pour éviter de rayer la surface de l'écran.

**REMARQUE:** Une sélection de différents diamètres et longueurs de vis est comprise avec votre support pour s'adapter à une large gamme de modèles de téléviseurs. Toute la quincaillerie incluse dans l'ensemble ne sera pas utilisée. Si la taille de vis requise n'est pas incluse dans la trousse, contactez le fabricant de votre écran pour plus de renseignements.

- Déterminez la bonne longueur à utiliser en examinant l'arrière de votre téléviseur.
  - Si l'arrière de votre téléviseur est plat, et que les trous d'installation sont à niveau avec la surface, vous devrez utiliser les vis courtes (D, F ou H) de la trousse de quincaillerie.
  - Si l'arrière de votre écran est courbé, enfoncé, ou si les trous

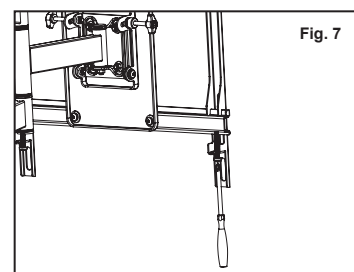
d'installation sont encastrés, vous devrez utiliser les vis longues (E, G, ou I) et éventuellement les entretoises (L).

- Déterminez le diamètre exact pour les vis que vous utiliserez en essayant délicatement chacune des dimensions (M4, M6 ou M8) incluses dans la trousse de quincaillerie. **Ne pas forcer sur les vis. Si vous constatez de la résistance, arrêtez immédiatement, et essayez une vis d'un diamètre plus petit.**
- Attachez les bras du support au dos de votre écran à l'aide des vis identifiées aux étapes 1 et 2 (voir Fig. 6).
  - Si vous utilisez les vis M4 ou M6, vous devrez également utiliser les rondelles M6 (J). Si vous utilisez les vis M8, vous devrez utiliser les rondelles M8 (K).
  - Si vous utilisez les vis plus longues avec un écran au dos courbé ou encastré, vous devrez peut-être avoir à utiliser également des entretoises (L). **N'utilisez les entretoises que si nécessaire.**



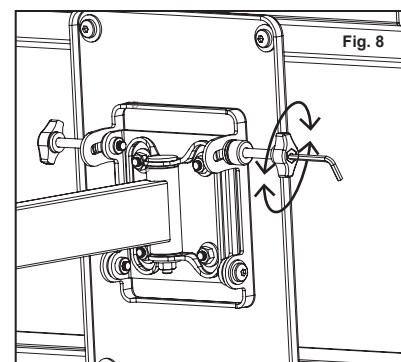
### Partie 3 – Assemblage final

- Avec l'aide d'une autre personne, soulevez votre écran et placez-le sur la plaque murale. **Ne pas lâcher l'écran jusqu'à ce que les bras du support aient été fixés solidement à la plaque murale.**
- Serrez l'écrou de sécurité situé sur chaque bras du support à l'aide d'un tournevis pour éviter que l'écran ne se soulève de la plaque murale (voir Fig. 7).
- Fixez à nouveau les couvercles en plastique qui avaient été retirés lors de la partie 1.



### UTILISATION ET AJUSTEMENT

- Pour modifier l'angle d'inclinaison de votre écran, demandez à une personne de tenir l'écran fermement en place pendant que l'autre personne dévisse les molettes d'inclinaison situées sur chaque bras du support. Une fois desserrées, vous pourrez faire bouger votre écran selon la position souhaitée. Revissez les molettes d'inclinaison pour verrouiller l'angle d'inclinaison en place. **Ne pas lâcher l'écran tant que les molettes n'ont pas été solidement resserrées.** Si vous n'arrivez pas à dévisser, ou resserrer complètement la molette à la main, vous pourrez utiliser la clé Allen S5 (M) incluse dans la trousse de quincaillerie (voir Fig. 8).
- Les ajustements pour l'inclinaison pourront être effectués en tenant l'écran fermement, et en l'inclinant selon la position souhaitée. Faites attention à ne pas vous pincer les doigts ou les câbles lorsque vous faites bouger le support.



3. Les ajustements pour corriger le niveau pourront être effectués simplement en faisant pivoter l'écran dans le sens requis. S'il est trop difficile de faire bouger l'écran, ou si l'écran ne conserve pas sa position une fois déplacé, ajustez la tension des quatre boulons situés au dos de la plaque murale à l'aide de la clé à douilles S10 (N) incluse dans la trousse de quincaillerie

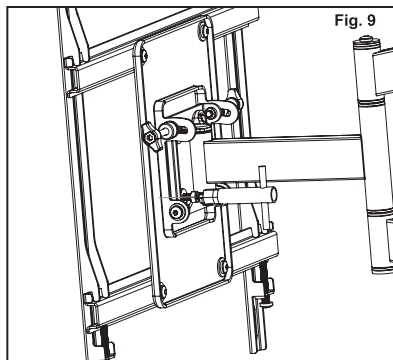


Fig. 9

4. Nettoyez régulièrement votre support à l'aide d'un chiffon sec. Inspectez toutes les vis et la quincaillerie à intervalles réguliers pour vérifier qu'aucune connexion ne se soit desserrée avec le temps. Resserrer en fonction des besoins.

## GARANTIE - LA SOURCE



La Source garantit que ce produit sera exempt de défauts de matériaux et de fabrication pour une période de (3) trois ans à compter de la date d'achat. Durant cette période, veuillez simplement retourner le produit ainsi que votre preuve d'achat dans tout magasin La Source, ou détaillant participant, et le produit sera échangé (dans les magasins où il sera disponible) sans frais. Tout produit qui aura été soumis à une mauvaise utilisation, ou à des dommages accidentels sera exclu de la présente garantie.

Cette garantie ne s'applique qu'à un produit acheté dans un magasin La Source ou détaillant participant au Canada où la garantie est incluse avec le produit. Alors que cette garantie ne confère aucun droit légal autre que ceux mentionnés ci-dessus, vous pouvez avoir recours à des droits statutaires supplémentaires qui pourront varier selon les lois de divers pays, états, provinces et autres entités gouvernementales dans lesquels La Source est active. Cette garantie est soumise à tous les droits statutaires auxquels vous pouvez avoir recours au Canada.

Importé par : La Source,  
Barrie, Ontario, Canada, L4M 4W5

Fabriqué en Chine

Pour le service à la clientèle,  
veuillez visiter [www.lasource.ca](http://www.lasource.ca)

© 2016 La Source  
Tous droits réservés.



Veuillez recycler