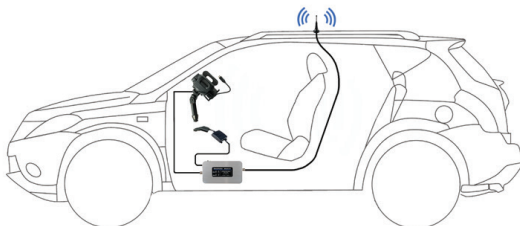


MOBILE X

User Manual-Manuel de l'utilisateur



Industry Canada Information to Users

This device complies with Industry Canada license-exempt RSS standard(s).

Operation is subject to the following two conditions:

1. This device may not cause harmful interference.
2. This device must accept any interference received, including interference that may cause undesired operation of the device.

This product meets the applicable Industry Canada technical specifications.

The Class [B] digital apparatus meets all requirements of the Canadian Interference-Causing Equipment Regulation.

The Manufacturer's rated output power of this equipment is for single carrier operation. For situations when multiple carrier signals are present, the rating would have to be reduced by 3.5 dB, especially where the output signal is re-radiated and can cause interference to adjacent band users. This power reduction is to be by means of input power or gain reduction and not by an attenuator at the output of the device.

To comply with ICAN MPE limits:

Antennas **MUST** be installed at least 20 cm (8 inches) from any person.

Changes or modifications not expressly approved by MCI, Inc., the party responsible for compliance, could void the user's authority to operate the equipment.

Industrie Canada Information aux utilisateurs

Cet appareil est conforme à Industrie Canada une licence standard RSS exonérés (s). Son fonctionnement est soumis aux deux conditions suivantes:

1. Cet appareil ne doit pas provoquer d'interférences
2. Cet appareil doit accepter toute interférence reçue, y compris les interférences pouvant provoquer un fonctionnement indésirable de l'appareil.

Ce produit est conforme aux spécifications d'Industrie Canada.

La classe [B] appareil numérique est conforme à toutes les exigences du règlement équipement brouilleur du Canada

Classé la puissance de sortie du fabricant de cet équipement est unique pour fonctionnement de la porteuse. Dans les situations où les signaux porteurs multiples sont présents, la note aurait à réduire de 3,5 dB, en particulier lorsque le signal de sortie est re-rayonnée et peut causer interférence aux utilisateurs de bande adjacente. Cette réduction de puissance est effectuée au moyen de la puissance d'entrée ou la réduction de gain, et non par un atténuateur à la sortie du dispositif.

Pour respecter les limites de MPE ICAN:

Antennes doivent être installés à au moins 20 cm (8 po) de toute personne.

Les changements ou modifications non expressément approuvés MCI, Inc., la partie responsable de la conformité, pourraient annuler l'autorité de l'utilisateur à utiliser l'équipement.

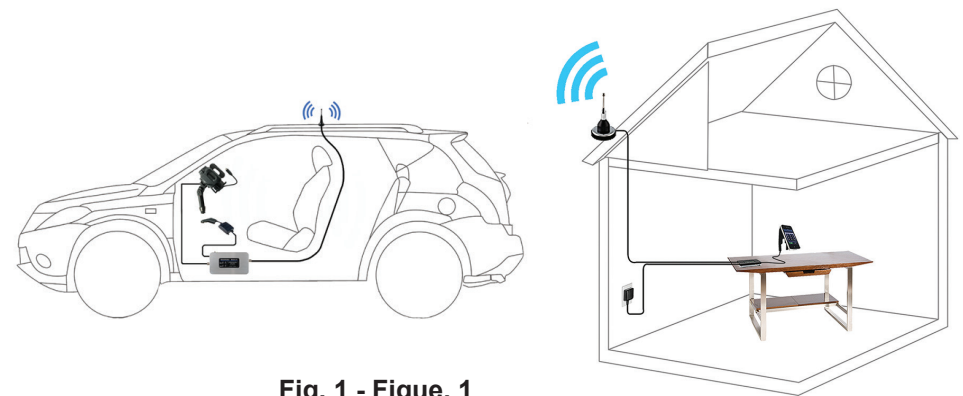


Fig. 1 - Figure. 1

1) Installation & Assembly: Connect the inside antenna or cell phone holder, the outside antenna and power supply to the booster. Please make sure to connect each item to the correct ports as indicated on the booster.

2) Placement: Connect the booster as shown in Fig. 1

Important: Use only the power supply included with the booster. Connecting any other power supply at any time will result in damage to the booster and will void the warranty. Do not turn on the power switch until ALL cables have been screwed or plugged into the booster or you can cause damage to the booster.

Specifications

Operational Bands	CEL	PCS
	TX 824-849 MHz	TX 1850-1915 MHz
	RX 859-894 MHz	RX 1930-1995 MHz
20 dB Bandwidth (Nominal)	TX 42.6	TX 85.2
	RX 37.9	RX 77.1
Mean Output Power (dBm)	28.5	27.4
Impedance	50 Ohms	
Operating Temperature	-32C to +85C	
Dimensions	6.25X3.5X1.125 Inches	
Weight	1.0 Lb	
Gain	30 dB	

1) Installation et montage: Connectez l'antenne à l'intérieur ou porte-téléphone cellulaire, l'antenne extérieure et l'alimentation au booster. S'il vous plaît assurez se connecter chaque élément pour les ports appropriés, comme indiqué sur le booster.

2) Placement: Connectez le rappel, comme indiqué dans la Figure. 1

Important: Utilisez uniquement l'alimentation fournie avec le booster. La connexion de tout autre source d'alimentation à tout moment entraînera des dommages à booster et annulera la garantie. Ne mettez pas sur le bouton d'alimentation jusqu'à ce que tous les câbles sont vissés ou branché sur la booster ou vous pouvez causer des dommages à l'booster.

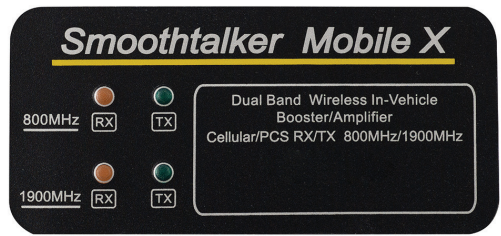
Caractéristiques

Bandes Operationnel	CEL	PCS
	TX 824-849 MHz	TX 1850-1915 MHz
	RX 859-894 MHz	RX 1930-1995 MHz
Largeur de Bande 20dB (Nominal)	TX 42.6	TX 85.2
	RX 37.9	RX 77.1
Puissance de Sorti Moyenne (dBm)	28.5	27.4
Impédance	50 Ohms	
Temperature Operationnel	-32C to +85C	
Dimensions	6.25X3.5X1.125 Inches	
Poids	1.0 Lb	
Gain	30 dB	

NOTE: It is normal for the booster to be quite warm while operating

REMARQUE: Il est normal pour le booster d'être assez chaud pendant le fonctionnement

Understanding the lights Comprendre les lumières



Orange LED Lights (RX):

There are two orange LED lights, one for the 800Mhz cellular band and one for the 1900Mhz PCS band. LED ON/FLASHING state indicates that the RX (Receive Signal) function of the band is functioning normally. LED Off state indicates that the band is shut down.

Green LED Lights (Gain):

There are two Green LED lights, one for the 800Mhz cellular band and one for the 1900Mhz PCS band. Solid ON state indicates that the booster is at maximum gain. A Flashing Green LED indicates gain reduction in the indicated band. Each flash equals 3db reduction in gain. One flash represents a 3dB reduction, two flashes represents a 6dB reduction etc.

Causes of Flashing Green LED Lights:

- 1-If the outside antenna is located too close to the inside antenna the booster will reduce its gain in order to suppress any oscillation (feedback loop) and the Green LED will flash. To achieve higher gain or max gain further separation of the inside and outside antennas is required.
- 2-If the booster is close to a cellular tower (strong cell tower signal) it will automatically reduce its gain to protect the network.

LED orange s'allume (RX):

Il ya deux feux orange DEL, une pour la bande cellulaire 800Mhz et une pour la bande 1900MHz PCS. DEL Allumer/Clignote état indique que le RX (réception du signal) de la bande fonctionne normalement. État Éteint indique que la bande est arrêté.

DEL Vert s'allume (Gain):

Il ya deux feux verte DEL, une pour la bande cellulaire 800Mhz et une pour la bande 1900MHz PCS. Solide sur l'état indique que le booster est au gain maximum. Un clignotant DEL verte indique la réduction de gain dans la bande indiquée. Chaque éclair est égal à la réduction de 3 dB de gain. Un clignote représente une réduction de 3 dB, deux clignote représente une réduction de 6 dB, etc.

Causes de Vert DEL clignotant:

- 1-Si une antenne extérieure est trop proche de l'antenne interne le booster réduit son gain afin de supprimer toute oscillation (boucle de rétroaction) et le DEL vert clignote. Pour obtenir un gain supérieur ou le gain maximal, plus de separation des antennes à l'intérieur et à l'extérieur est nécessaire.
- 2-Si le booster est proche d'une tour de téléphonie cellulaire (signal fort de la tour cellulaire), il réduit automatiquement son gain pour protéger le réseau.

Warranty: 2 years parts and labour against manufacturer defects from date of purchase.

Original bill of sale is required for all warranty claims.

Garantie: 2 ans de pièces et main d'oeuvre contre les défauts de fabrication à partir de la date d'achat.

La facture original de vente est nécessaire pour toutes les demandes de garantie.



smoothtalker.com

