

- Dimensions de téléviseurs :
47 po – 84 po
- Capacité de poids maximal :
60 kg / 132 livres
- Modèle d'installation maximum :
800 mm x 600 mm
(31,4 po x 23,6 po)
- Distance du mur : 26 mm

Support inclinable de grand format pour téléviseurs de 47 à 84 po

GUIDE D'INSTALLATION



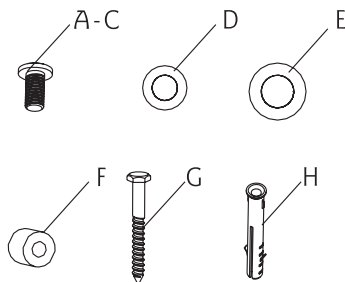
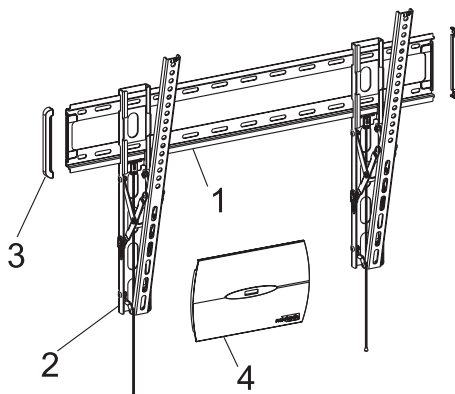
MISE EN GARDE :

Ce système a été conçu pour l'installation sur des murs de poutres en bois, et des murs en béton. Avant d'effectuer l'installation, assurez-vous que la surface de support sera capable de supporter la charge cumulée du téléviseur et du matériel d'installation. Ne dépassez jamais la capacité maximale de charge. Ce produit est destiné pour un usage en intérieur uniquement. L'utilisation de ce produit à l'extérieur pourrait entraîner un mauvais fonctionnement du produit, ou des blessures corporelles.

Trousse de fixations :

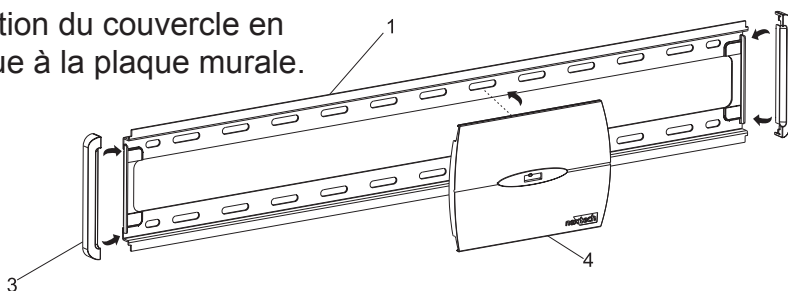
I.D.	QTÉ.	DESCRIPTION
1	1	Plaque murale
2	2	Support
3	2	Couvercle en plastique
A	4	Vis M6 x 16 mm
B1	4	Vis M8 x 16 mm
B2	4	Vis M8 x 25 mm

I.D.	QTÉ.	DESCRIPTION
C	4	Vis M10 x 16 mm
D	10	Rondelle M8
E	4	Rondelle M10
F	4	Entretoise
G	6	Vis longue
H	6	Ancrage de mur



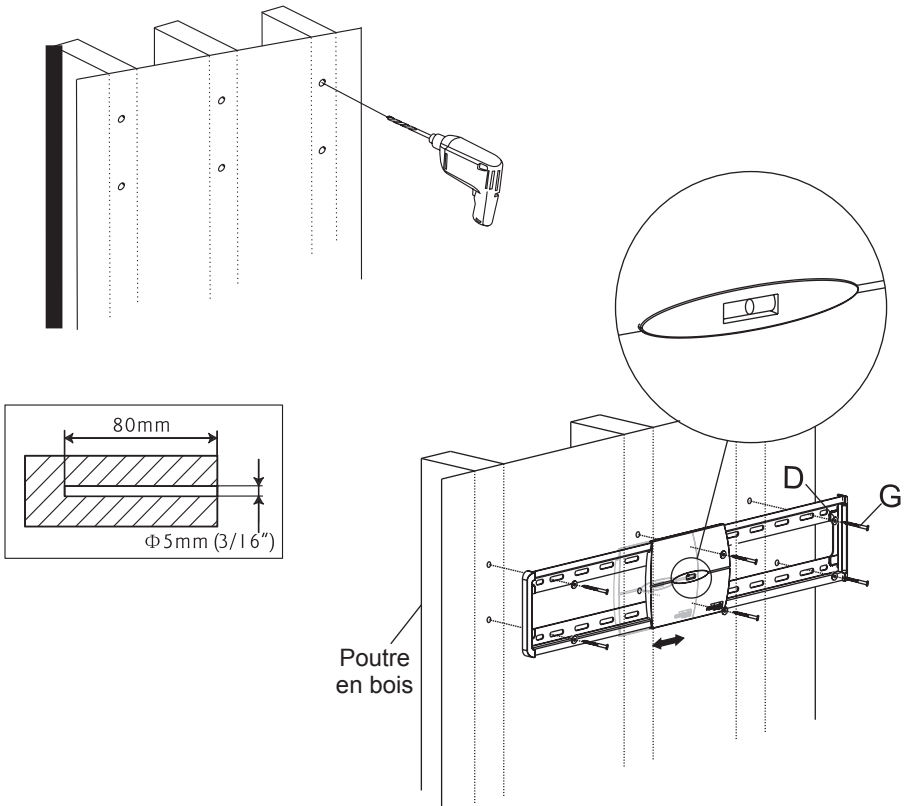
Étape 1 :

Installation du couvercle en plastique à la plaque murale.



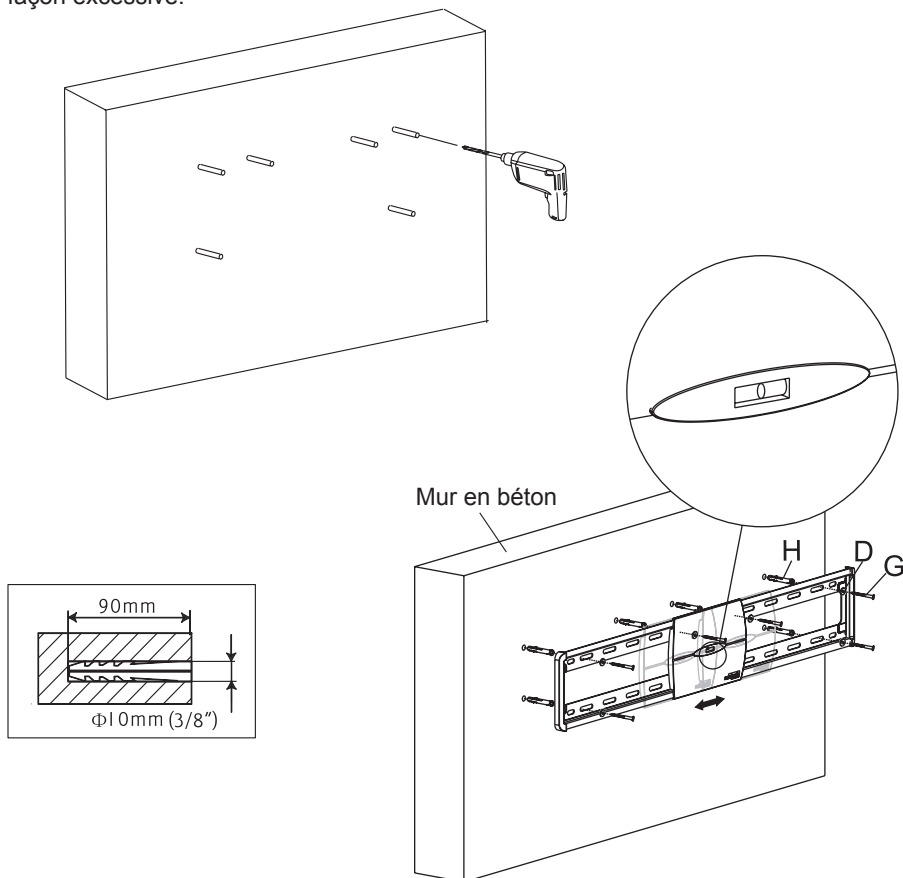
Étape 2a : Installation sur une poutre en bois

En utilisant la plaque murale (1) comme référence, assurez-vous qu'elle soit à niveau, et marquez six trous d'installation le long des lignes centrales des poutres en bois. Percez 6 trous de diamètres de 3/16 po de diamètre (5 mm), et de 80 mm de profondeur. Mettez à niveau la plaque murale (1) et fixez au mur en utilisant les six boulons vis (G) et six rondelles (E). Resserrez fermement les vis; toutefois, veillez à ne pas serrer de façon excessive.



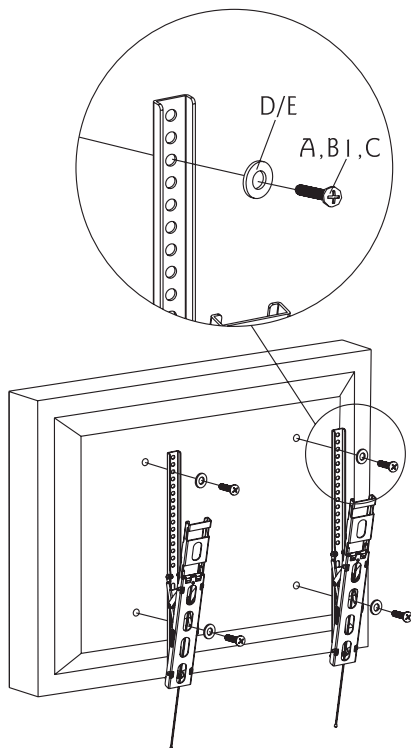
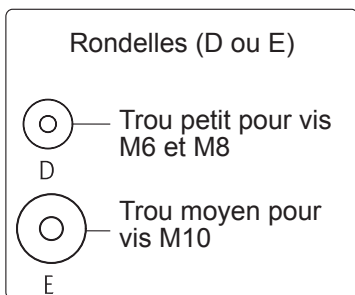
Étape 2b : Installation sur un mur en béton

En utilisant la plaque murale (1) comme référence, assurez-vous qu'elle soit à niveau, et marquez six trous d'installation. Percez six trous de 3/8 po de diamètre (10 mm), et de 90 mm de profondeur. Insérez six ancrages de mur (H) dans les trous, et fixez la plaque murale en utilisant les six longues vis (G), et les six rondelles (E). Resserrez fermement les vis; toutefois, veillez à ne pas serrer de façon excessive.



Étape 3a : Fixer les supports pour les téléviseurs à écrans plats

Centrez les supports verticalement au dos de l'écran. Sélectionnez les vis « petit » (A ou B I), ou les vis « moyen » (C). Fixez les supports à l'écran en utilisant quatre vis sélectionnées et quatre rondelles (D ou E), en haut et en bas de chaque support. Resserrez fermement les vis; toutefois, veillez à ne pas serrer de façon excessive.

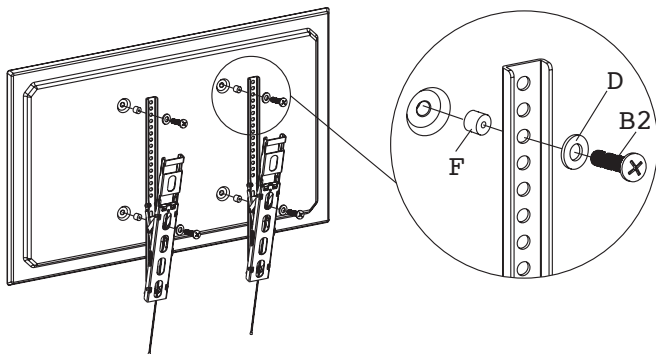


Modèles d'installation VESA :

800 mm x 600 mm, 800 mm x 500 mm,
800 mm x 400 mm, 800 mm x 300 mm,
700 mm x 600 mm, 700 mm x 500 mm,
700 mm x 400 mm, 700 mm x 300 mm,
600 mm x 600 mm, 600 mm x 500 mm,
600 mm x 400 mm, 600 mm x 300 mm,
600 mm x 200 mm, 500 mm x 500 mm,
500 mm x 400 mm, 500 mm x 300 mm,
500 mm x 200 mm, 400 mm x 400 mm,
400 mm x 300 mm, 400 mm x 200 mm,
300 mm x 300 mm, 300 mm x 200 mm,
200 mm x 200 mm, 200 mm x 100 mm

Étape 3b : Fixer les supports pour les écrans avec boîtier

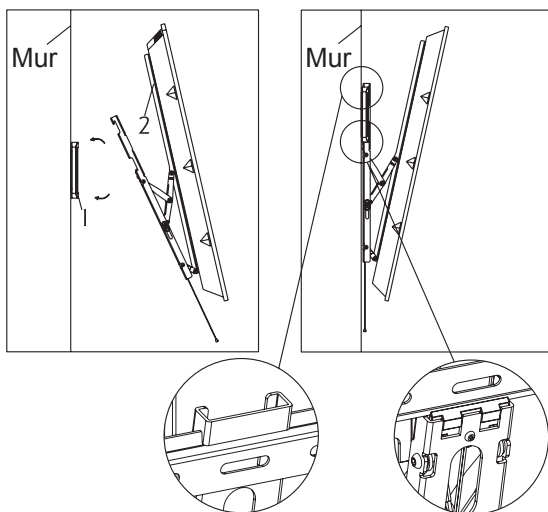
Centrez les supports verticalement au dos de l'écran. Sélectionnez les vis « grandes » (B2). Fixez les supports à l'écran en utilisant quatre vis sélectionnées et quatre rondelles (D) et quatre entretoises (F) en haut et en bas de chaque support. Resserrez fermement les vis; toutefois, veillez à ne pas serrer de façon excessive.



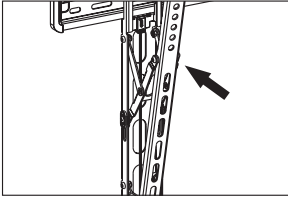
Part 4 - Installation de l'écran plat

Accrochez le rebord des supports (2) sur le rebord supérieur de la plaque murale (1). Faites balancer ensuite l'écran vers le bas doucement.

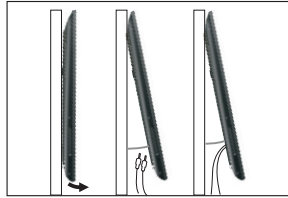
REMARQUE : Travaillez toujours avec un assistant ou un matériel de levage approprié pour soulever et positionner l'équipement lourd, en toute sécurité.



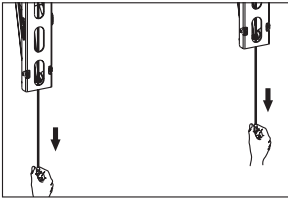
1. Appuyez sur les supports en poussant vers le bas une fois l'installation effectuée sur la plaque murale. Les supports de fixation se verrouilleront en place.



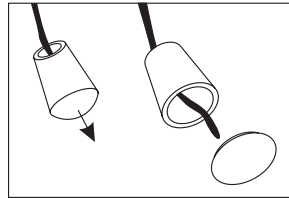
2. Faites balancer délicatement le téléviseur pour installer les câbles après avoir déverrouillé les fixations de support de la plaque murale.



3. Lorsque vous devez retirer le téléviseur du support, tirez en premier sur les deux fils en même temps pour déverrouiller les fixations de support de la plaque murale.



4. Les fils de verrouillage peuvent être coupés s'ils sont trop longs, et s'ils pendent depuis l'écran de télé.



! ATTENTION

Ce produit contient des petits objets pouvant causer un risque d'étouffement si avalé. Veuillez conserver ces pièces hors de la portée des enfants!

1. Veuillez-vous assurer d'avoir lu, et assimilé ce guide d'instructions avant d'essayer de procéder à toute installation. Si vous n'êtes pas sûr de l'une des étapes d'installation, consulter un installateur professionnel qui pourra vous assister.
2. Le mur, ou la surface d'installation doivent être capables de supporter la charge cumulée du poids du support et de l'écran. Si ce n'est pas le cas, la structure devra être renforcée.
3. L'équipement de protection et les outils appropriés doivent être utilisés. Un minimum de deux individus est requis pour l'installation de ce support. La non-utilisation de l'équipement de protection peut entraîner l'endommagement de l'équipement, des blessures graves, ou la mort.

GARANTIE - LA SOURCE



La Source garantit que ce produit sera exempt de défauts de matériaux et de fabrication pour une période de (1) un an à compter de la date d'achat. Durant cette période, veuillez simplement retourner le produit ainsi que votre preuve d'achat dans tout magasin La Source, ou détaillant participant, et le produit sera échangé (dans les magasins où il sera disponible) sans frais. Tout produit qui aura été soumis à une mauvaise utilisation, ou à des dommages accidentels sera exclu de la présente garantie. Cette garantie ne s'applique qu'à un produit acheté dans un magasin La Source ou détaillant participant au Canada où la garantie est incluse avec le produit. Alors que cette garantie ne confère aucun droit légal autre que ceux mentionnés ci-dessus, vous pouvez avoir recours à des droits statutaires supplémentaires qui pourront varier selon les lois de divers pays, états, provinces et autres entités gouvernementales dans lesquelles La Source est active. Cette garantie est soumise à tous les droits statutaires auxquels vous pouvez avoir recours au Canada.

Importé par :
La Source,
Barrie, Ontario, Canada, L4M 4W5

Fabriqué en Chine

Pour le service à la clientèle, veuillez visiter
www.lasource.ca

© 2016 La Source
Tous droits réservés.



Veuillez recycler