

Important Safety Instructions

- Make sure that all levers, handles, knobs, and leg locks are correctly tightened, and that all three legs are fully opened before use.
- Do not carry or transport the tripod with camera equipment attached (for example: over your shoulder or cradled in your arms)
- Do not store or expose your tripod to excessive heat or cold, or use near any flame or fire.
- Do not OIL or GREASE any part of the tripod.
- Do not use any solvents or thinners to clean your tripod. Use only a mild detergent and wipe dry with a soft, lint-free cloth only.
- Do not exceed the load limit of this product.

Specifications

Maximum Height:	48.6" (1.2m)
Minimum Height:	15.7" (0.398m)
Folded Length:	16.5" (0.419m)
Weight:	1.1lbs (0.5kg)
Load Capacity:	3.3lbs (1.5kg)
Leg Sections:	3

Tripod Components

1 Plate locking lever

Secures the plate to the tripod.

2 Levelling bubble

The tripod platform is level when the bubble is within the circle.

3 Platform

Mount your camera to this platform, then mount this platform to the tripod.

4 Platform locking lever

Secures the platform to the tripod.

5 Pan locking knob

Locks the tripod head so that it will not rotate horizontally.

6 Leg

Supports your tripod and camera.

7 Center column

Adjustable column provides a quick height adjustment.

8 Leg braces

Provides stability to your tripod.

9 Flip-lever leg locks

Lift to adjust leg height, then close to lock.

10 Rubber feet

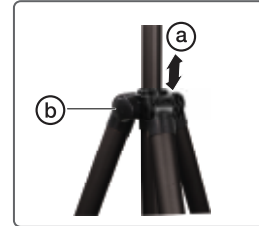
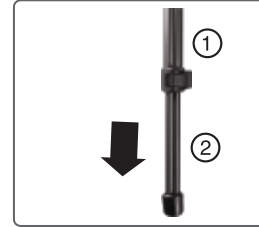
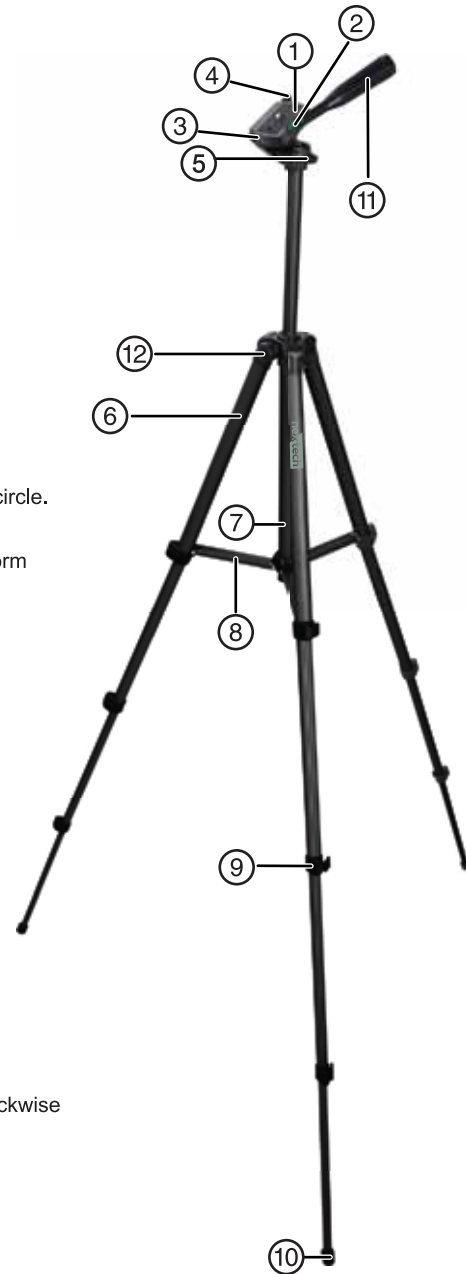
Provide secure, non-marring footing for your tri-pod.

11 Tilt-locking handle

Turn counterclockwise to loosen the tripod head. Turn clockwise to tighten the tripod head.

12 Locking knob

Locks the center column in place.



Using Your Tripod

To setup your tripod:

- 1 Open the flip-lever leg locks on each leg and extend the legs to the desired length.
- 2 Close the flip-lever leg locks to lock the leg at the selected length.

Caution: Not correctly securing a leg lock can cause the tripod leg to retract unexpectedly and could result in damage to the tripod or a camera mounted on the tripod.

- 3 Spread the tripod legs to the first preset angle and set the tripod on a firm surface. (Close the tripod by pushing up on any leg brace).
- 4 Adjust the height of the center column (a) by loosening the locking knob (b), until the center column is at the desired height, then tightening the elevator locking knob.
- 5 Align the bottom of your camera with the 1/4" mounting screw and fix the camera on the plate directly.
- 6 Make final adjustments to the pan and tilt.

THE SOURCE - WARRANTY

The Source warrants that this product will be free from defects in materials and workmanship for a period of (1) year from the date of purchase. Within this period, simply take the product and your proof of purchase to any The Source store or participating dealer and the product will be replaced (where available) without charge. Any product which has been subject to misuse or accidental damage is excluded from this warranty. This warranty is only applicable to a product purchased through The Source company-owned stores or participating dealers in Canada where the warranty is included with the product. While this warranty does not confer any legal rights other than those set out above, you may have additional statutory rights which will vary under the laws of the various countries, states, provinces and other governmental entities in which The Source operates. This warranty is subject to all statutory rights you may have in Canada.



Imported by:
The Source,
Barrie, Ontario, Canada, L4M 4W5
Manufactured in China

For product support please visit
www.thesource.ca

© 2015 The Source
All rights reserved.



Please Recycle

Consignes de sécurité importantes

- Vérifiez que tous les leviers, poignées, et systèmes de verrouillage des pieds soient correctement serrés, et que les 3 pieds soient complètement étirés avant l'utilisation.
- Ne pas soulever, ni transporter le trépied lorsque l'équipement d'appareil photo est installé (par exemple : sur l'épaule, ou dans les bras).
- Ne pas entreposer, ni exposer le trépied à des environnements à températures extrêmes, ni utiliser l'unité à proximité d'une flamme ou d'un feu.
- Ne pas HUILER ou GRAISSER aucun des éléments du trépied
- Ne pas utiliser de diluant, ni de dissolvant pour effectuer le nettoyage du trépied. Utilisez uniquement un détergent doux, et essuyez avec un chiffon doux, non pelucheux.
- Ne pas dépasser la charge autorisée pour ce trépied.

Spécifications

Hauteur maximale :	48,6 po (1,2 m)
Hauteur minimale :	15,7 po (0,398 m)
Longueur pliée :	16,5 po (0,419 m)
Poids :	1,1 lbs (0,5 kg)
Capacité de charge :	3,3 lbs (1,5 kg)
Sections :	3

Vue d'ensemble

1 Levier de verrouillage de la plaque

Fixe solidement la plaque au trépied.

2 Niveau à bulle

La plateforme du trépied est à niveau lorsque la bulle est située à l'intérieur du cercle.

3 Plateforme

Fixez votre appareil photo sur cette plateforme, puis installez cette plateforme sur le trépied.

4 Levier de verrouillage de la plateforme

Fixe solidement la plateforme au trépied.

5 Verrou pour poignée de verrouillage

Verrouillage de la tête du trépied de sorte qu'il ne pivote pas à l'horizontale.

6 Jambes

Supportent le trépied et la caméra.

7 Colonne centrale

Colonne réglable offrant un réglage rapide de la hauteur.

8 Renforts de jambes

Offre la stabilité pour les pieds du trépied.

9 Verrouillage rabattable des pieds

Soulevez pour ajuster la hauteur des pieds, puis rabattez pour verrouiller.

10 Pieds caoutchoutés

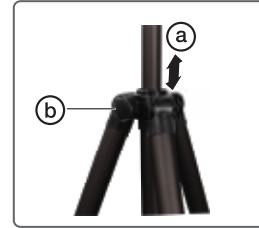
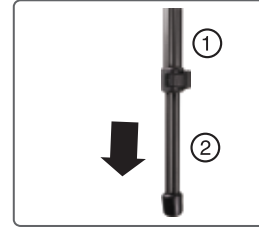
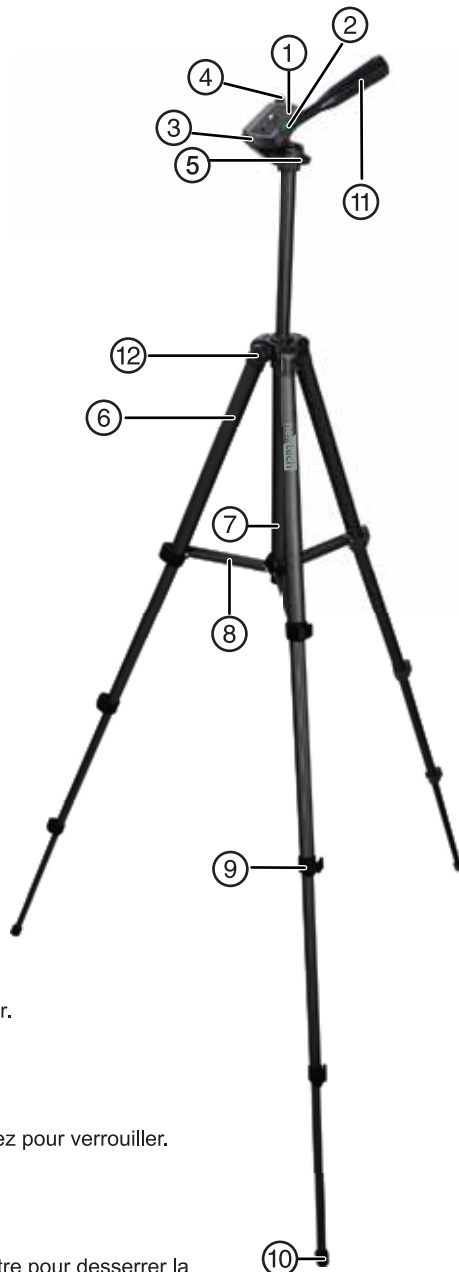
Permet une stabilité antidérapante pour votre trépied.

11 Poignée de verrouillage inclinable

Tournez dans le sens contraire des aiguilles d'une montre pour desserrer la tête du trépied. Tournez dans le sens des aiguilles d'une montre pour resserrer.

12 Boulon de verrouillage

Verrouillage de la colonne centrale.



Utilisation de votre trépied

Pour installer votre trépied

1. Ouvrez le système de verrouillage rabattable sur chaque pied, et étirez les pieds selon la longueur souhaitée.
2. Rabattez le système de verrouillage rabattable des pieds pour bloquer les pieds selon la longueur souhaitée.

ATTENTION : Si vous ne resserrez pas correctement le système de verrouillage des pieds, cela pourra occasionner le retrait soudain de l'un des pieds, et endommager le trépied, ou l'appareil photo installé sur le trépied.

3. Étirez les pieds du trépied selon l'angle préréglé, et installez le trépied sur une surface stable. (Refermez le trépied en enfonçant les renforts de pieds).
4. Réglez la hauteur de la colonne centrale (a) en desserrant le boulon de verrouillage (b), jusqu'à ce que la colonne centrale soit à la hauteur souhaitée, puis resserrez le boulon de verrouillage.
5. Alignez le dessous de votre appareil photo sur la vis de montage de ¼ po, et vissez l'appareil photo directement sur la plaque.
6. Effectuez les réglages finaux en inclinant la poignée.

GARANTIE - LA SOURCE

La Source garantit que ce produit sera exempt de défauts de matériaux et de fabrication pour une période de (1) un an à compter de la date d'achat. Durant cette période, veuillez simplement retourner le produit ainsi que votre preuve d'achat dans tout magasin La Source, ou détaillant participant, et le produit sera échangé (dans les magasins où il sera disponible) sans frais. Tout produit qui aura été soumis à une mauvaise utilisation, ou à des dommages accidentels sera exclu de la présente garantie. Cette garantie ne s'applique qu'à un produit acheté dans un magasin La Source ou détaillant participant au Canada où la garantie est incluse avec le produit. Alors que cette garantie ne confère aucun droit légal autre que ceux mentionnés ci-dessus, vous pouvez avoir recours à des droits statutaires supplémentaires qui pourront varier selon les lois de divers pays, états, provinces et autres entités gouvernementales dans lesquelles La Source est active. Cette garantie est soumise à tous les droits statutaires auxquels vous pouvez avoir recours au Canada.



Importé par :
La Source,
Barrie, Ontario, Canada, L4M 4W5
Fabriqué en Chine

Pour le service à la clientèle, veuillez visiter
www.thesource.ca

© 2015 La Source
Tous droits réservés.



Recyclez